

Spülventil für Pumpenschächte

FV 25 / FV 50

Einsatz

Das HOMA Spülventil verhindert Ablagerungen in Pumpenschächten. Zu Beginn des Pumpvorgangs wird ein Teil des Fördermediums durch das offene Spülventil zurück in den Pumpenschacht gepumpt. Dabei wirbelt der Spülstrom abgelagerte Feststoffe im Fördermedium auf, so dass diese zuverlässig abtransportiert werden.

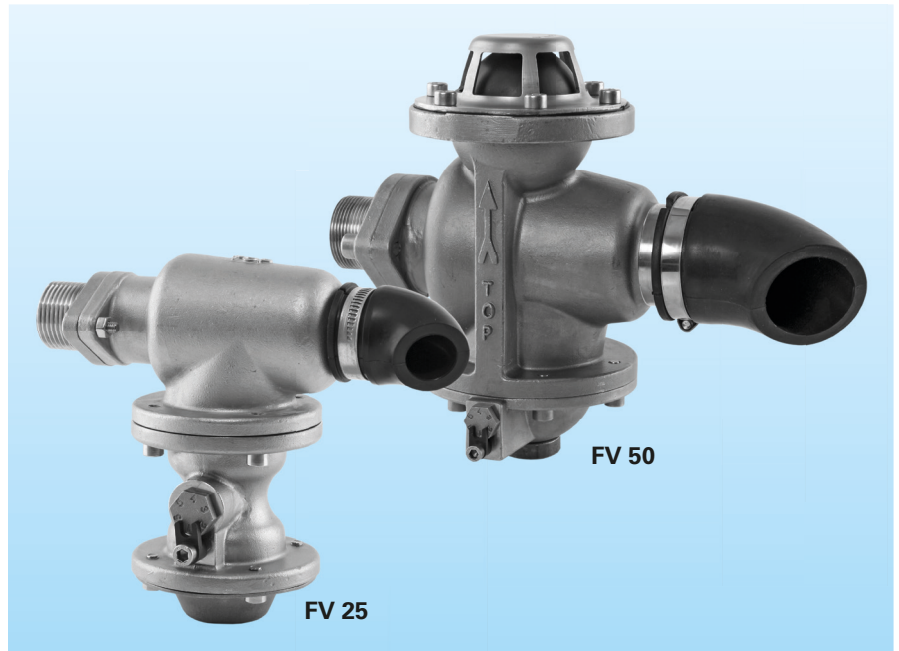
Funktion

Die Spüldüse kann entweder auf den Boden des Pumpenschachtes gerichtet werden um dort Ablagerungen zu lösen oder alternativ durch das Ausrichten der Düse in Richtung Abwasser-Oberfläche die Bildung einer Schwimmdecke, vor allem bei stark fetthaltigem Abwasser, verhindert werden. Nach der eingestellten Spülzeit schließt das Ventil automatisch und beendet den Spülvorgang. Die aufgewirbelten Schmutzstoffe werden mit dem Fördermedium abtransportiert. Nach Beendigung des Pumpvorgangs öffnet sich das Ventil wieder und ist bereit für den nächsten Pumpvorgang.

Einbau

Das Spülventil wird am Druckstutzen der Pumpe zwischen Pumpenflansch und Kupplungsgegenflansch (bei Aufstellung mit Kupplungssystem) bzw. Rohrleitung (bei Bodenaufstellung der Pumpe) montiert. Je nach Nennweite des Druckstutzens sind hierfür entsprechende Adapter-Kits (DN 50 bis DN 150) lieferbar. Bei größeren Pumpen kann das Spülventil direkt an der ggf. vorhandenen Reinigungsöffnung im Pumpengehäuse montiert werden.

Das Spülventil arbeitet durch Ausnutzung des Venturi-Effekts und durch Druckunterschiede. Das Ventil benötigt keine externen Antriebs- oder Steuergeräte. Die Spülzeit kann zwischen 20 und 50 Sekunden individuell eingestellt werden. Die durchdachte Konstruktion erlaubt zudem den einfachen Austausch von Verschleißteilen wie Düse oder Kugelsitz.



Technische Daten	Spülventil FV 25	Spülventil FV 50
Leistung	für Pumpstationen bis 1.2m / 3.9 ft Durchmesser	für Pumpstationen größer 1.2m / 3.9 ft Durchmesser
Medientemperatur	max. 40°C / 104°F	max. 40°C / 104°F
pH-Wert	5-13	5-13
Gewicht	3.1 kg / 6.2 lb	11,2 kg / 19.8 lb
Spülzeit	empf. 20-50 Sek.	empf. 30-50 Sek.
min. geodätische Förderhöhe	-	8,5 m
Druckanschluss	G1	G1 1/2
Artikel-Nr.	8500120	8500122

Werkstoffe

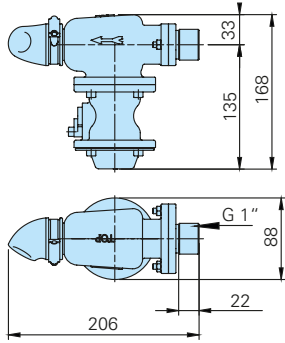
Gehäuse	Edelstahlguss
Stellschraube	Messing
Membrane/ Spüldüse	NBR
Kugel FV 25 FV 50	Kugellagerstahl NBR mit Stahlkern
Öl	lebensmittelecht

Adapter-Kits: Siehe Auswahl Tabelle auf der Rückseite

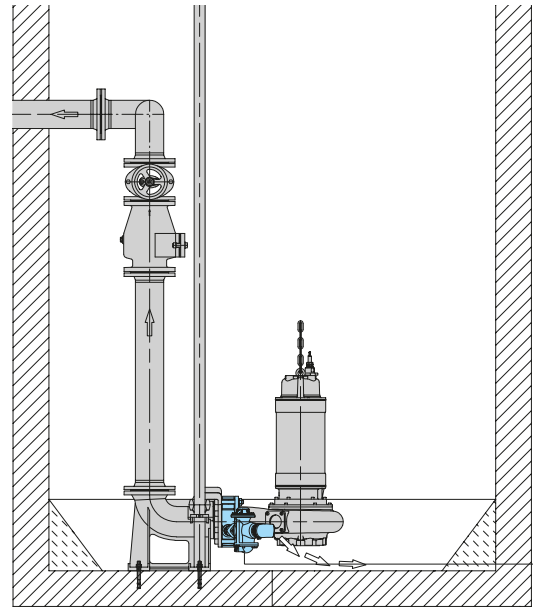
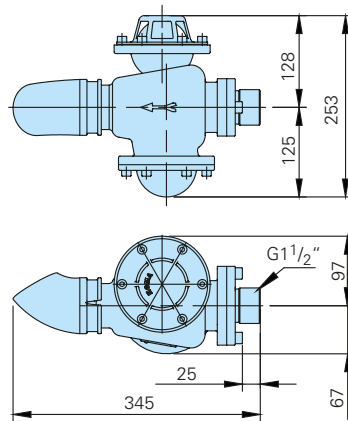
Adapter für Direktanschluss an Pumpengehäuse:
Auf Anfrage

Baumaße und Installationsbeispiel (alle Maße in mm)

Spülventil FV 25



Spülventil FV 50



Auswahltabelle

Pumpentyp	Kupplungssystem	Spülventil	Adapter-Kit / Art. Nr. (bei Nachrüstung)	Kupplungssystem / Art.-Nr. (bei Neuinstallation)
GRP 16- 50	SKB-Fertigschacht	FV 25	Kupplungsgegenflansch 7323121	Kupplungsgegenflansch 7323121
GRP 16- 50	KK 50S/R2"	FV 25	Kupplungsgegenflansch 7323121	Kupplungssystem 8604008.51
GRP 16- 50	KKR 50S/R2"	FV 25	Kupplungsgegenflansch 7323121	Kupplungssystem 8604009.51
GRP 16- 50	KKR 50S-1/R2"	FV 25	Kupplungsgegenflansch 7323131	Kupplungssystem 8604018.51
GRP 56- 111	KK 50/50	FV 25	Adapter DN50- G1" 7325441	Adapter DN50- G1" 7325441
MXS13	KK(R) 80/80	FV 50		Direktanschluss an Pumpengehäuse
MXS13	KK(R) 80/100	FV 50		Direktanschluss an Pumpengehäuse
V13 / VX13 / MX13	KK(R) 80/80	FV 50	Adapter DN80- G1½" 7325451	Adapter DN80- G1½" 7325451 mit 45° Anschlussbogen
V13 / VX13 / MX13	KK(R) 100/80	FV 50	Adapter DN80- G1½" 7325451	Adapter DN80- G1½" 7325451 mit 45° Anschlussbogen
MXS23 / MXS24	KK(R) 100/100	FV 50		Direktanschluss an Pumpengehäuse
MXS23 / MXS24	KK(R) 150/100	FV 50		Direktanschluss an Pumpengehäuse
V23 / VX23 / MX23	KK(R) 100/100	FV 50	Adapter DN100- G1½" 7325461	Adapter DN100- G1½" 7325461 mit 45° Anschlussbogen
V23 / VX23 / MX23	KK(R) 150/100	FV 50	Adapter DN100- G1½" 7325461	Adapter DN100- G1½" 7325461 mit 45° Anschlussbogen
VX24 / MX24	KK(R) 100/100	FV 50	Adapter DN100- G1½" 7325461	Adapter DN100- G1½" 7325461 mit 45° Anschlussbogen
VX24 / MX24	KK(R) 150/100	FV 50	Adapter DN100- G1½" 7325461	Adapter DN100- G1½" 7325461 mit 45° Anschlussbogen
K33 / VX34 / MX34	KK(R) 150/150	FV 50	Adapter DN150- G1½" 7325471	Adapter DN150- G1½" 7325471 mit 45° Anschlussbogen
K33 / VX34 / MX34	KK(R) 200/150	FV 50	Adapter DN150- G1½" 7325471	Adapter DN150- G1½" 7325471 mit 45° Anschlussbogen

Änderungen im Sinne der technischen Weiterentwicklung vorbehalten!