

Feuerwehr-Tauchmotorpumpen geprüft nach DIN14425

FW-TP 4/1

Einsatz

Feuerwehr-Tauchmotorpumpen der Typen FW-TP 4/1 werden hauptsächlich eingesetzt zum Ab- und Umpumpen bei Überflutungen und im Katastrophenfall. Sie fördern sauberes oder verschmutztes Wasser auch mit abrasiven Sand- oder Schlammverunreinigungen bis zu einer Korngröße von 8 mm. Die geringe Baubreite mit dem obenliegenden Druckanschluss ermöglicht den Einsatz selbst in engen Schächten. Die Mantelkühlung des Motors durch das Fördermedium schützt vor Überhitzung auch im Schlüfriebetrieb bei extrem niedrigem Wasserstand.

Die Pumpen sind geprüft nach DIN14425 und so geeignet für die Erstausrüstung von Fahrzeugen der Feuerwehr und technischer Hilfsdienste.

Aufstellung: transportabel

Fördermedium: Klar- oder Schmutzwasser mit abrasiven (z.B. sandhaltigen) Anteilen. Max. Temperatur des Fördermediums: 40°C - kurzfristig bis maximal 60°C. Die maximale Dichte des Fördermediums liegt bei 1040 kg/m³ und der Ph-Wert darf 6-8 betragen.

Betriebsart: Dauerbetrieb (S1).

Bauart

Motorumflutete Tauchmotorpumpe nach DIN 14425 bestehend aus:

Pumpe: Einstufige Kreiselpumpe mit vertikalem Druckanschluss.

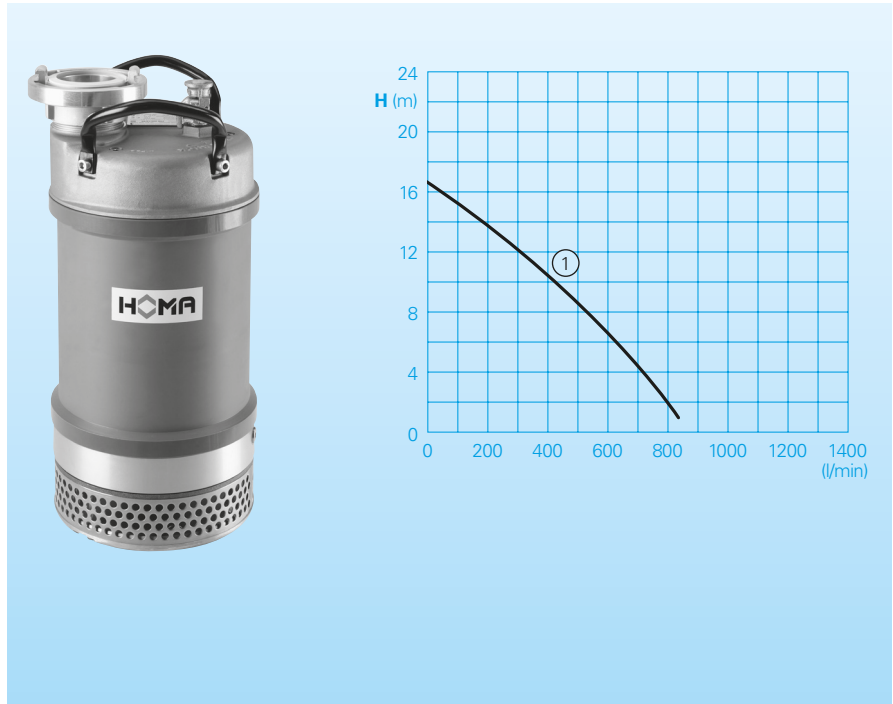
Laufgrad: Offenes Mehrschaufelrad, freier Durchgang 8 mm. Nachstellbare Spaltbreite zwischen Laufgrad und Gehäuse verhindert betriebsbedingte Leistungsverluste.

Motor: Druckwasserdichter, mantelgekühlter Motor. Isolationsklasse H, Schutzart IP 68. Thermofühler zur Temperaturüberwachung in der Wicklung. Vom Motor getrennter Kabel-Anschlussraum, bei TP4/1 mit integriertem Kondensator.

Welle, Lagerung: Stark dimensionierte Edelstahl-Motorwelle, dauergeschmierte Wälzlager

Dichtung: 2 Drehrichtungsunabhängige Gleitringdichtungen, trockenlaufsicher in separater Ölsperkkammer. Ölkontrolle von außen möglich.

Förderleistungen



Technische Daten

Kennlinie Nr.	Typ	Motorleistung P ₂ (kW)	Spannung 50 Hz (V)	Nennstrom (A)	Druckanschluss	freier Durchgang (mm)	Gewicht (kg)
①	FW-TP 4/1	1,4	230/1Ph	8,9	B-Festkupplung	8	25,0

Drehzahl: 2800 U/min

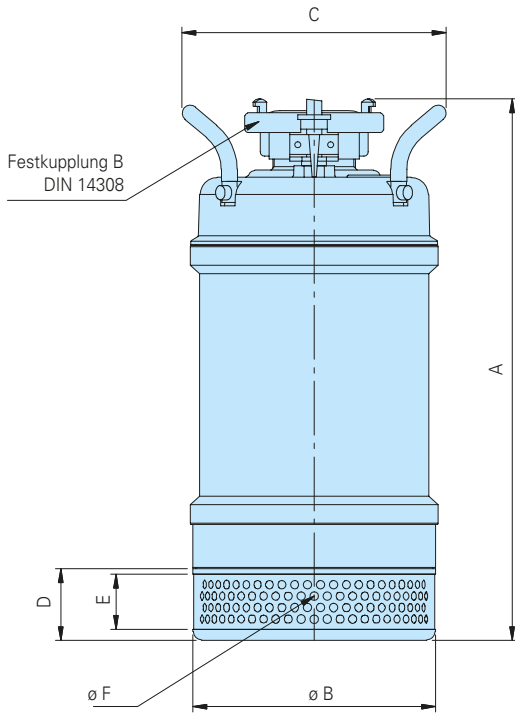
Werkstoffe

Werkstoff	FW-TP 4/1
Motorgehäuse, Siebboden	Seewasserbeständiger Aluminiumguss
Pumpengehäuse, Laufgrad	Grauguss EN-GJL-250
Saugsieb, Schrauben, Muttern	Edelstahl 1.4301
Außenmantel	PVC-hart
Motorwelle	Edelstahl 1.4104
Gleitringdichtung	Siliziumkarbid
Elastomere	NBR

Lieferumfang

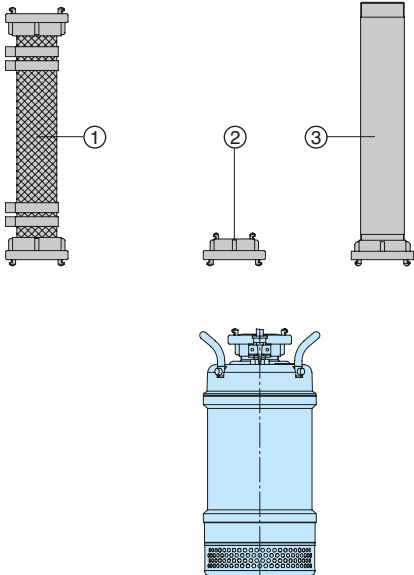
STORZ-Festkupplung Gr. B.
20 m Anschlusskabel mit Netzstecker

Baumaße (alle Maße in mm)



Typ	A	ØB	C	D	E	ØF
FW-TP 4/1	491	220	240	65	50	8

Zubehör



Bezeichnung	Größe	Art.-Nr.	Bezeichnung	Größe	Art.-Nr.
① Gewebe Druckschlauch, innen gummiert, mit beidseitig eingebundenen Storz-Kupplungen	C 52 mm Ø	10 m 2611310 15 m 2611315 20 m 2611320 30 m 2611330	○ HOMA-Nivomatik Schwimmer-	für FW-TP 4/1 mit 10 m Kabel mit 20 m Kabel	1435105 1435175
② Übergangsstück Storz (Reduzierstück)	B 75 mm Ø	10 m 2611210 15 m 2611215 20 m 2611220 30 m 2611230	○ Personen-Schutzschalter 220 V-30 mA mit Kupplung, IP54		1900100
③ Auslaufrohr mit Festkupplung	Gr. C Gr. B	2175010 2175020			
○ Kupplungsschlüssel	Gr. B, C	2016001			
○ Schlauch-Knickschutz für B- und C-Schläuche		2981010			
○ Kabelhalter		7381076			
○ Gitter-Tragekorb verzinkt für Pumpe und Zubehör 615 x 455 x 405 mm		2981000			
○ Halteleine, 10 m		2982000			

Änderungen im Sinne der technischen Weiterentwicklung vorbehalten!