

Original-Betriebsanleitung

EN - Original-Instruction Manual
FR - Manuel d'instructions original
NL - Originele handleiding

FW-TP 4/1



Inhaltsverzeichnis

1. Allgemeines	03
1.1. Konformitätserklärung	03
1.2. Vorwort	03
1.3. Bestimmungsgemäße Verwendung	03
1.4. Urheberschutz	03
1.5. Garantiebestimmungen	04
1.6. Fachbegriffe	05
2. Sicherheit	06
2.1. Anweisungen und Sicherheitshinweise	06
2.2. Verwendete Richtlinien und CE-Kennzeichnung	06
2.3. Allgemeine Sicherheitshinweise	06
2.4. Bedienpersonal	06
2.5. Elektrische Arbeiten	06
2.6. Verhalten während des Betriebs	07
2.7. Sicherheits- und Überwachungseinrichtungen	07
2.8. Fördermedien	07
2.9. Schalldruck	07
3. Allgemeine Beschreibung	08
3.1. Verwendung	08
3.2. Einsatzarten	08
3.3. Aufbau	08
4. Verpackung, Transport und Lagerung	09
4.1. Anlieferung	09
4.2. Transport	09
4.3. Lagerung	09
4.4. Rücklieferung	09
5. Aufstellung und Inbetriebnahme	10
5.1. Allgemein	10
5.2. Einbau	10
5.3. Inbetriebnahme	10
5.4. Vorbereitende Arbeiten	10
5.5. Elektrik	11
5.6. Drehrichtung	11
5.7. Motorschutz	11
5.8. Einschaltarten	11
6. Instandhaltung	12
6.1. Allgemein	12
6.2. Wartungstermine	12
6.3. Wartungsarbeiten	13
6.4. Dichtungsraum	14
7. Reparaturarbeiten	14
7.1. Allgemein	14
7.2. Wechsel von verschiedenen Pumpenteilen	14
8. Außerbetriebnahme	15
8.1. Vorübergehende Außerbetriebnahme	15
8.2. Endgültige Außerbetriebnahme/ Einlagerung	15
8.3. Wiederinbetriebnahme nach längerer Einlagerung	15
9. Störungssuche und -behebung	16
10. Anschluss von Pumpen und Rührwerken	17
11. Kontaminationserklärung	68

1. Allgemeines

1.1. Konformitätserklärung

EG-Konformitätserklärung im Sinne der
EG-Maschinenrichtlinie 2006/42/EG, Anhang II Teil 1 A

Hersteller Name und Adresse:

HOMA Pumpenfabrik GmbH
Industriestraße 1
53819 Neunkirchen-Seelscheid

Hiermit erklären wir, dass die

FW-TP 4/1

folgenden einschlägigen Bestimmungen entspricht:

Maschinenrichtlinie 2006/42/EG

Angewandte harmonisierte Normen, deren Fundstelle im
Amtsblatt der EU veröffentlicht worden sind:

**DIN EN 14425 10/2004 Feuerwehrwesen —
Tragbare Tauchmotorpumpen
mit Elektroantrieb**

Verantwortlicher für die Zusammenstellung der techni-
schen Unterlagen

Hans Hoffmann
Geschäftsführer
HOMA Pumpenfabrik GmbH

Diese EG-Konformitätserklärung wurde ausgestellt:

Oberheister, 07/09/2023



Hans Hoffmann
Geschäftsführer
HOMA Pumpenfabrik GmbH

1.2. Vorwort

Sehr geehrte Kundin, sehr geehrter Kunde,
wir freuen uns, dass Sie sich für ein Produkt der
Firma HOMA Pumpenfabrik GmbH entschieden haben.
Das erworbene Produkt ist nach dem derzeitigen Stand
der Technik gefertigt und geprüft. Lesen Sie sich diese
Betriebsanleitung sorgfältig vor der ersten Inbetriebnah-
me durch. Nur so ist ein sicherer und wirtschaftlicher
Einsatz des Produktes zu gewährleisten.

Diese Betriebsanleitung enthält alle notwendigen Anga-
ben über das Produkt, um einen bestimmungsgemäßen
und wirkungsvollen Einsatz zu gewährleisten. Zudem
finden Sie Informationen wie Sie Gefahren frühzeitig
erkennen, Reparaturkosten und Ausfallzeiten vermindern
und die Zuverlässigkeit und Lebensdauer des Produktes
erhöhen.

Vor Inbetriebnahme sind grundsätzlich alle Sicher-
heitsbestimmungen, sowie die Herstellerangaben zu
erfüllen. Diese Betriebsanleitung ergänzt und/oder erwei-
tert die bestehenden nationalen Vorschriften zum Unfall-
schutz und zur Unfallverhütung. Diese Betriebsanleitung
muss dem Bedienpersonal jederzeit am Einsatzort des
Produktes verfügbar sein.

1.3. Bestimmungsgemäße Verwendung

Die HOMA-Produkte entsprechen den gültigen Sicher-
heitsregeln und dem Stand der Technik. Bei nicht bestim-
mungsgemäßer Verwendung kann Lebensgefahr für den
Benutzer sowie für Dritte bestehen. Außerdem kann das
Produkt und oder Anbauteile beschädigt bzw. zerstört
werden.

Es ist darauf zu achten, dass das Produkt nur in technisch
einwandfreiem Zustand und bestimmungsgemäßem
betrieben wird. Hierzu beachten Sie diese Betriebsanlei-
tung. Die Pumpen können in dem von uns angegebenen
Bereich jederzeit eingesetzt werden, gemäß aktuellster
HOPSEL Variante. Wir haben die angebotene Pumpe an-
hand der uns zur Verfügung stehenden Daten ausgewählt.
Bitte beachten Sie, dass die angebotenen Pumpen nur im
dargestellten Einsatzbereich betrieben werden dürfen.

Ein Betrieb der Pumpe außerhalb des Einsatzbereiches
kann zu Betriebsproblemen oder zu erheblichen Schäden
am Aggregat führen. Insbesondere bei langen Rohrlei-
tungen kann es erforderlich sein, die Pumpe über einen
Frequenzumrichter langsam zu starten, um die ruhen-
de Masse langsam zu beschleunigen. Nur so kann ein
Betrieb der Pumpe oberhalb der Einsatzgrenze zuverlässig
ausgeschlossen werden. Zur Auswahl von Frequenzum-
richtern empfehlen wir unser Merkblatt „Frequenzumri-
chter“.

1.4. Urheberrecht

Das Urheberrecht an dieser Betriebsanleitung verbleibt
bei der HOMA Pumpenfabrik GmbH. Diese Betriebsanlei-
tung ist für das Bedienungs-, Montage- und Wartungspersonal
bestimmt. Sie enthält Vorschriften und Zeichnungen
technischer Art, die weder vollständig noch teilweise ver-
vielfältigt, verbreitet oder zu Zwecken des Wettbewerbs
unbefugt verwertet oder anderen mitgeteilt werden
dürfen.

1.5. Garantiebestimmungen

Kosten für den Aus- und Einbau des beanstandeten Produktes am Einsatzort, Fahrtkosten des Reparaturpersonals zum und vom Einsatzort sowie Transportkosten sind nicht Bestandteil der Garantieleistung. Die entstandenen Kosten sind vom Absender bzw. Betreiber der Pumpe zu tragen. Dies gilt auch, wenn ein Garantieanspruch geltend gemacht worden ist und die werksseitige Überprüfung ergeben hat, dass das Produkt einwandfrei arbeitet und frei von Mängeln ist.

Alle Produkte besitzen einen höchstmöglichen Qualitätsstandard und unterliegen vor Auslieferung einer technischen Endkontrolle. Durch eine von HOMA Pumpenfabrik GmbH erbrachte Garantieleistung wird weder die Garantiezeit verlängert, noch für die ersetzten Teile eine neue Garantiezeit begründet. Weitergehende Ansprüche sind ausgeschlossen. Insbesondere solche auf Minderung, Wandlung oder Schadenersatz, auch für Folgeschäden jeglicher Art.

Um eine zügige Bearbeitung im Garantiefall zu gewährleisten, kontaktieren Sie uns oder den für sie zuständigen Vertriebsmitarbeiter. Bei einer Zustimmung zur Rücksendung erhalten Sie einen Rücknahmeschein. Dann senden Sie das beanstandete Produkt zusammen mit dem Rücknahmeschein, dem Kaufbeleg und der Angabe des Schadens frachtfrei an das Werk. Reklamationen auf Grund von Transportschäden können wir nur bearbeiten, wenn der Schaden bei Zustellung der Ware von der Spedition, Bahn oder Post festgestellt und bestätigt wird.

1.5.1. Gewährleistung

Dieses Kapitel beinhaltet die allgemeinen Angaben zur Gewährleistung. Vertragliche Vereinbarungen werden immer vorrangig behandelt und nicht durch dieses Kapitel aufgehoben! Die HOMA Pumpenfabrik GmbH verpflichtet sich, Mängel an verkauften Produkten zu beheben, wenn folgende Voraussetzungen erfüllt sind:

- Qualitätsmängel des Materials, der Fertigung und/oder der Konstruktion.
- Die Mängel wurden innerhalb der Gewährleistungszeit schriftlich beim Hersteller gemeldet.
- Das Produkt wurde nur unter den bestimmungsgemäßen Einsatzbedingungen verwendet.
- Alle Sicherheits- und Überwachungseinrichtungen wurden durch Fachpersonal angeschlossen und geprüft.

Die Gewährleistungszeit hat, wenn nicht anders vereinbart, eine Dauer von 12 Monaten ab Inbetriebnahme bzw. max. 24 Monaten ab Lieferdatum. Andere Vereinbarungen müssen schriftlich in der Auftragsbestätigung angegeben sein. Diese Vereinbarungen laufen mindestens bis zum vereinbarten Ende der Gewährleistungszeit des Produktes.

1.5.2. Ersatzteile, An- und Umbauten

Es dürfen nur Originalersatzteile des Herstellers für Reparatur, Austausch sowie An- und Umbauten verwendet werden. Nur diese garantieren höchste Lebensdauer und Sicherheit.

Diese Teile wurden speziell für unsere Produkte konzipiert. Eigenmächtige An- und Umbauten oder Verwendung von Nichtoriginalteilen können zu schweren Schäden an dem Produkt und/oder schweren Verletzungen von Personen führen.

1.5.3. Wartung

Die vorgeschriebenen Wartungs- und Inspektionsarbeiten sind regelmäßig durchzuführen und dürfen nur von qualifizierten und autorisierten Personen durchgeführt werden. Wartungsarbeiten und jegliche Art von Reparaturarbeiten, die nicht in dieser Betriebsanleitung aufgeführt werden, dürfen nur von der HOMA Pumpenfabrik GmbH und von autorisierten Servicewerkstätten durchführen werden.

1.5.4. Schäden an dem Produkt

Schäden und Störungen müssen sofort und sachgemäß vom dafür ausgebildeten Personal behoben werden. Das Produkt darf nur in technisch einwandfreiem Zustand betrieben werden. Während der vereinbarten Gewährleistungszeit darf die Reparatur des Produktes nur von der HOMA Pumpenfabrik GmbH und/oder einer autorisierten Servicewerkstatt durchgeführt werden. Die HOMA Pumpenfabrik GmbH behält sich das Recht vor, dass beschädigte Produkt zur Ansicht ins Werk liefern zu lassen.

1.5.5. Haftungsausschluss

Für Schäden an dem Produkt wird keine Gewährleistung bzw. Haftung übernommen, wenn einer/mehrere der folgenden Punkte zutreffen:

- fehlerhafte Auslegung unsererseits durch mangelhafte und/oder falsche Angaben des Betreibers bzw. Auftraggebers
- Nichteinhaltung der Sicherheitshinweise, der Vorschriften und der nötigen Anforderungen, die laut deutschem Gesetz und dieser Betriebsanleitung gelten.
- unsachgemäße Lagerung und Transport
- unvorschriftsmäßige Montage/Demontage
- mangelhafte Wartung
- unsachgemäße Reparatur
- mangelhafter Baugrund, bzw. Bauarbeiten
- chemische, elektrochemische und elektrische Einflüsse
- Verschleiß

Für den Fall eines Stromausfalles oder einer anderweitigen technischen Störung, durch die ein ordnungsgemäßer Betrieb der Pumpe nicht mehr gewährleistet ist, ist unbedingt dafür Sorge zu tragen, dass Schäden durch ein Überlaufen des Pumpenschachtes sicher verhindert werden z.B. durch den Einbau einer netzunabhängigen Alarmschaltung oder sonstige geeignete Schutzmaßnahmen.

Die Haftung des Herstellers schließt somit auch jegliche Haftung für Personen-, Sach- und/oder Vermögensschäden aus.

1.5.6. Vertragskundendienst / Herstelleradresse

Vertragskundendienst

Unsere Vertragskundendienste und Servicestützpunkte finden Sie auf unserer Homepage. Gerne gibt Ihnen unsere Serviceabteilung auch eine telefonische Auskunft.

HOMA-Pumpenfabrik GmbH
Industriestraße 1
D-53819 Neunkirchen-Seelscheid
Tel.: +49 2247 / 7020
Fax: +49 2247 / 70244
Email: info@homa-pumpen.de
Homepage: www.homapumpen.de

1.6. Fachbegriffe

In dieser Betriebsanleitung werden verschiedene Fachbegriffe verwendet.

Trockenlauf:

Ein Trockenlauf ist auf jeden Fall zu vermeiden, hier läuft die Pumpe mit voller Drehzahl, es ist aber kein Medium zum Fördern vorhanden.

Aufstellungsart „nass“:

Die Pumpe wird im Fördermedium eingetaucht. Sie ist komplett vom Fördermedium umgeben. Beachten Sie die Angaben für die max. Eintauchtiefe und die min. Wasserüberdeckung!

Aufstellungsart „trocken“:

Die Pumpe wird trocken aufgestellt, d.h. dass das Fördermedium über ein Rohrleitungssystem zu- und abgeführt wird. Die Pumpe wird nicht in das Fördermedium eingetaucht. Beachten Sie, dass die Oberflächen des Produktes heiß werden können!

Aufstellungsart „transportabel“:

Die Pumpe wird mit einem Standfuss ausgestattet. Sie kann an jedem beliebigen Ort eingesetzt und betrieben werden. Beachten Sie die Angaben für die max. Eintauchtiefe und die mind. Wasserüberdeckung, sowie, dass die Oberflächen des Produktes sehr heiß werden!

Betriebsart „S1“ (Dauerbetrieb):

Unter Nennlast wird eine gleichbleibende Temperatur erreicht, die auch bei längerem Betrieb nicht mehr ansteigt. Das Betriebsmittel kann pausenlos unter Nennlast arbeiten, ohne dass die zulässige Temperatur überschritten wird.

Betriebsart „S2“ (Kurzzeitbetrieb):

Die Betriebsdauer wird in Minuten angegeben, z.B. S2-20min. Das bedeutet, dass die Maschine 20 Minuten betrieben werden kann und danach solange pausieren muss, bis die Maschine 2 K über Mediumtemperatur abgekühlt ist.

Betriebsart „S3“ (Aussetzbetrieb):

Bei diesen Betriebsarten folgt nach dem Kurzzeichen die Angabe der relativen Einschaltdauer und die Spieldauer, falls sie von 10 min abweicht. Beispiel S3 30% bedeutet, dass die Maschine 3 Minuten betrieben werden kann und anschließend 7 Minuten abkühlen muss.

„Schlürfbetrieb“:

Der Schlürfbetrieb kommt einem Trockenlauf gleich. Die Pumpe läuft mit voller Drehzahl, es werden aber nur sehr geringe Mengen an Medium gefördert. Der Schlürfbetrieb ist nur mit einigen Typen möglich, siehe hierfür das Kapitel „3. Allgemeine Beschreibung“.

Trockenlaufschutz:

Der Trockenlaufschutz muss eine automatische Abschaltung der Pumpe bewirken, wenn die Mindestwasserüberdeckung der Pumpe unterschritten wird. Dies wird zum Beispiel durch den Einbau eines Schwimmerschalters erreicht.

Niveausteuerung:

Die Niveausteuerung soll die Pumpe bei verschiedenen Füllständen automatisch ein- bzw. ausschalten. Erreicht wird dies durch den Einbau von einem Niveauerfassungssystem.

2. Sicherheit

Dieses Kapitel führt alle generell gültigen Sicherheitshinweise und technische Anweisungen auf. Bei Transport, Aufstellung, Betrieb, Wartung, usw. müssen alle Hinweise und Anweisungen beachtet und eingehalten werden! Der Betreiber ist dafür verantwortlich, dass sich das gesamte Personal an die folgenden Hinweise und Anweisungen hält.

2.1. Anweisungen und Sicherheitshinweise

In dieser Betriebsanleitung werden Anweisungen und Sicherheitshinweise für Sach- und Personenschäden verwendet. Um diese für das Bedienpersonal eindeutig zu kennzeichnen, werden diese Anweisungen und Sicherheitshinweise fett geschrieben und mit Gefahrensymbolen gekennzeichnet. Die verwendeten Symbole entsprechen den allgemein gültigen Richtlinien und Vorschriften (DIN, ANSI, etc.)

Sicherheitshinweise beginnen immer mit den folgenden Signalwörtern:

Gefahr:

Es kann zu schwersten Verletzungen oder zum Tode von Personen kommen!

Warnung:

Es kann zu schwersten Verletzungen von Personen kommen!

Vorsicht:

Es kann zu Verletzungen von Personen kommen!

Vorsicht (Hinweis ohne Symbol):

Es kann zu erheblichen Sachschäden kommen, ein Totalschaden ist nicht ausgeschlossen!

Nach dem Signalwort folgt die Nennung der Gefahr, die Gefahrenquelle und die möglichen Folgen. Der Sicherheitshinweis endet mit einem Hinweis zur Vermeidung der Gefahr.

2.2. Verwendete Richtlinien und CE-Kennzeichnung

Unsere Anlagen unterliegen:

- verschiedenen EG-Richtlinien
- verschiedenen harmonisierten Normen
- diversen nationalen Normen

Die exakten Angaben über die verwendeten Richtlinien und Normen entnehmen Sie der EG-Konformitätserklärung am Anfang dieser Betriebsanleitung.

Weiterhin werden für die Verwendung, Montage und Demontage des Produktes zusätzlich verschiedene nationale Vorschriften als Grundlage vorausgesetzt. Dies wären z.B. Unfallverhütungsvorschriften, VDE-Vorschriften, Gerätesicherheitsgesetz, u.v.a. Das CE-Zeichen ist auf dem Typenschild angebracht welches sich am Motorgehäuse befindet.

2.3. Allgemeine Sicherheitshinweise

Beim Ein- bzw. Ausbau der Anlage darf nicht alleine gearbeitet werden. Sämtliche Arbeiten (Montage, Demontage, Wartung, Installation) dürfen nur bei abgeschalteter Anlage erfolgen. Das Produkt muss vom Stromnetz getrennt und gegen Wiedereinschalten gesichert werden.

Alle sich drehenden Teile müssen zum Stillstand gekommen sein. Der Bediener hat jede auftretende Störung oder Unregelmäßigkeit sofort seinem Verantwortlichen zu melden. Eine sofortige Stillsetzung durch den Bediener ist zwingend erforderlich, wenn Mängel auftreten, welche die Sicherheit gefährden. Hierzu zählen:

- Versagen der Sicherheits- und/oder Überwachungseinrichtungen
- Beschädigung wichtiger Teile
- Beschädigung von elektrischen Einrichtungen, Leitungen und Isolationen.
- Werkzeuge und andere Gegenstände sind nur an dafür vorgesehenen Plätzen aufzubewahren, um eine sichere Bedienung zu gewährleisten.
- Bei Arbeiten in geschlossenen Räumen muss für eine ausreichende Belüftung gesorgt werden.
- Bei Schweißarbeiten und/oder Arbeiten mit elektrischen Geräten ist sicher zu stellen, dass keine Explosionsgefahr besteht.
- Um Erstickung und Vergiftungen auszuschließen, ist zu gewährleisten, dass hinreichend Sauerstoff am Arbeitsplatz vorhanden ist und dass keine giftigen Gase im Arbeitsbereich vorkommen.
- Unmittelbar nach Abschluss der Arbeiten müssen alle Sicherheits- und Schutzeinrichtungen wieder angebracht bzw. in Funktion gesetzt werden.
- Die Unfallverhütungsvorschriften sowie die allgemein anerkannten Regeln der Technik sind einzuhalten. Wir weisen darauf hin, dass wir nach dem Produkthaftungsgesetz für Schäden, die durch unser Gerät verursacht werden, wenn die Hinweise und Vorschriften aus dieser Bedienungsanleitung nicht eingehalten werden, nicht haften. Für Zubehörteile gelten die gleichen Bestimmungen.



Diese Hinweise sind unbedingt einzuhalten. Bei Nichtbeachtung kann es zu Personenschäden und/oder zu schweren Sachschäden kommen.

2.4. Bedienpersonal

Das gesamte Personal, welches an der Anlage arbeitet, muss für diese Arbeiten qualifiziert sein. Das gesamte Personal muss volljährig sein. Als Grundlage für das Bedien- und Wartungspersonal müssen zusätzlich auch die nationalen Unfallverhütungsvorschriften herangezogen werden. Es muss sichergestellt werden, dass das Personal die Anweisungen in dieser Betriebsanleitung gelesen und verstanden hat, ggf. muss diese Anleitung in der benötigten Sprache vom Hersteller nachbestellt werden.

2.5. Elektrische Arbeiten

Unsere elektrischen Produkte werden mit Wechsel- oder Drehstrom betrieben. Die örtlichen Vorschriften müssen eingehalten werden. Für den Anschluss ist der Schaltplan zu beachten. Die technischen Angaben müssen strikt eingehalten werden! Wenn eine Maschine durch eine Schutzvorrichtung abgeschaltet wurde, darf diese erst nach der Behebung des Fehlers wieder eingeschaltet werden.



Gefahr durch elektrischen Strom! Durch unsachgemäßen Umgang mit Strom bei elektrischen Arbeiten droht Lebensgefahr! Diese Arbeiten dürfen nur vom qualifizierten Elektrofachmann durchgeführt werden.



Vorsicht vor Feuchtigkeit!

Durch das Eindringen von Feuchtigkeit in das Kabel wird das Kabel beschädigt und unbrauchbar. Ferner kann Wasser bis in den Anschlussraum oder Motor eindringen und Schäden an Klemmen bzw. der Wicklung verursachen. Das Kabelende nie in das Fördermedium oder eine andere Flüssigkeit eintauchen.

2.5.1. Elektrischer Anschluss

Der Bediener der Anlage muss über die Stromzuführung und deren Abschaltmöglichkeiten unterwiesen sein. Beim Anschluss der Anlage an die elektrische Schaltanlage, besonders bei der Verwendung von z.B. Frequenzumrichtern und Sanftanlaufsteuerung sind zur Einhaltung der EMV, die Vorschriften der Schaltgerätehersteller zu beachten. Eventuell sind für die Strom- und Steuerleitungen gesonderte Abschirmungsmaßnahmen notwendig (z.B. spezielle Kabel).

Der Anschluss darf nur vorgenommen werden, wenn die Schaltgeräte den harmonisierten EU-Normen entsprechen. Mobilfunkgeräte können Störungen in der Anlage verursachen.

2.5.2. Erdungsanschluss

Unsere Anlagen müssen grundsätzlich geerdet werden. Besteht eine Möglichkeit, dass Personen mit der Anlage und dem Fördermedium in Berührung kommen, muss der geerdete Anschluss zusätzlich noch mit einer Fehlerstromschutzvorrichtung abgesichert werden. entfernt

2.6. Verhalten während des Betriebs

Beim Betrieb des Produktes sind die am Einsatzort geltenden Gesetze und Vorschriften zur Arbeitsplatzsicherung, zur Unfallverhütung und zum Umgang mit elektrischen Maschinen zu beachten. Im Interesse eines sicheren Arbeitsablaufes ist die Arbeitseinteilung des Personals durch den Betreiber festzulegen. Das gesamte Personal ist für die Einhaltung der Vorschriften verantwortlich. Während des Betriebs drehen sich bestimmte Teile (LaufRad, Propeller) um das Medium zu fördern. Durch bestimmte Inhaltsstoffe können sich an diesen Teilen sehr scharfe Kanten bilden.



Warnung vor drehenden Teilen!

Die drehenden Teile können Gliedmaßen quetschen und abschneiden. Während des Betriebes nie in das Anlagenteil oder an die drehenden Teile greifen. Vor Wartungs- oder Reparaturarbeiten die Maschine abschalten und die drehenden Teile zum Stillstand kommen lassen!

2.7. Sicherheits- und Überwachungseinrichtungen

Unsere Anlagen sind mit verschiedenen Sicherheits- und Überwachungseinrichtungen ausgestattet. Diese Einrichtungen dürfen nicht demontiert oder abgeschaltet werden. Einrichtungen müssen vor der Inbetriebnahme vom Elektrofachmann angeschlossen und auf eine korrekte Funktion überprüft worden sein.

Beachten Sie hierfür auch, dass bestimmte Einrichtungen zur einwandfreien Funktion ein Auswertgerät oder -relais benötigen, z.B. Kaltleiter und PT100-Fühler. Dieses Auswertgerät kann vom Hersteller oder Elektrofachmann bezogen werden.

Das Personal muss über die verwendeten Einrichtungen und deren Funktion unterrichtet sein.



Vorsicht!

Die Maschine darf nicht betrieben werden, wenn die Sicherheits- und Überwachungseinrichtungen unzulässigerweise entfernt wurden, die Einrichtungen beschädigt sind und/oder nicht funktionieren!

2.8. Fördermedien

Jedes Fördermedium unterscheidet sich durch seine Zusammensetzung, Aggressivität, Abrasivität und vielen anderen Aspekten. Generell können unsere Anlagen in vielen Bereichen eingesetzt werden. Genauere Angaben hierfür entnehmen Sie dem Anlagendatenblatt und der Auftragsbestätigung. Dabei ist zu beachten, dass sich durch eine Veränderung der Dichte, der Viskosität, oder der Zusammensetzung im Allgemeinen, viele Parameter der Anlage ändern können.

Auch werden für die unterschiedlichen Medien verschiedene Werkstoffe und LaufRadformen benötigt. Je genauer die Angaben bei Ihrer Bestellung waren, desto besser konnte unsere Anlage für Ihre Anforderungen modifiziert werden. Sollten sich Veränderungen im Einsatzbereich und/oder im Fördermedium ergeben, können wir Sie gerne unterstützend beraten.

Beim Wechsel der Anlage in ein anderes Medium sind folgende Punkte zu beachten:

- Anlagen, welche in Schmutz- und/oder Abwasser betrieben wurden, müssen vor dem Einsatz in Reinwasser gründlich gereinigt werden.
- Anlagen, welche gesundheitsgefährdende Medien gefördert haben, müssen vor einem Mediumwechsel generell dekontaminiert werden. Weiterhin ist zu klären, ob diese Anlage überhaupt noch in einem anderen Medium zum Einsatz kommen darf.
- Bei Anlagen, welche mit einer Schmier- bzw. Kühlflüssigkeit (z.B. Öl) betrieben werden, kann diese bei einer defekten Gleitringdichtung in das Fördermedium gelangen.



Gefahr durch explosive Medien!

Das Fördern von explosiven Medien (z.B. Benzin, Kerosin, usw.) ist strengstens untersagt. Die Produkte sind für diese Medien nicht konzipiert!

2.9. Schalldruck

Die Pumpe hat je nach Größe und Leistung (kW) während des Betriebes einen Schalldruck von ca. 40dB (A) bis 70dB (A). Der tatsächliche Schalldruck ist allerdings von mehreren Faktoren abhängig. Diese sind z.B. Einbau- und Aufstellungsart, Befestigung von Zubehör, Rohrleitung, Betriebspunkt, Eintauchtiefe, uvm.

3. Allgemeine Beschreibung

3.1. Verwendung

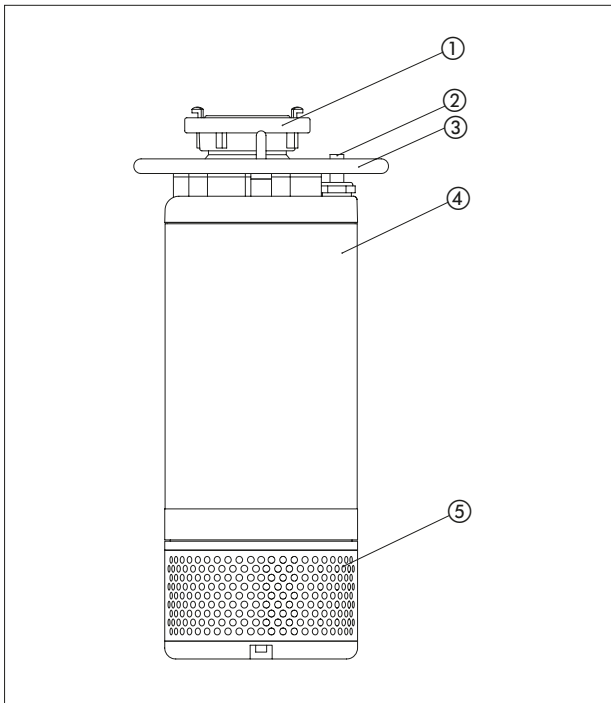
Die Pumpen eignen sich zum Fördern von sauberem oder verschmutztem Wasser mit abrasiven Sand- oder Schlammverunreinigungen. Anwendungsbereiche sind z.B. die Grundwasserabsenkung, Trockenhaltung von Baustellen, Unterführungen oder Schächten, Noteinsatz bei Überflutungen. Bei chemisch aggressiven Anteilen im Fördermedium ist unbedingt die Beständigkeit der verwendeten Pumpenwerkstoffe zu beachten. Die Pumpen sind sowohl für den transportablen als auch für den stationären Betrieb geeignet. Die Installation ist freistehend auf festem Untergrund möglich. Der Einsatz im Schlüßbetrieb ist erlaubt. Die Temperatur des Fördermediums darf bis 40°C betragen, kurzfristig bis maximal 60°C. Die maximale Dichte des Fördermediums liegt bei 1040 kg/m³ und der Ph-Wert darf 6- 8 betragen.

3.2. Einsatzarten

Die Pumpen sind für die Betriebsart S1 (Dauerbetrieb) mit einer max. Schalzhäufigkeit von 15 Schaltungen/ Stunde ausgelegt.

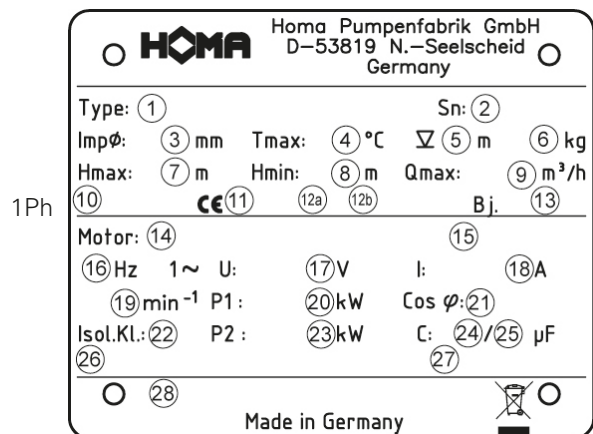
3.3. Aufbau

Das vollüberflutbare Aggregat besteht aus dem Motor, dem Pumpengehäuse und dem passenden Laufrad. Alle wichtigen Bauteile sind großzügig dimensioniert.



Nr.	Beschreibung
1	Druckstützen
2	Kabeleinführung
3	Griff
4	Motorgehäuse
5	Saugsieb

3.3.1. Typenschild



Nr.	1Ph
1	Typ Bezeichnung
2	Seriennummer
3	Lafraddurchmesser
4	Mediumtemperatur
5	Tauchtiefe
6	Gewicht
7	Hmax (Förderhöhe max)
8	Hmin (Förderhöhe min)
9	Qmax (Fördermenge max)
10	Norm
11	BauPVO Prüflabor
12a	Jahr Typprüfung
12b	Ref-Nr. Leistungserklärung
13	Baujahr
14	Motor typ
15	IE-Kennzeichnung
16	Frequenz
17	Spannung
18	Nennstrom
19	Drehzahl Motor
20	Leistung P1
21	Cos phi
22	Isolationsklasse
23	Leistung P2
24	Startkondensator
25	Betriebskondensator
26	Schutzart
27	Betriebsart
28	Textfeld Vertrieb

3.3.2. Motor

Der Motor besteht aus einem Stator und der Motorwelle mit dem Läuferpaket. Die Leitung für die Stromzufuhr ist für die maximale mechanische Leistung gemäß Kennlinie oder Typenschild der Pumpe ausgelegt. Die Kabeleinführungen sowie die Leitung sind druckwasserdicht gegenüber dem Fördermedium versiegelt. Die Wellenlagerung erfolgt über robuste, wartungsfreie und dauergeschmierte Wälzlager.

Allgemeine Motordaten	
Betriebsart bei untergetauchtem Motor	S1
Zulässige Mediumtemperatur	40°C
Isolationsklasse	H
Schutzart	IP68
Kabellänge	20 m
Spannung TP 4/1	230V / 1Ph / 50Hz

3.3.3. Überwachungseinrichtungen

Temperaturfühler

Der Pumpentyp FW-TP4/1 ist mit einem Temperaturfühlersatz in der Motorwicklung ausgestattet, der den Motor bei Überhitzung der Wicklung ausschaltet. Nach Abkühlung schaltet der Motor automatisch wieder ein.

Drehrichtungskontrolle

Bei 1Ph-Motoren ist keine Kontrolle notwendig, da diese immer in der korrekten Drehrichtung laufen.



Warnung vor drehendem Laufrad! Das drehende Laufrad nicht anfassen oder durch den Druckstutzen in die Pumpenkammer greifen! Während des Betriebes nie in die Pumpenkammer oder an die drehenden Teile greifen. Vor Wartungs- oder Reparaturarbeiten die Maschine abschalten und die drehenden Teile zum Stillstand kommen lassen!

Motorkühlung

Durch den Kühlmantel mit oberliegendem Druckanschluss ist eine ausreichende Motorkühlung auch im Schlurfbetrieb gegeben.

3.3.4. Druckabgang

Der Druckabgang besitzt ein 2 1/2" AG, auf welchem eine Festkupplung der Größe B geschraubt ist.

3.3.5. Laufrad

Das Laufrad ist auf der Motorwelle befestigt und wird von dieser angetrieben. Das Laufrad ist offenes Mehrschaufelrad mit nachstellbarer Spaltbreite zwischen Laufrad und Gehäuse. Somit wird ein betriebsbedingter Leistungsverlust vermieden.

Freier Durchgang:

- FW-TP4/1: 8 mm

4. Verpackung, Transport und Lagerung

4.1. Anlieferung

Nach Eingang ist die Sendung sofort auf Schäden und Vollständigkeit zu überprüfen. Bei eventuellen Mängeln muss noch am Eingangstag das Transportunternehmen bzw. der Hersteller verständigt werden, da sonst keine Ansprüche mehr geltend gemacht werden können. Eventuelle Schäden müssen auf dem Liefer- oder Frachtschein vermerkt werden.

4.2. Transport

Die Produkte werden vom Hersteller bzw. vom Zulieferer in einer geeigneten Verpackung geliefert. Diese schließt normalerweise eine Beschädigung bei Transport und Lagerung aus. Bei häufigem Standortwechsel sollten Sie die Verpackung zur Wiederverwendung gut aufbewahren.

4.3. Lagerung

Neu gelieferte Produkte sind so aufbereitet, dass diese 1 Jahr gelagert werden können. Bei Zwischenlagerungen ist das Produkt vor dem Einlagern gründlich zu reinigen! Folgendes ist für die Einlagerung zu beachten:

- Produkt sicher auf einem festen Untergrund stellen und gegen Umfallen sichern.
- Es ist außerdem darauf zu achten, dass das Gerät in trockenen Räumen, in denen keine starken Temperaturschwankungen auftreten, gelagert wird.
- Das Produkt muss vor direkter Sonneneinstrahlung, Hitze, Staub und Frost geschützt werden.
- Nach einer längeren Lagerung ist das Produkt vor Inbetriebnahme von Verunreinigungen wie z.B. Staub und Ölablagerungen zu reinigen.

Wenn Sie diese Regeln beachten, kann Ihr Produkt über einen längeren Zeitraum eingelagert werden. Beachten Sie aber, dass die Elastomerteile und die Beschichtungen einer natürlichen Versprödung unterliegen. Wir empfehlen bei einer Einlagerung von mehr als 6 Monaten diese zu überprüfen und ggf. auszutauschen. Halten Sie hierfür bitte Rücksprache mit dem Hersteller.

4.4. Rücklieferung

Produkte, die ins Werk zurück geliefert werden, müssen sauber und korrekt verpackt sein. Sauber heißt, dass das Produkt von Verunreinigungen gesäubert und bei Verwendung in gesundheitsgefährdenden Medien dekontaminiert wurde. Die Verpackung muss das Produkt vor Beschädigungen schützen. Halten Sie vor der Rücklieferung bitte Rücksprache mit dem Hersteller.

5. Aufstellung und Inbetriebnahme

5.1. Allgemein

Um Schäden an der Pumpe während der Aufstellung und im Betrieb zu vermeiden sind folgende Punkte zu beachten:

- Die Aufstellungsarbeiten sind von qualifiziertem Personal unter Einhaltung der Sicherheitsbestimmungen durchzuführen.
- Vor der Aufstellung ist die Pumpe auf eventuelle Schäden zu untersuchen.
- Lüfteinschlüsse im Pumpengehäuse und in Rohrleitungen sind unbedingt zu vermeiden (durch geeignete Entlüftungseinrichtungen oder ein leichtes Schrägstellen der Pumpe).
- Schützen Sie die Pumpe vor Frost.
- Die Stromleitungen der Pumpe müssen so verlegt sein, dass ein gefahrloser Betrieb und eine einfache Montage/Demontage gegen ist.

5.2. Einbau



Gefahr durch Absturz!

Beim Einbau der Pumpe und deren Zubehör wird direkt am Beckenrand gearbeitet! Durch Unachtsamkeit oder falsches Schuhwerk, kann es zu Abstürzen kommen. Es besteht Lebensgefahr! Treffen Sie alle Sicherheitsvorkehrungen um dies zu verhindern.

Die Druckleitung oder den Schlauch am Druckstutzen der Pumpe befestigen und die Druckleitung verlegen. Bei Verwendung eines Schlauch- oder Rohranschlusses mit Gewinde kann die Schlauchtülle am Stutzen der Pumpe abgeschnitten werden. Um einen Rücklauf des Wassers bei abgeschalteter Pumpe zu verhindern, kann zusätzlich eine Rückschlagklappe in der Druckleitung montiert werden. Die Druckleitung muss spannungsfrei montiert werden.

Bei Verwendung eines Schlauches ist darauf zu achten, dass dieser knickfrei verlegt wird. Bei Verwendung von Zubehörteilen, wie z.B. eine Schnellkupplung o.ä., ist darauf zu achten, dass diese mit Teflonband abgedichtet werden, da eine Undichtigkeit die Förderleistung der Pumpe vermindert. Die Pumpe am Haltegriff mit Seil oder Kette befestigen und daran ins Fördermedium herunterlassen. Bei schlammigem Untergrund Steine o.ä. unter die Pumpe legen, um ein Einsinken zu verhindern.

Bodenaufstellung

Druckleitung mit Hilfe einer auf den zentralen Druckanschluss aufgeschraubten Storz-Festkupplung oder STA Schlauchkupplung montieren. Die Druckleitung muss knickfrei verlegt werden. Der Innendurchmesser der Leitung muss dem des Druckanschlusses entsprechen. Pumpe ins Fördermedium stellen.

Bei Einsatz auf schlammigem, nachgebendem Boden ist die Pumpe mit Steinen o.ä. zu unterlegen oder in einen engmaschigen Korb zu stellen, damit das Ansaugsieb vor Verstopfung geschützt bleibt.

Sonderbetrieb

Mit der Pumpe Typ TP4-1 kann bis auf ein Niveau von ca. 40mm abgepumpt werden. Durch Demontage von Saugsieb (Pos. 143.01) und Siebboden (Pos. 185), durch lösen der Schraube (Pos. 914.01), ist das Abpumpen bei verminderter Förderleistung bis auf ein Niveau von ca.5mm möglich.

5.3. Inbetriebnahme

Das Kapitel beinhaltet alle wichtigen Anweisungen für das Bedienpersonal zur sicheren Inbetriebnahme und Bedienung der Maschine. Folgende Angaben müssen unbedingt eingehalten und überprüft werden:

- Aufstellungsart
- Betriebsart
- Mindestwasserüberdeckung / Max. Eintauchtiefe

Nach einer längeren Stillstandszeit sind diese Angaben ebenfalls zu prüfen und festgestellte Mängel zu beseitigen!

Das Betriebs- und Wartungshandbuch muss immer bei der Maschine, oder an einem dafür vorgesehenen Platz aufbewahrt werden, wo es immer für das gesamte Bedienpersonal zugänglich ist.

Um Sach- und Personenschäden bei der Inbetriebnahme der Maschine zu vermeiden, sind folgende Punkte unbedingt zu beachten:

- Die Inbetriebnahme der Maschine darf nur von qualifiziertem und geschultem Personal unter Beachtung der Sicherheitshinweise durchgeführt werden.
- Das gesamte Personal, das an der Maschine arbeitet, muss die Betriebsanleitung erhalten, gelesen und verstanden haben.
- Aktivieren Sie alle Sicherheitseinrichtungen und Not Aus-Schaltungen vor der Inbetriebnahme.
- Elektrotechnische und mechanische Einstellungen dürfen nur von Fachkräften ausgeführt werden.
- Diese Maschine ist nur für den Einsatz bei den angegebenen Betriebsbedingungen geeignet.

5.4. Vorbereitende Arbeiten

Die Maschine wurde nach dem neuesten Stand der Technik konstruiert und montiert, so dass sie unter normalen Betriebsbedingungen lange und zuverlässig arbeitet. Voraussetzung dafür ist jedoch, dass Sie alle Anforderungen und Hinweise beachten. Kleine Ölleckagen der Gleitringdichtung bei der Anlieferung sind unbedenklich, müssen jedoch vor dem Absenken bzw. Eintauchen in das Fördermedium entfernt werden.

Bitte überprüfen Sie folgende Punkte:

- Kabelführung – keine Schlaufen, leicht gestrafft
- Temperatur des Fördermediums und Eintauchtiefe prüfen – siehe Maschinendatenblatt
- Wird druckseitig ein Schlauch verwendet, ist dieser vor Gebrauch mit klarem Wasser durchzuspülen, damit keine Ablagerungen zu Verstopfungen führen
- Zubehör, Rohrleitungssystem, Einhängvorrichtung auf festen und korrekten Sitz prüfen

- Überprüfung von vorhandenen Niveausteuerungen bzw. Trockenlaufschutz

5.5. Elektrik

Bei der Verlegung und Auswahl der elektrischen Leitungen sowie beim Anschluss des Motors sind die entsprechenden örtlichen und VDE-Vorschriften einzuhalten. Der Motor muss durch einen Motorschutzschalter geschützt werden. Lassen Sie den Motor gemäß dem Schaltplan anschließen. Achten Sie auf die Drehrichtung! Bei falscher Drehrichtung bringt die Maschine nicht die angegebene Leistung und kann unter ungünstigen Umständen Schaden nehmen.



Gefahr durch elektrischen Strom! Durch unsachgemäßen Umgang mit Strom besteht Lebensgefahr! Alle Pumpen mit freien Kabelenden müssen durch einen Elektrofachmann angeschlossen werden.

5.6. Drehrichtung

Bei 1Ph-Motoren ist eine Kontrolle der Drehrichtung nicht notwendig, da diese immer mit der korrekten Drehrichtung laufen.

5.7. Motorschutz

Die Mindestanforderung ist ein thermisches Relais / Motorschutzschalter mit Temperaturkompensation, Differentialauslösung und Wiedereinschaltsperrung gemäß VDE 0660 bzw. entsprechender nationaler Vorschriften. Werden die Maschinen an Stromnetze angeschlossen in denen häufig Störungen auftreten, so empfehlen wir den zusätzlichen Einbau von Schutzeinrichtungen (z. B. Überspannungs-, Unterspannungs- oder Phasenausfallrelais, Blitzschutz, usw.). Beim Anschluss der Maschine müssen die örtlichen und gesetzlichen Vorschriften eingehalten werden.

1Phasen-Motor

Pumpen mit 230 V/1Ph-Motoren besitzen ein Schaltgerät mit Motorschutzschalter und Betriebskondensator. Bei Verwendung anderer Schaltgeräte ist bei der Auslegung des Motorschutzschalters auf den Nennstrom des Motors zu achten. Bei der FW-TP4/1 ist ein Kondensator mit 30µF zu verwenden.

5.8. Einschaltarten

Einschaltarten mit Stecker /Schaltgeräten

Stecker in die dafür vorgesehene Steckdose stecken und am Schaltgerät den Ein-/Ausschalter betätigen.

5.8.1. Nach dem Einschalten

Der Nennstrom wird beim Anfahrvorgang kurzzeitig überschritten. Nach Beendigung dieses Vorganges sollte der Betriebsstrom den Nennstrom nicht mehr überschreiten. Läuft der Motor nach dem Einschalten nicht sofort an, muss sofort abgeschaltet werden. Vor dem erneuten Einschalten müssen die Schaltpausen laut den Technischen Daten eingehalten werden. Bei einer erneuten Störung muss die Maschine sofort wieder abgeschaltet werden. Ein erneuter Einschaltvorgang darf erst nach der Fehlerbehebung gestartet werden.

Folgende Punkte sollten kontrolliert werden:

- Betriebsspannung (zulässige Abweichung +/- 5% der Bemessungsspannung)
- Frequenz (zulässige Abweichung -2% der Bemessungsfrequenz)
- Stromaufnahme (zulässige Abweichung zwischen den Phasen max. 5%)
- Spannungsunterschied zwischen den einzelnen Phasen (max. 1%)
- Schalthäufigkeit und -pausen (siehe Technische Daten)
- Lufteintrag am Zulauf, ggf. muss ein Prallblech angebracht werden
- Mindestwasserüberdeckung, Niveausteuerng, Trockenlaufschutz
- Ruhiger Lauf
- Auf Leckagen prüfen, ggf. die nötigen Schritte laut Kapitel „Instandhaltung“ vornehmen

6. Instandhaltung

6.1. Allgemein

Die Pumpe sowie die gesamte Anlage müssen in regelmäßigen Abständen überprüft und gewartet werden. Der Zeitraum für die Wartung wird vom Hersteller festgelegt und gilt für die allgemeinen Einsatzbedingungen. Bei aggressiven und/oder abrasiven Fördermedien muss Rücksprache mit dem Hersteller gehalten werden, da sich in diesen Fällen der Zeitraum verkürzen kann.

Folgende Punkte sind zu beachten:

- Die Betriebsanleitung muss dem Wartungspersonal vorliegen und beachtet werden. Es dürfen nur Wartungsarbeiten und –maßnahmen durchgeführt werden, die hier aufgeführt sind.
- Sämtliche Wartungs-, Inspektions- und Reinigungsarbeiten an der Maschine und der Anlage müssen mit größter Sorgfalt, an einem sicheren Arbeitsplatz und von geschultem Fachpersonal durchgeführt werden. Es müssen die nötigen Körperschutzmittel getragen werden. Die Maschine muss für sämtliche Arbeiten vom Stromnetz getrennt werden. Ein unbeabsichtigtes Einschalten muss verhindert werden. Weiterhin sind bei Arbeiten in Becken und/oder Behältern unbedingt die entsprechenden Schutzmaßnahmen nach BGV/GUV einzuhalten.
- Über einem Gewicht von 50kg müssen zum Heben und Senken der Maschine technisch einwandfreie und amtlich zugelassene Hilfshebevorrichtungen verwendet werden.

Überzeugen Sie sich, dass Anschlagmittel, Seile und die Sicherheitseinrichtungen der Handwinde technisch einwandfrei sind. Erst wenn die Hilfshebevorrichtung technisch in Ordnung ist, darf mit den Arbeiten begonnen werden. Ohne diese Überprüfungen besteht Lebensgefahr!

- Elektrische Arbeiten an der Maschine und der Anlage müssen vom Fachmann durchgeführt werden. Bei Ex zugelassenen Maschinen müssen Sie auch das Kapitel „Ex-Schutz“ im Anhang beachten!
- Bei Einsatz von leicht entzündbaren Lösungs- und Reinigungsmitteln ist offenes Feuer, offenes Licht sowie Rauchen verboten.
- Maschinen, die gesundheitsgefährdende Medien umwälzen oder mit diesen in Kontakt stehen, müssen dekontaminiert werden. Ebenso ist darauf zu achten, dass sich keine gesundheitsgefährdenden Gase bilden oder vorhanden sind.
- Achten Sie darauf, dass das benötigte Werkzeug und Material vorhanden ist. Ordnung und Sauberkeit gewährleisten ein sicheres und einwandfreies Arbeiten an der Maschine. Entfernen Sie nach dem Arbeiten gebrauchtes Putzmaterial und Werkzeug von der Maschine. Bewahren Sie sämtliche Materialien und Werkzeuge an dem dafür vorgesehenen Platz auf.
- Betriebsmedien (z. B. Öle, Schmierstoffe, usw.) sind in geeigneten Behälter aufzufangen und vorschriftsmäßig zu entsorgen (gem. Richtlinie 75/439/EWG und Erlasse gem. §§5a, 5b AbfG). Bei Reinigungs- und Wartungsarbeiten ist eine entsprechende Schutzbekleidung zu tragen.

Diese ist nach Abfallschlüssel TA 524 02 und EG-Richtlinie 91/689/EWG zu entsorgen. Es dürfen nur die vom Hersteller empfohlenen Schmiermittel verwendet werden. Öle und Schmierstoffe dürfen nicht gemischt werden. Verwenden Sie nur Originalteile des Herstellers

Ein Probelauf oder eine Funktionsprüfung der Maschine darf nur unter den allgemeinen Betriebsbedingungen erfolgen!

Ölsorte: Biologisch abbaubares HOMA ATOX. Verbrauchtes Öl ist ordnungsgemäß zu entsorgen.

Bei der Verwendung von Weißölen ist folgendes zu beachten:

- Zur Nachfüllung und/oder Neubefüllung dürfen nur Betriebsmittel des gleichen Herstellers verwendet werden
- Maschinen die bisher mit anderen Betriebsmitteln betrieben worden sind, müssen erst gründlich gereinigt werden, bevor sie mit Weißölen betrieben werden dürfen.

6.2. Wartungstermine

Vor Erstinbetriebnahme bzw. nach längerer Lagerung:

- Prüfung des Isolationswiderstands
- Füllstandkontrolle Dichtungsraum/-kammer
- Gleitringdichtung ist auf Beschädigung zu überprüfen.
-

Monatlich:

- Kontrolle der Stromaufnahme und Spannung
- Überprüfung der verwendeten Schaltgeräte für Kaltleiter, Dichtraumkontrolle, usw.

Halbjährlich:

- Sichtprüfung der Stromzuführungskabel
- Sichtprüfung der Kabelhalter und der Seilabspannung
- Sichtprüfung von Zubehör, z.B. Einhängenvorrichtung, Hebevorrichtungen, usw.

1.000 Betriebsstunden oder spätestens jährlich:

- Kontrolle der Stromaufnahme und Spannung
- Überprüfung der verwendeten Schaltgeräte für Kaltleiter, Dichtraumkontrolle, usw.
- Sichtprüfung der Stromzuführungskabel
- Sichtprüfung der Kabelhalter und der Seilabspannung
- Sichtprüfung von Zubehör, z.B. Einhängenvorrichtung, Hebevorrichtungen, usw.

3.000 Betriebsstunden:

- Optische Kontrolle bei Pumpen mit Ölsperkkammer
- Optische Kontrolle bei Pumpen ohne Ölsperkkammer

8.000 Betriebsstunden oder spätestens nach 2 Jahren:

- Prüfung des Isolationswiderstands
- Betriebsmittelwechsel Dichtungsraum/-kammer
- Kontrolle und ggf. ausbessern der Beschichtung
- Funktionsprüfung aller Sicherheits- und Überwachungseinrichtungen.

15.000 Betriebsstunden oder spätestens nach 5 Jahren:

- Generalüberholung im Werk

Beim Einsatz in stark abrasiven und/oder aggressiven Medien verkürzen sich die Wartungsintervalle.

6.3. Wartungsarbeiten

Kontrolle der Stromaufnahme und Spannung

Die Stromaufnahme und Spannung auf allen 3 Phasen ist regelmäßig zu kontrollieren. Bei normalem Betrieb bleibt diese konstant. Leichte Schwankungen sind von der Beschaffenheit des Fördermediums abhängig. Anhand der Stromaufnahme können Beschädigungen und/oder Fehlfunktionen von Laufrad/Propeller, Lager und/oder Motor frühzeitig erkannt und behoben werden. Somit können größere Folgeschäden weitgehend verhindert und das Risiko eines Totalausfalls gesenkt werden.

Überprüfung der verwendeten Schaltgeräte für Kaltleiter, Dichtraumkontrolle, usw.

Überprüfen Sie die verwendeten Schaltgeräte auf eine einwandfreie Funktion. Defekte Geräte müssen sofort ausgetauscht werden, da diese keinen Schutz für die Maschine gewährleisten. Die Angaben zum Prüfvorgang sind genau zu beachten (Betriebsanleitung der jeweiligen Schaltgeräte).

Prüfung des Isolationswiderstands

Zum Überprüfen des Isolationswiderstandes muss das Stromzuführungskabel abgeklemmt werden. Danach kann mit einem Isolationsprüfer (Messgleichspannung ist 1000Volt) der Widerstand gemessen werden.

Folgende Werte dürfen nicht unterschritten werden:

Bei Erstinbetriebnahme darf der Isolationswiderstand 20 M Ω nicht unterschreiten. Bei weiteren Messungen muss der Wert größer als 2 M Ω sein. Isolationswiderstand zu niedrig: Feuchtigkeit kann in das Kabel und/oder dem Motor eingedrungen sein.

Maschine nicht mehr anschliessen, Rücksprache mit dem Hersteller!

Sichtprüfung der Stromzuführungskabel

Die Stromzuführungskabel müssen auf Blasen, Risse, Kratzer, Scheuerstellen und/oder Quetschstellen untersucht werden. Beim Feststellen von Schäden muss das beschädigte Stromzuführungskabel sofort getauscht werden.

Die Kabel dürfen nur vom Hersteller oder einer autorisierten bzw. zertifizierten Servicewerkstatt getauscht werden. Die Maschine darf erst wieder in Betrieb genommen werden, nachdem der Schaden fachgerecht behoben wurde!

Sichtprüfung der Kabelhalter (Karabinerhaken) und der Seilabspannung (Zugseil)

Beim Einsatz der Maschine in Becken bzw. Schächten sind die Hebeseile / Kabelhalter (Karabinerhaken) und die Seilabspannung einem stetigen Verschleiß ausgesetzt. Um zu vermeiden, dass Hebeseile / Kabelhalter (Karabinerhaken) und/oder Seilabspannung total verschleißt und das Stromkabel beschädigt wird, sind regelmäßige Prüfungen notwendig.

Die Hebeseile / Kabelhalter (Karabinerhaken) und die Seilabspannung sind bei geringen Verschleißanzeigen sofort auszutauschen!

Sichtprüfung von Zubehör

Das Zubehör, wie z.B. Einhängvorrichtungen, Hebevorrichtungen, usw., ist auf einen korrekten Sitz zu überprüfen. Loses und/oder defektes Zubehör ist sofort zu reprimieren bzw. auszutauschen.

Optische Kontrolle bei Pumpen mit Ölsperkammer

Ölstand

Die genaue Füllmenge entnehmen sie bitte der Ersatzteilliste oder erfragen diese beim Hersteller.

Ölzustand

Der Zustand der Gleitringdichtungen lässt sich durch eine optische Prüfung des Öls kontrollieren. Pumpe horizontal legen, so dass sich die seitlich am Motorgehäuse befindliche Ölkammer-Kontrollschraube (bei größeren Pumpen: eine der beiden Ölkammer-Kontrollschrauben) oben befindet. Die Schraube entfernen und eine geringe Menge Öl entnehmen. Wenn das Öl trübe oder milchig ist, deutet dies auf eine schadhafte Wellendichtung hin. In diesem Fall den Zustand der Wellendichtungen durch eine HO-MA-Fachwerkstatt oder den Werkskundendienst überprüfen lassen. Ölsorte: biologisch abbaubares HOMA-ATOX. Verbrauchtes Öl ist entsprechend der gültigen Umweltschutzbestimmungen zu entsorgen.

Funktionsprüfung der Sicherheits- und Überwachungseinrichtungen

Überwachungseinrichtungen sind z.B. Temperaturfühler im Motor, Dichtraumkontrolle, Motorschutzrelais, Überspannungsrelais usw. Motorschutz-, Überspannungsrelais sowie sonstige Auslöser können generell zum Testen manuell ausgelöst werden. Zum Prüfen der Dichtraumkontrolle oder der Temperaturfühler muss die Maschine auf Umgebungstemperatur abgekühlt und die elektrische Anschlusseinrichtung der Überwachungseinrichtung im Schaltschrank abgeklemmt werden. Mit einem Ohmmeter wird dann die Überwachungseinrichtung überprüft. Folgende Werte sollten gemessen werden:

Bi-Metallfühler: Wert gleich „0“ - Durchgang

Kaltleiterfühler: Ein Kaltleiterfühler hat einen Kaltwiderstand zwischen 20 und 100 Ω .

Bei 3 Fühlern in Serie würde das einen Wert von 60- 300 Ω ergeben.

PT100-Fühler: PT100-Fühler haben bei 0°C einen Wert von 100 Ω . Zwischen 0°C und 100°C erhöht sich dieser Wert pro 1°C um 0,385 Ω . Bei einer Umgebungstemperatur von 20°C errechnet sich ein Wert von 107,7 Ω .

Dichtraumkontrolle: Der Wert muss gegen „unendlich“ gehen. Bei niedrigen Werten kann Wasser im Öl sein. Bitte beachten Sie auch die Hinweise des optional erhältlichen Auswerterelais.

Bei größeren Abweichungen halten Sie bitte Rücksprache mit dem Hersteller!

Die Überprüfung der Sicherheits- und Überwachungseinrichtungen der Hilfshebevorrichtung entnehmen Sie der jeweiligen Betriebsanleitung.

Generalüberholung

Bei einer Generalüberholung werden zu den normalen Wartungsarbeiten zusätzlich die Motorlager, Wellendichtungen, O-Ringe und die Stromzuführungsleitungen kontrolliert und ggf. ausgetauscht. Diese Arbeiten dürfen nur vom Hersteller oder einer autorisierten Servicewerkstatt durchgeführt werden.

Betriebsmittelwechsel

Das abgelassene Betriebsmittel muss auf Verschmutzungen und Wasserbeimengungen kontrolliert werden. Ist das Betriebsmittel stark verschmutzt und mehr als 1/3 Wasseranteil vorhanden, muss der Wechsel nach **4 Wochen** nochmals durchgeführt werden. Ist dann wieder Wasser im Betriebsmittel, besteht der Verdacht einer defekten Abdichtung. Halten Sie bitte Rücksprache mit Ihrem Hersteller. Bei Verwendung einer Dichtungsraum- oder Leckageüberwachung wird bei einer defekten Abdichtung innerhalb der nächsten 4 Wochen nach dem Wechsel die Anzeige erneut aufleuchten.

Generell gilt beim Wechsel von Betriebsmitteln: Maschine abschalten, abkühlen lassen, vom Stromnetz trennen (vom Fachmann durchführen lassen!), reinigen und auf einem festen Untergrund in vertikaler Lage abstellen. Warme oder heiße Betriebsmittel können unter Druck stehen. Das austretende Betriebsmittel kann zu Verbrennungen führen. Lassen Sie deshalb die Maschine erst auf Umgebungstemperatur abkühlen! Gegen umfallen und/oder wegrutschen sichern!

6.4. Dichtungsraum

Da es eine Vielzahl an Varianten und Ausführungen dieser Pumpen gibt, variiert die genaue Lage der Verschlusschrauben je nach verwendetem Pumpenteil.

- Einfüllschraube des Dichtungsraumes vorsichtig und langsam herausdrehen.

Achtung: Das Betriebsmittel kann unter Druck stehen!

- Ablassschraube herausdrehen. Betriebsmittel ablassen und in einem geeigneten Behälter auffangen. Ablassschraube reinigen, mit neuem Dichtring bestücken und wieder eindrehen. Zur vollständigen Entleerung muss die Maschine leicht seitlich gekippt werden.

Achten Sie darauf, dass die Maschine nicht umfallen und/oder wegrutschen kann!

- Maschine horizontal legen und Betriebsmittel einfüllen. Beachten Sie die vorgeschriebenen Betriebsmittel und Füllmengen.
- Einfüllschraube reinigen, mit neuem Dichtring bestücken und wieder eindrehen.

7. Reparaturarbeiten

7.1. Allgemein

Folgende Reparaturarbeiten sind bei dieser Maschine möglich:

- Wechsel von Laufrad und Pumpenkammer
- Wechsel von Spaltring

Bei diesen Arbeiten ist generell immer folgendes zu beachten:

- Runddichtringe sowie vorhandene Dichtungen müssen immer ersetzt werden.
- Schraubensicherungen wie Federringe müssen immer ausgetauscht werden.
- Die Anzugsmomente müssen eingehalten werden.



Generell gilt bei Reparaturarbeiten: Maschine abschalten, vom Stromnetz trennen, reinigen und auf einem festen Untergrund in horizontaler Lage abstellen. Gegen umfallen und/oder wegrutschen sichern!

Sofern nicht anders angegeben, sollten die Drehmomentwerte der Tabellen angewendet werden. Werte für saubere, geschmierte Schrauben. Anzugsdrehmoment [Nm] für Schrauben A2/A4 (Reibungszahl = 0,2)

	A2/A4, Festigkeit 70	A2/A4, Festigkeit 80
	DIN912/DIN933	DIN912/DIN933
M6	7 Nm	11,8 Nm
M8	17 Nm	28,7 Nm
M10	33 Nm	58 Nm
M12	57 Nm	100 Nm
M16	140 Nm	245 Nm
M20	273 Nm	494 Nm

7.2. Wechsel von verschiedenen Pumpenteilen

Laufrad und Pumpengehäuse wechseln

- Die Zylinderschraube mit Innensechskant am Dichtungsgehäuse lösen und abdrehen.
- Das Pumpengehäuse mit geeigneten Hilfsmitteln sichern, z.B. Hilfshebevorrichtung, und vom Dichtungsgehäuse abziehen. Auf einer sicheren Unterlage ablegen.
- Das Laufrad mit geeigneten Hilfsmitteln fest fixieren, die Laufradbefestigung (Zylinderschraube mit Innensechskant) lösen und herausdrehen.

Achten Sie auf die Schraubensicherung!

- Das Laufrad mit einem geeigneten Abzieher von der Welle abziehen.
- Welle reinigen
- Neues Laufrad auf die Welle aufstecken.

Achten Sie darauf, dass die Passflächen nicht beschädigt werden!

- Eine neue Laufradbefestigung (Zylinderschraube mit Innensechskant und einer neuen Schraubensicherung) wieder in die Welle eindrehen. Laufrad fest fixieren und Zylinderschraube fest anziehen.
- Das Pumpenteil auf das Dichtungsgehäuse stecken und mit den Sechskantmuttern befestigen.
- Das Laufrad muss sich von Hand drehen lassen.

Spaltringwechsel

Spalt- und Laufring bestimmen das Spaltmaß zwischen Laufrad (Laufring) und Saugstutzen (Spaltring). Wird dieses Spaltmaß zu groß, sinkt die Förderleistung der Maschine und/oder es können sich Verzopfungen bilden. Beide Ringe sind so konzipiert, dass sie ausgetauscht werden können. Dadurch werden Verschleißerscheinungen am Saugstutzen und Laufrad reduziert und die Ersatzteilkosten minimiert.

Wechsel der Gleitringdichtung

Ein Wechsel der Gleitringdichtung erfordert Grundwissen und gewisse Sachkenntnisse über diese empfindlichen Bauteile. Des Weiteren muss für diese Arbeiten die Maschine in einem hohen Grade demontiert werden. **Für den Austausch dürfen nur Originalteile verwendet werden!** Die Überprüfung und der Austausch dieser Teile erfolgt durch den Hersteller bei der Generalüberholung oder durch speziell geschultes Personal.

Bei Ex zugelassenen Maschinen beachten Sie bitte auch im Anhang das Kapitel "EX-Schutz"

8. Außerbetriebnahme

8.1. Vorübergehende Außerbetriebnahme

Bei dieser Art von Abschaltung bleibt die Maschine eingebaut und wird nicht vom Stromnetz getrennt. Bei einer vorübergehenden Ausserbetriebnahme muss die Maschine komplett eingetaucht bleiben, damit diese vor Frost und Eis geschützt wird. Es ist zu gewährleisten, dass der Betriebsraum und das Fördermedium nicht komplett vereisen. Somit ist die Maschine jederzeit betriebsbereit. Bei längeren Stillstandszeiten sollte in regelmäßigen Abständen (monatlich bis vierteljährlich) ein 5 minütiger Funktionslauf durchgeführt werden.



Vorsicht!

Ein Funktionslauf darf nur unter den gültigen Betriebs- und Einsatzbedingungen stattfinden. Ein Trockenlauf ist nicht erlaubt! Missachtungen können einen Totalschaden zur Folge haben!

8.2. Endgültige Ausserbetriebnahme/ Einlagerung

Die Anlage abschalten, Maschine vom Stromnetz trennen, ausbauen und einlagern. Für die Einlagerung ist folgendes zu beachten:



Warnung vor heißen Teilen!

Achten Sie beim Ausbau der Maschine auf die Temperatur der Gehäuseteile. Diese können weit über 40°C heiß werden. Lassen Sie die Maschine erst auf Umgebungstemperatur abkühlen!

- Maschine säubern.
- An einem sauberen und trockenen Ort lagern, Maschine gegen Frost schützen.
- Auf einem festen Untergrund vertikal abstellen und gegen Umfallen sichern.
- Bei Pumpen muss der Druck- und Sauganschluss mit geeigneten Hilfsmitteln (z.B. Folie) verschlossen werden.
- Die elektrische Anschlussleitung an der Kabeleinführung gegen bleibende Verformungen abstützen.
- Enden der Stromzuführungsleitung gegen Feuchtigkeitseintritt schützen.
- Maschine vor direkter Sonneneinstrahlung schützen, um der Versprödungsgefahr von Elastomerteilen und der Gehäusebeschichtung vorzubeugen.
- Bei Einlagerung in Werkstätten beachten: Die Strahlung und die Gase, die beim Elektroschweißen entstehen, zerstören die Elastomere der Dichtungen.
- Bei längerer Einlagerung ist das Laufrad bzw. der Propeller regelmäßig (halbjährlich) von Hand zu drehen. Dies verhindert Eindrückmarken in den Lagern und ein festsetzen des Läufers.

8.3. Wiederinbetriebnahme nach längerer Einlagerung

Die Maschine muss vor Wiederinbetriebnahme von Staub und Ölablagerungen gereinigt werden. Es sind anschließend die notwendigen Wartungsmaßnahmen und -arbeiten durchzuführen (siehe Kapitel „Instandhaltung“). Die Gleitringdichtung ist auf ordnungsgemäßen Zustand und Funktion zu prüfen.

Nach Abschluss dieser Arbeiten kann die Maschine eingebaut (siehe Kapitel „Aufstellung“) und vom Fachmann an das Stromnetz angeschlossen werden.

Bei der Wiederinbetriebnahme ist das Kapitel „Inbetriebnahme“ zu befolgen.

Die Maschine darf nur im einwandfreien und betriebsbereiten Zustand wieder eingeschaltet werden.

9. Störungssuche und -behebung

Um Sach- und Personenschäden bei der Beseitigung von Störungen an der Maschine zu vermeiden, sind folgende Punkte unbedingt zu beachten:

- Beseitigen Sie eine Störung nur dann, wenn Sie über qualifiziertes Personal verfügen, d.h. die einzelnen Arbeiten sind von geschultem Fachpersonal durchzuführen, z.B. elektrische Arbeiten müssen vom Elektrofachmann durchgeführt werden.
- Sichern Sie die Maschine immer gegen unbeabsichtigtes Wiederanlaufen, indem Sie diese vom Stromnetz wegschalten. Treffen Sie geeignete Vorsichtsmaßnahmen.
- Gewährleisten Sie jederzeit die Sicherheitsabschaltung der Maschine durch eine zweite Person.
- Sichern Sie bewegliche Maschinenteile, damit sich niemand verletzen kann.
- Eigenmächtige Änderungen an der Maschine erfolgen auf eigene Gefahr und entheben den Hersteller von jeglichen Gewährleistungsansprüchen!

Maschine läuft nicht an	
Ursache	Abhilfe
Unterbrechung in der Stromzufuhr, Kurzschluss bzw. Erdschluss an der Leitung und/oder Motorwicklung	Leitung und Motor vom Fachmann prüfen und ggf. erneuern lassen
Auslösen von Sicherungen, Motorschutzschalter und/oder Überwachungseinrichtungen	Anschlüsse vom Fachmann prüfen und ggf. ändern lassen. Motorschutzschalter und Sicherungen nach den technischen Vorgaben einbauen bzw. einstellen lassen, Überwachungseinrichtungen zurücksetzen. Laufrad/Propeller auf Leichtgängigkeit prüfen und ggf. reinigen bzw. wieder gangbar machen

Maschine läuft an, Motorschutzschalter löst, aber kurz nach Inbetriebnahme aus	
Ursache	Abhilfe
Thermischer Auslöser am Motorschutzschalter falsch eingestellt	Vom Fachmann die Einstellung des Auslösers mit den techn. Vorgaben vergleichen und ggf. korrigieren lassen
Laufrad/Propeller durch Verklebungen, Verstopfungen und/oder Festkörper abgebremst, erhöhte Stromaufnahme	Maschine abschalten, gegen Wiedereinschalten sichern, Laufrad/Propeller gangbar machen bzw. Saugstutzen reinigen
Dichte des Mediums ist zu hoch	Rücksprache mit dem Hersteller

Maschine läuft, fördert aber nicht	
Ursache	Abhilfe
Kein Fördermedium vorhanden	Zulauf für Behälter bzw. Schieber öffnen
Zulauf verstopft	Zuleitung, Schieber, Ansaugstück, Saugstutzen bzw. Saugsieb reinigen
Laufrad/Propeller blockiert bzw. abgebremst	Maschine abschalten, gegen Wiedereinschalten sichern, Laufrad/Propeller gangbar machen
Defekter Schlauch/Rohrleitung	Defekte Teile austauschen
Pumpe saugt sich am flexiblen Bodenfest	Stellen sie die Pumpe auf einen festen Untergrund

Maschine läuft, die angegebenen Betriebswerte werden nicht eingehalten	
Ursache	Abhilfe
Zulauf verstopft	Zuleitung, Schieber, Ansaugstück, Saugstutzen bzw. Saugsieb reinigen
Schieber in der Druckleitung geschlossen	Schieber ganz öffnen
Laufrad/Propeller blockiert bzw. abgebremst	Maschine abschalten, gegen Wiedereinschalten sichern, Laufrad/Propeller gangbar machen
Luft in der Anlage	Rohrleitungen, Druckmantel und/oder Pumpenteil prüfen ggf. entlüften
Maschine fördert gegen zu hohen Druck	Schieber in der Druckleitung prüfen ggf. ganz öffnen
Verschleißerscheinungen	Verschlossene Teile austauschen
Defekter Schlauch/Rohrleitung	Defekte Teile austauschen
Unzulässiger Gehalt an Gasen im Fördermedium	Rücksprache mit dem Werk
2 Phasenlauf	Anschluss vom Fachmann prüfen ggf. korrigieren lassen
Zu starke Wasserspiegelabsenkung während des Betriebs	Versorgung und Kapazität der Anlage prüfen, Einstellungen und Funktion der Niveausteuerng kontrollieren

Maschine läuft unruhig und geräuschvoll	
Ursache	Abhilfe
Maschine läuft im unzulässigen Betriebsbereich	Betriebsdaten der Maschine prüfen und ggf. korrigieren und/oder Betriebsverhältnisse anpassen
Saugstutzen, -sieb und/oder Laufrad/Propeller verstopft	Saugstutzen, -sieb und/oder Laufrad/Propeller reinigen
Laufrad schwergängig	Maschine abschalten, gegen Wiedereinschalten sichern, Laufrad gangbar machen
2 Phasenlauf	Anschluss vom Fachmann prüfen und ggf. korrigieren lassen
Verschleißerscheinungen	Verschlossene Teile austauschen
Motorlager defekt	Rücksprache mit dem Werk
Maschine verspannt eingebaut	Montage überprüfen ggf. Gummikompensatoren verwenden

Weiterführende Schritte zur Störungsbehebung:

Helfen die hier genannte Punkte nicht die Störung zu beseitigen, kontaktieren Sie den Kundendienst. Dieser kann Ihnen wie folgt weiterhelfen:

- Telefonische und/oder schriftliche Hilfestellung durch den Kundendienst
- Vorort Unterstützung durch den Kundendienst
- Überprüfung bzw. Reparatur der Maschine im Werk

Beachten Sie, dass Ihnen durch die Inanspruchnahme gewisser Leistungen unseres Kundendienstes, weitere Kosten entstehen können! Genaue Angaben hierzu erhalten Sie vom Kundendienst.

10. Anschluss von Pumpen und Rührwerken



Gefahr durch elektrischen Strom! Durch unsachgemäßen Umgang mit Strom besteht Lebensgefahr! Alle Pumpen mit freien Kabelenden müssen durch einen Elektrofachmann angeschlossen werden.

10.1 Lastkabel

Pumpen in Stern-Dreieck Ausführung

Aderbezeichnung Motor	Klemme im Schaltschrank
U1	U1
V1	V1
W1	W1
U2	U2
V2	V2
W2	W2

Pumpen in Direktstart Ausführung

Aderbezeichnung Motor	Klemme im Schaltschrank
U	U1
V	V1
W	W1

10.2 Steuerkabel

Je nach Ausführung der Pumpe / des Rührwerkes kann es sein das kein separates Steuerkabel verwendet wird. Die Überwachungseinrichtungen sind dann mit dem Lastkabel ausgeführt.

Aderbezeichnung Motor	Überwachungseinrichtung
Überwachungen in der Wicklung	
T1 / T2	Temperaturbegrenzer (2 Schalter in Reihe)
T1 / T3	Temperaturregler (2 Schalter in Reihe)
T1 / T2 / T3	Temperaturbegrenzer und – regler
K1 / K2	PTC – Kaltleiter (3 Kaltleiter in Reihe)
PT1 / PT2	3 x PT100 einzeln ausgeführt
PT3 / PT4	
PT6 / PT6	
Lagerüberwachung	
P1 / P2	PT100 Lager oben
P3 / P4	PT100 Lager unten
Dichtungsüberwachung	
S1 / S2	Dichtungsüberwachung in der Ölkammer
S3 / S4	Dichtungsüberwachung im Anschlussraum
S5 / S6	Dichtungsüberwachung im Motorraum mit 2 Elektroden
S7 / S8	Dichtungsüberwachung im Motorraum mit Schwimmerschalter
S9 / S10	Dichtungsüberwachung im Getriebe (Rührwerk)
S11 / S12	Dichtungsüberwachung im Leckageraum (interne Kühlung)
Heizung	
H1 / H2	Heizungseinrichtung

Content

1. General	19
1.1. Declaration of compliance	19
1.2. Preface	19
1.3. Proper use	19
1.4. Copyright	19
1.5. Warranty	19
1.6. Technical terms	21
2. Safety	21
2.1. Instructions and safety information	21
2.2. Guidelines used and CE certification	21
2.3. General safety	21
2.4. Operating personal	22
2.5. Electrical work	22
2.6. Operating procedure	22
2.7. Safety and control devices	22
2.8. Pumped fluids	23
2.9. Sound Pressure	23
3. General Description	23
3.1. Utilization	23
3.2. Type of application	23
3.3. Structure	23
4. Package, Transport, Storage	25
4.1. Delivery	25
4.2. Transport	25
4.3. Storage	25
4.4. Returning to the supplier	25
5. Installation and commissioning	25
5.1. General	25
5.2. Fitting	25
5.3. Commissioning	26
5.4. Preparatory work	26
5.5. Electrical system	26
5.6. Rotational direction	26
5.7. Motor protection	26
5.8. Switch-on types	26
6. Maintenance	27
6.1. General	27
6.2. Maintenance schedule	27
6.3. Maintenance work	28
6.4. Seal chamber	29
7. Repairs	29
7.1. General	29
7.2. Changing the impeller and pump unit	29
8. Shutdown	30
8.1. Temporary shutdown	30
8.2. Final shutdown / storage	30
8.3. Restarting after an extended period of storage	30
9. Troubleshooting	30
10. Connection of pumps and mixers	32
11. Declaration of Contamination	69

1. General

1.1. Declaration of compliance

EC declaration of compliance according to the
EC Machinery Directive 2006/42 / EC, Annex II Part 1A

Manufacturer name and address:

HOMA Pumpenfabrik GmbH
Industriestrasse 1
53819 Neunkirchen-Seelscheid

We hereby declare that the machine:

FW-TP 4/1

following relevant regulations:

Machinery Directive 2006/42/EC

Applied harmonized standards, the references of which
have been published in the Official Journal of the EU:

DIN EN 14425 10/2004 Firefighting equipment -
Portable submersible pumps
with electric drive

Person responsible for compiling the technical file

Hans Hoffmann
Managing Director
HOMA Pumpenfabrik GmbH

This EC Declaration of Compliance was issued:

Oberheister, 07/09/2023



Hans Hoffmann
Managing Director
HOMA Pumpenfabrik GmbH

1.2. Preface

Dear Customer,
Thank you for choosing one of our company's products. You have purchased a product which has been manufactured to the latest technical standards. Read this operating and maintenance manual carefully before you first use it. This is the only way to ensure that the product is safely and economically used.

The documentation contains all the necessary specifications for the product, allowing you to use it properly. In addition, you will also find information on how to recognize potential dangers, reduce repair costs and downtime, and increase the reliability and working life of the product.

All safety requirements and specific manufacturer's requirements must be fulfilled before the product is put into operation. This operating and maintenance manual supplements any existing national regulations on industrial safety and accident prevention. This manual must also be accessible to personnel at all times and also be made available where the product is used.

1.3. Proper use

The HOMA products comply with the valid safety regulations and meet the demands of state-of-the-art technology. In the event of improper use, there is a danger to life for the user as well as for third parties. Moreover, the product and/or attachments may be damaged or destroyed.

It is important to ensure that the product is only operated in technically perfect condition and as intended. To do so, follow the operating instructions.

The pumps can be used in the range specified by us at any time, in accordance with the current HOPSEL version. We have selected the pump based on the data available to us. Please note that the offered pumps may only be used in the defined field of application. Operating the pump outside the range of application can lead to operational problems or significant damage to the unit. Particularly with long pipes, it may be necessary to start the pump slowly via a frequency converter to slowly speed up the mass at rest. This is the only way to ensure that the operation of the pump above the operating limit can be reliably ruled out. To select the frequency, we recommend our leaflet „Frequency Converter“.

1.4. Copyright

This operation and maintenance manual has been copyrighted by the manufacturer. This operation and maintenance handbook is intended for the use by assembly, operating and maintenance personnel. It contains technical specifications and diagrams which may not be reproduced or distributed, either completely or in part, or used for any other purpose without the expressed consent of the manufacturer.

1.5. Warranty

Costs for removal and installation of the complained product at the installation place, costs for the ride of the mechanics to the location and from the installation place and costs for transport are not components of our warranty. Hereby arose costs, especially costs for checking

and transport are bearing by the sender or operator of the pump. This is also valid for an asserted warranty claim if a check results that the unit works faultless and is free of defects. All products have a high quality standard. Each product is defeated by a strict technical end control before delivery. A warranty repair achieved by us does not extend the warranty period. Replaced spare parts give no reasons for a new warranty period. Extensive claims are excluded, especially such as diminution, change or compensation also for any kind of follow up damages.

In order to ensure that your guarantee claim is processed as efficiently as possible, please contact us or the appropriate sales representative. Once your claim for a return has been agreed, you will receive a return certificate. Please then send the rejected product, carriage prepaid, to the factory together with the return certificate, proof of purchase and an indication of the damage. Claims made on grounds of damage caused in transit must be established and confirmed on delivery of the product by the express company, the railway company or the postal service.

1.5.1. General information

This chapter contains the general information on the warranty. Contractual agreements have the highest priority and are not superseded by the information in this chapter!

The manufacturer is obliged to correct any defects found in the products it sells, provided that the following requirements have been fulfilled:

- The defects are caused by the materials used or the way the product was manufactured or designed.
- The defects were reported in writing to the manufacturer within the agreed warranty period.
- The product was used only as prescribed.
- All safety and control devices were connected and inspected by authorized personnel.

If no other provisions have been made, the warranty period applies to the first 12 months after initial start-up or to a max. of 24 months after the delivery date. Other agreements must be made in writing in the order confirmation. These agreements will remain valid at least until the agreed warranty period of the product has expired.

1.5.2. Spare parts, add-ons and conversions

Only original spare parts as supplied by the manufacturer may be used for repairs, replacements, add-ons and conversions. Only these parts guarantee a long working life and the highest level of safety. These parts have been specially designed for our products. Self-made add-ons and conversions or the use of non-original spare parts can seriously damage the product and/or injure personnel.

1.5.3. Maintenance

The prescribed maintenance and inspection work should be carried out regularly. This work may only be carried out by qualified, trained and authorized personnel. The maintenance and inspection log supplied must be properly updated. This enables you to monitor the status of inspections and maintenance work. Quick repairs not listed in this operation and maintenance manual and all types of repair work may only be performed by the manufacturer and its authorized service centres.

1.5.4. Damage to the product

Damage as well as malfunctions that endanger safety must be eliminated immediately by authorized personnel. The product should only be operated if it is in proper working order. During the agreed warranty period, the product may only be repaired by the manufacturer or an authorized service workshop! The manufacturer reserves the right to recall the damaged product to the factory for inspection!

1.5.5. Exclusion from liability

No liability will be assumed for product damage if one or more of the following points apply:

- Incorrect design on our part due to faulty and/or incorrect information provided by the operator or customer
- Non-compliance with the safety instructions, the regulations and the requirements set forth by German law and this operating and maintenance manual
- Incorrect storage and transport
- Improper assembly/dismantling
- Improper maintenance
- Unqualified repairs
- Faulty construction site and/or construction work
- Chemical, electrochemical and electrical influences
- Wear

In case of a power failure or another technical failure, by which a proper operation of the pump is no longer guaranteed, it is essential to take care that damages by an overflow of the pump sump are prevented securely, for example, by installing a mains-independent alarm or other appropriate protective measures.

This means the manufacturer's liability excludes all liability for personal, material or financial injury.

1.5.6. Manufacturer's address

HOMA Pumpenfabrik GmbH
Industriestrasse 1
D-53819 Neunkirchen-Seelscheid
Phone: +49 2247 / 7020
Fax: +49 2247 / 70244
Email: info@homa-pumpen.de
Homepage: www.homapumpen.de

1.6. Technical terms

Various technical terms are used in this operating and maintenance manual.

Dry run

The product is running at full speed, however, there is no liquid to be pumped. A dry run is to be strictly avoided. If necessary, a safety device must be installed.

“wet” installation type

This installation type requires the product to be immersed in the pumped fluid. It is completely surrounded by the pumped fluid. Please observe the values for the maximum submersion depth and the minimum water coverage.

“dry” installation type

In this installation type, the product is installed dry, i.e. the pumped fluid is delivered to and discharged via a pipeline system. The product is not immersed in the pumped fluid. Please note that the surfaces of the product become very hot!

“transportable” installation type

With this installation type the product is equipped with a pedestal. It can be installed and operated at any location. Please observe the values for the maximum submersion depth and the minimum water coverage, and remember that the surfaces of the product become very hot.

“S1” operating mode (continuous operation)

At the rated load, a constant temperature is reached that does not increase even in prolonged operation. The operating equipment can operate uninterruptedly at the rated load without exceeding the maximum permissible temperature.

“S2” operating mode (short-term operation)

The operating time is specified in minutes, for example, S2-20. That means, that the machine can work 20 minutes and should pause after it, as long as the machine is cooled down to 2K over medium temperature.

Operating mode „S3“ (intermittent operation):

For these operating modes, after the abbreviation, the duty cycle is displayed as well as the cycle duration if it deviates from 10 minutes. Example S3 30% means, that the machine can work 3 minutes and afterwards should pause 7 minutes.

“Sip operation”

Siphoning operation is similar to dry running. The product operates at full speed, but only small amounts of liquid are pumped.

Sip operation is only possible with certain types; see the “Product description” chapter.

Dry-run protection

The dry-run protection is designed to automatically shut down the product if the water level falls below the minimum water coverage value of the product. This is made possible by installing a float switch.

Level control

The level control is designed to switch the product on or off depending on the filling level. This is made possible by installing a float switch.

2. Safety

This chapter lists all the generally applicable safety instructions and technical information. Furthermore, every other chapter contains specific safety instructions and technical information. All instructions and information must be observed and followed during the various phases of the product’s lifecycle (installation, operation, maintenance, transport etc.). The operator is responsible for ensuring that personnel follow these instructions and guidelines.

2.1. Instructions and safety information

This manual uses instructions and safety information for preventing injury and damage to property.

To make this clear for the personnel, the instructions and safety information are distinguished as follows:

Each safety instruction begins with one of the following signal words:

Danger:

Serious or fatal injuries can occur!

Warning:

Serious injuries can occur!

Caution:

Injuries can occur!

Caution (Instruction without symbol):

Serious damage to property can occur, including irreparable damage!

Safety instructions begin with a signal word and description of the hazard, followed by the hazard source and potential consequences, and end with information on preventing it.

2.2. Guidelines used and CE certification

Our products are subject to

- various EC directives
- various harmonized standards
- various national standards

Please consult the EU Declaration of Conformity for the precise information and the guidelines and norms in effect. The EU Declaration of Conformity is issued in accordance with EU Directive 2006/42/EEC, Appendix II A.

Also, various national standards are also used as a basis for using, assembling and dismantling the product. These include the German accident prevention regulations, VDE regulations, German Equipment Safety Law etc. The CE symbol is found either on the type plate or next to the type plate. The type plate is attached to the motor casing.

2.3. General safety

Never work alone when installing or removing the product. The machine must always be switched off before any work is performed on it (assembly, dismantling, maintenance, installation). The machine must be disconnected from the electrical system and secured against being switched on again. All rotating parts must be at a standstill. The operator should inform his/her superior immediately should any defects or irregularities occur.

It is of vital importance that the system is shut down immediately by the operator if any problems arise which may endanger safety of personnel. Problems of this kind include:

- Failure of the safety and/or control devices
- Damage to critical parts
- Damage to electric installations, cables and insulation.
- Tools and other objects should be kept in a place reserved for them so that they can be found quickly.
- Sufficient ventilation must be provided in enclosed rooms.
- When welding or working with electronic devices, ensure that there is no danger of explosion.
- To prevent suffocation and poisoning caused by veno-mous gases, make sure that enough oxygen exists at the workplace.
- Immediately after repair or maintenance work, all safety and protection equipment must be reinstalled and placed in function again.
- All other rules and regulations and local codes covering health and safety must be observed. In accordance with product liability law, we point out that we shall not be liable for damages caused by the pump due to non-observance of the instructions and guidelines set forth in the operating instructions. The same product liability are valid for accessories.



These instructions must be strictly observed. Non-observance can result in injury or serious damage to property.

2.4. Operating personal

All personnel who work on or with the product must be qualified for such work; electrical work, for example may only be carried out by a qualified electrician. The entire personnel must be of age.

Operating and maintenance personnel must also work according to local accident prevention regulations.

It must be ensured that personnel have read and understood the instructions in this operating and maintenance handbook; if necessary this manual must be ordered from the manufacturer in the required language.

2.5. Electrical work

Our electrical products are operated with single-phase or three-phase-current. The local regulations (e.g. VDE 0100) must be adhered to. The "Electrical connection" data sheet must be observed when connecting the product. The technical specifications must be strictly adhered to.

If the machine has been switched off by a protective device, it must not be switched on again until the error has been corrected.



Beware of electrical current!
Incorrectly performed electrical work can result in fatal injury! This work may only be carried out by a qualified electrician.



Beware of damp!

Moisture penetrating cables can damage them and render them useless. Furthermore, water can penetrate into the terminal compartment or motor and cause damage to the terminals or the winding.

Never immerse cable ends in the pumped fluid or other liquids.

2.5.1. Electrical connection

When the machine is connected to the electrical control panel, especially when electronic devices such as soft startup control or frequency drives are used, the relay manufacturer's specifications must be followed in order to conform to EMC. Special separate shielding measures e.g. special cables may be necessary for the power supply and control cables.

The connections may only be made if the relays meet the harmonized EU standards. Mobile radio equipment may cause malfunctions.

2.5.2. Ground connection

Our products (machine including protective devices and operating position, auxiliary hoisting gear) must always be grounded. If there is a possibility that people can come into contact with the machine and the pumped liquid (e.g. at construction sites), the grounded connection must be additionally equipped with a fault current protection device.

2.6. Operating procedure

When operating the product, always follow the locally applicable laws and regulations for work safety, accident prevention and handling electrical machinery. To help to ensure safe working practice, the responsibilities of employees should be clearly set out by the owner. All personnel are responsible for ensuring that regulations are observed. Certain parts such as the rotor and propeller rotate during operation in order to pump the fluid. Certain materials can cause very sharp edges on these parts.



Beware of rotating parts!

The moving parts can crush and sever limbs. Never reach into the pump unit or the moving parts during operation. Switch off the machine and let the moving parts come to a rest before maintenance or repair work!

2.7. Safety and control devices

Our products are equipped with various safety and control devices. These devices must never be dismantled or disabled.

Equipment must be checked by an electrician for proper functioning before start-up (see the "Electrical Connection" data sheet).

Please remember that certain equipment requires a decoder device or relay to function properly. This decoder can be obtained from the manufacturer or a specialist electronics dealer.

Personnel must be informed of the installations used and how they work.



Caution
Never operate the machine if the safety and monitoring devices have been removed or damaged, or if they do not work.

2.8. Pumped fluids

Each pumped fluid differs in regard to composition, corrosiveness, abrasiveness, TS content and many other aspects. Generally, our products can be used for many applications. For more precise details, see chapter 3, the machine data sheet and the order confirmation. It should be remembered that if the density, viscosity or the general composition change, this can also alter many parameters of the product.

Different materials and impeller shapes are required for different pumped fluids. The more exact your specifications on your order, the more exactly we can modify our product to meet your requirements. If the area of application and/or the pumped fluid change, we will be happy to offer supportive advice.

When switching the product into another pumped fluid, observe the following points:

- Products which have been operated in sewage or waste water must be thoroughly cleaned with pure water or drinking water before use.
- Products which have pumped fluids which are hazardous to health must always be decontaminated before changing to a new fluid. Also clarify whether the product may be used in a different pumped fluid.
- With products which have been operated with a lubricant or cooling fluid (such as oil), this can escape into the pumped fluid if the mechanical shaft seal is defective.



Danger - explosive fluids!
It is absolutely prohibited to pump explosive liquids (e.g. gasoline, kerosene, etc.). The products are not designed for these liquids!

2.9. Sound Pressure

Depending on the size and power (kW), the pump has a sound pressure of about 40dB (A) to 70dB (A) during operation. However, the actual sound pressure depends on several factors. These are, for example, the type of installation and set-up, mounting of accessories, piping, operating point, immersion depth, and much more.

3. General Description

3.1. Utilization

The pumps are suitable for conveying clean or soiled water with abrasive contamination of sand or sludge. Scope of application: e.g. gravitation drainage, dewatering of construction sites, subways or sewers, emergency use in the event of flooding. With chemically aggressive components in the pumped medium, the resistance of the pump materials used must be noted at all times. The pumps are suitable for both mobile and stationary operation. Free-standing installation on a firm base is possible. Use in slurp mode is permitted.

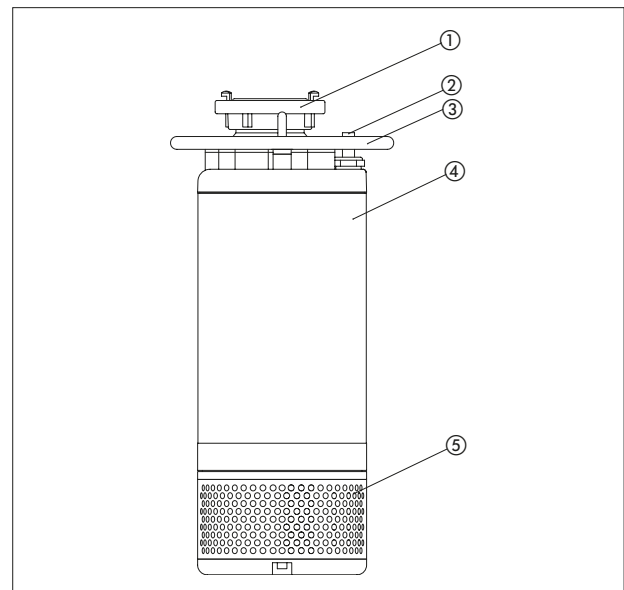
The temperature of the pumped medium may be up to 40°C, short termed up to max. 60°C. The maximum density of the pumped medium is 1,040 kg/m³ and the pH value may be 6 to 8.

3.2. Type of application

The pumps are designed for operating mode S S1 (continuous operation) with a max. switching frequency of 15 circuits/hour.

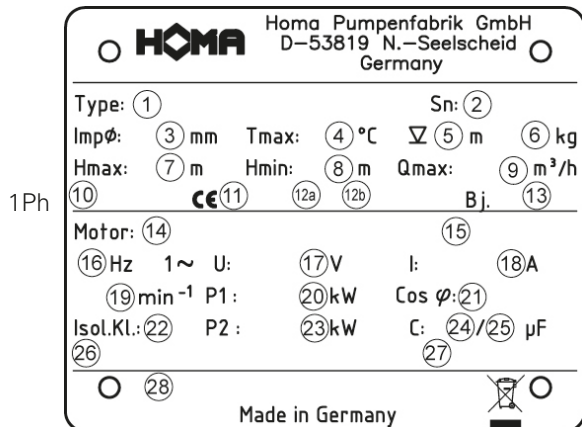
3.3. Structure

The submersible aggregate consists of the motor, the pump casing and the suitable impeller. All important parts are of generous dimension.



No.	Description
1	Discharge
2	Cable entry
3	Handle
4	Motor housing
5	Suction sieve

3.3.1. Type plate



No.	1 Ph
1	Typ description
2	Serial number
3	Impeller diameter
4	Temperature of medium
5	Immersion depth
6	Weight
7	Hmax (delivery head max)
8	Hmin (delivery head min)
9	Qmax (delivery volume max)
10	Standard
11	Construction product test lab
12a	Year type test
12b	Declaration of performance
13	Build year
14	Motor type
15	IE Marking
16	Frequency
17	Voltage
18	Nominal current
19	Motor RPM
20	Power P1
21	Cos phi
22	Insulation class
23	Power P2
24	Start condenser
25	Operating condenser
26	Protection class
27	Operating class
28	Text field sales

3.3.2. Motor

The motor consists of an engine block and the engine shaft with the impeller assembly. The circuit for the power supply is designed for the maximal mechanical performance according to the characteristics or the nameplate of the pump. The cable inlets as well as the circuit are sealed resistant to jet water with respect to the pumped medium. The shaft bearing is carried out by means of robust, maintenance-free and permanently lubricated anti-friction bearings.

General motor nameplate data	
Operating mode with immersed motor	S1
Permitted medium temperature	40°C
Insulation class	H
Protection class	IP68
Cable length	20 m
Voltage TP 4/1	230V / 1Ph / 50Hz

3.3.3. Monitoring equipment

Temperature sensor

The pump type FW/TP4/1 is provided with a temperature sensor set in the motor winding, which switches the motor off in the event of overheating of the winding. After cooling, the motor will restart automatically.

Rotational direction check

No check is required for single-phase motors, since these always run in the correct direction of rotation.



Warning - rotating impeller! Do not touch the rotating impeller or do not reach into the pump chamber through the pressure socket! Never put your hands into the pump chamber or touch the rotating parts in operating mode. Switch the machine off and let the rotating parts come to gridlock before carrying out maintenance work or repair work!

Motor cooling

Sufficient motor cooling is also ensured in snore operation due to the water jacket with pressure connection on top.

3.3.4. Pressure outlet

The pressure outlet has a 2 ½" male thread, onto which a fixed size B coupling is screwed.

3.3.5. Impeller

The impeller is fixed on the engine shaft, which powers it. The impeller is an open multi-blade impeller with adjustable gap width between the impeller and the housing. Thus an operational loss of power is avoided.

Free passage:

- FW-TP4/1: 8 mm

4. Package, Transport, Storage

4.1. Delivery

On arrival, the delivered items must be inspected for damage and a check made that all parts are present. If any parts are damaged or missing, the transport company or the manufacturer must be informed on the day of delivery. Any claim made at a later date will be deemed invalid. Damage to parts must be noted on the delivery or freight documentation.

4.2. Transport

The product is delivered by the manufacturer/shipping agency in suitable packaging. This normally precludes the possibility of damage occurring during transport and storage. The packaging should be stored in a safe place if the location used is changed frequently.

4.3. Storage

Newly supplied products are prepared that they can be stored for at 1 year. The product should be cleaned thoroughly before interim storage.

The following should be taken into consideration for storage:

- Place the product on a firm surface and secure it against falling over.
- We recommend a dry, frost-protected room with a temperature of between 5 °C and 25 °C for storage.
- The machine must be protected from direct sunlight, heat, dust, and frost.
- If the product has been stored for a long period of time it should be cleaned of impurities such as dust and oil deposits before start-up

If these rules are observed, your product can be stored for a longer period. Please remember that elastomer parts and coatings become brittle naturally. If the product is to be stored for longer than 6 months, we recommend checking these parts and replacing them as necessary. Please consult the manufacturer.

4.4. Returning to the supplier

Products which are delivered to the plant must be clean and correctly packaged. In this context, clean means that impurities have been removed and decontaminated if it has been used with materials which are hazardous to health. The packaging must protect the product against damage. Please contact the manufacturer before returning!

5. Installation and commissioning

5.1. General

The following points must be noted in order to prevent damages to the pump during installation and operation:

- The installation work must be carried out by qualified personnel in compliance with the safety regulations.
- The pump must be checked for possible damages prior to installation.
- Air pockets in the pump casing and in pipes must be absolutely avoided (by means of appropriate venting facilities or slight tilting of the pump).
- Protect the pump from frost.
- The power lines of the pump must run in a way that hazard-free operation and easy assembly/disassembly is possible.

5.2. Fitting



Danger of falls!

When mounting the pump and its accessories, work is carried out directly at the edge of the basin! Carelessness or wrong footwear can lead to falls. There is danger to life! Take all safety measures to prevent this.

Fix the pressure pipe or the hose on the pressure branch of the pump and lay the pressure pipe. When using a threaded hose connection or pipe connection, the hose connector at the branch of the pump can be cut off. Additionally, a swing check valve can be mounted in the pressure pipe to prevent backward running of the water when the pump is switched off. The pressure pipe must be mounted without tension. When using a hose, it must be ensured that this is laid out without bends. When using accessories, e.g. a quick coupling or similar, it has to be ensured that these are sealed with Teflon tape, since leakage reduces the conveyor performance of the pump. Fix the pump on the handhold with a rope or chain and lower down into the medium. In the event of muddy ground, lay stones (or sim.) under the pump to prevent sinking.

Installation on the ground

Mount the pressure pipe with the aid of a Storz-fixed coupling that is screwed onto the central pressure connection or with an STA hose coupling. The pressure pipe must be laid out without bends. The internal diameter of the pipe must correspond to that of the pressure connection. Place pump into the medium. When used on muddy, sagging ground stones or similar must be laid under the pump or it must be placed in a close-meshed basket, so that the intake strainer is protected from obstruction.

Special operation

With the type TP4-1 pump, it can be pumped down to a residual water level of about 40mm. Through disassembling the suction sieve (Pos. 143.01) and screen floor (Pos. 185), by loosening the screw (Pos. 914.01) the pumping is possible with reduced conveying capacity up to a level of about 5mm.

5.3. Commissioning

This chapter contains all important instructions for operating personnel for safe commissioning and operation of the machinery. The following must be complied with and checked:

- Type of installation
- Operation mode
- Minimal submersion in water / maximum submersion depth

After a longer downtime these points must also be checked and detected defaults must be repaired!

The operation and maintenance manual must always be kept with the machinery, or in a dedicated place where it is accessible for the entire operating personnel.

The following points must be taken into account to avoid personal and material damage when troubleshooting machinery failures:

- **The commissioning of the machinery must only be carried out by qualified and trained personnel in compliance with the safety regulations.**
- All personnel that is working on the machinery must have received, read and understood the operating instructions.
- Activate all safety equipment and emergency switch-offs before commissioning.
- Electrotechnical and mechanical settings must only be carried out by specialists.
- This machinery is only suitable for the use under the indicated operating conditions.

5.4. Preparatory work

The machinery was constructed and fitted according to the latest technology, so that it works for a long time and reliably under normal operating conditions. This requires however that you comply with all requirements and informations. Small oil leakages of the floating ring seals on delivery are not problematic, but they must be removed before lowering/immersion into the medium.

Please check the following points:

- Cable run- no loops, slightly tightened
- Check temperature of the medium and submersion depth- see machinery data sheet
- If a tube is used for pressure, this must be rinsed with clear water so that no deposits lead to obstruction.
- Check accessories, pipework, suspension devices for firm and correct fitting
- Check available level controls/protection against dry run

5.5. Electrical system

The respective local and VDE regulations must be complied with when choosing and installing the electrical leads as well as connecting the motor. The motor must be protected with a circuit breaker. The motor must be connected according to the wiring diagram. Note the direction of rotation! In the event of wrong direction of rotation the machine does not perform as indicated and it can become damaged under unfavourable circumstances.



Electric shock hazard! Faulty dealing with current may jeopardize your life! All pumps with free cable ends must be connected by a qualified electrician.

5.6. Rotational direction

No check is required for single phase motors, since these always run in the correct direction.

5.7. Motor protection

The minimal requirement is thermal relay / circuit breaker with temperature compensation, differential trigger and anti-pumping device in accordance with VDE 0660/ respective local regulations. If the machinery is connected to electric circuits in which frequent interferences occur, we recommend additional installation of safeguarding equipment (e.g. overvoltage relay, undervoltage relay or phase failure relay, lightning protection, etc.). The local and legal regulations must be complied with when connecting the machinery.

Single phase motor

Pumps with 230 V/single phase motors have switchgear with a motor circuit breaker and an operation condenser. When using other switchgears the rated current of the motor must be considered when laying out the circuit breaker. For the FW-TP4/1, a condenser with 30µF must be used.

5.8. Switch-on types

Switch-on types with plug/switchgears

Insert the plug into the socket provided for and use the on/off switch on the switchgear.

5.8.1. After switching on

The rated current is surpassed quickly during the start-up process. After termination of this process the work current should not exceed the rated current. If the motor does not start immediately after switch-on, it must be switched off immediately. Before further switch-on the switch pauses according to the technical data must be complied with. In the event of a further interference the machine must be switched off immediately. A further switch-on process may only be started after recovery of the fault. The following points should be checked:

- operating voltage (permitted deviation +/- 5% of the rated voltage)
- Frequency (permitted deviation -2% of the rated frequency)
- Power input (permitted deviation between the phases maximum 5%)
- Voltage difference between the individual phases (maximum 1%)
- Switching frequency and pauses (see technical data)
- Introduction of air in the feed stream, an impact plate must be fitted, if appropriate.
- Minimum submersion in water, level control, protection against dry run
- Smooth run
- Check for leakages, if appropriate take the necessary steps according the chapter 'maintenance'

6. Maintenance

6.1. General

The pump as well as the entire system must be inspected and maintained at regular intervals. The interval of the maintenance is determined by the manufacturer and applies for the general conditions of use. The manufacturer must be contacted in the event of aggressive and/or abrasive pumped mediums, since the interval could be shortened in these cases.

The following points must be noted:

- The operating instructions must be available to the maintenance personnel and must be followed. Only maintenance work and measures listed here must be carried out.
- All maintenance work, inspection work and cleaning work on the machinery and the system must be carried out with due diligence, at a safe working place and by trained qualified personnel. The required protective gear must be worn. The machinery must be disconnected from the power supply for all work. Unintentional start must be prevented. Furthermore the respective protective measures according to the Employers' Liability Association regulations, BGV/the Statutory Accident insurance, GUV must be complied with when working in basins and/or containers.
- For weights over 50 kg, technically flawless and licensed auxiliary lifting devices must be used for lifting and lowering the machine.

Ensure that sling gear, ropes and the safety equipment of the hand winch are technically sound. The work must only be started when the auxiliary hoisting gear is technically in order. Failure to carry out these checks may jeopardise your life!

- Electric works on the machinery and the system must be carried out by a specialist. For ex-approved machines, you must also observe the „Ex protection“ section in the annex!
- If easily inflammable solvents and cleaning materials are used, open fire, open light and smoking are prohibited.
- Machines which circulate hazardous materials or come into contact with these must be decontaminated. It is also important to ensure that no hazardous gases form or are present.
- Ensure that the required tools and materials are readily available. Tidiness and cleanliness ensure safe and proper work on the machinery. Remove used cleaning materials and tools from the machinery after the work has been carried out. Keep all materials and tools in a dedicated place.
- Service media (such as for example oils, lubricants, etc.) must be captured in a suitable container and must be disposed of according to the regulation 75/439/EEC and writ §§5a, 5b AbfG, Waste Avoidance and Management Act). Respective protective clothing must be worn when carrying out cleaning work and maintenance work. This must be disposed of according to waste catalogue TA 524 02 and EC directive 91/689/EEC. Only lubricants recommended by the manufacturer must be used.

Oils and lubricants must not be mixed. Only use manufacturers original parts.

A test run or function test of the machinery must only be carried out according to the general operating conditions!

Oil type: Biodegradable HOMA ATOX. Used oil must be disposed of properly.

When using white oils, please observe the following:

- For refilling and/or initial filling, only operating fluids by the same manufacturer may be used.
- Machines that were previously operated with other operating fluids must be cleaned thoroughly before they can be operated with white oils.

6.2. Maintenance schedule

Before commissioning or after prolonged storage:

- Testing of insulation resistance
- Fill level check of the seal chamber
- Axial face seal must be checked for damage.

Monthly:

- Check of the power input and voltage
- Check of the used switchgears for resistance, sealed space control etc.

Every six months:

- Visual inspection of the power supply leads
- Visual inspection of the cable holders and the wiring
- Visual inspection of accessories, such as for example suspension device, lifting devices, etc.

1,000 operating hours or after every six months, whichever is earlier:

- Monitoring the current consumption and voltage
- Checking the used relays for resistors, sealing room monitor, etc.
- Visual inspection of the power supply cable
- Visual inspection of the cable holder and the cable bracing
- Visual inspection of accessories, e.g. the suspension device and hoisting gears

3,000 operating hours:

- Visual check for pumps with oil barrier chamber
- Visual check for pumps without oil barrier chamber

8,000 operating hours or after 2 years at the latest:

- Testing of insulation resistance
- Operating fluid change in seal chamber
- Inspection and repair, if necessary, of the coating.
- Functional test of all safety and monitoring systems.

15,000 operating hours or after 5 years at the latest:

- General factory overhaul

When used with highly abrasive and/or aggressive media, the maintenance intervals shorten.

6.3. Maintenance work

Check of the power input and voltage

The power input and voltage for all three phases must be checked regularly. In normal operation mode this remains constant. Slight fluctuations depend on the properties of the pumped medium. Based on the power input damages and/or malfunctions of the impeller/propeller, bearing and/or motor can be detected and repaired early. Major secondary damages can be prevented with this and the risk of a total failure can be reduced.

Check of the used switchgears for resistance, sealed space control etc.

Check the used switchgears for correct function. Defective devices must be replaced immediately, since they do not ensure protection of the machinery. Instructions for the test procedure must be followed (operating instructions for the respective switchgears).

Testing of insulation resistance

To check the insulation resistance, the power supply cable must be disconnected. Then, the resistance can be measured using an insulation tester (measuring DC voltage is 1000 volts).

The following values must be met:

During commissioning, the insulation resistance of 20 M Ω must be met or exceeded. For additional measurements, the value must be larger than 2 M Ω . Insulation resistance is too low: Moisture may have penetrated into the cable and/or the motor.

Do not connect machine; consult the manufacturer!

Visual inspection of the power supply leads

The power inlet leads must be inspected for bubbles, cracks, scratches, scour marks and/or crushing zones. If damages are detected, the damaged power inlet lead must be replaced immediately.

The leads may only be replaced by the manufacturer or an authorised/certified service workshop. The machinery must only be started after appropriate repair of the damage!

Visual inspection of the cable holders (biners) and the wiring (traction cable)

If the machine is used in basins/shafts the hoisting wires/cable holders (biners) and the wiring are subject to constant wear and tear. Regular inspections are required to prevent a complete wear and tear of the hoisting wires/cable holders (biners) and/or wiring and a complete damage to the power cable.

The hoisting wires/cable holders (biners) and the wiring must be replaced immediately if there are slight signs of tear and wear!

Visual inspection of accessories

The accessories, such as for example suspension devices, lifting devices, etc. must be checked for correct fitting. Loose or defective accessories must be repaired/replaced immediately.

Visual check for pumps with an oil barrier chamber

Oil Level

Please take the precise filling quantity from the spare parts list or make a request to the manufacturer.

Oil Condition

The condition of the axial face seals can be checked by visually inspecting the oil. Place the pump horizontally so that the oil chamber check screw located on the side of the motor housing is facing up (for larger pumps; one of the two oil chamber control screws) Remove the screw and withdraw a small quantity of oil. If the oil is milky or cloudy, this indicates a defective shaft seal. In this case, have the condition of the shaft seals checked by a HOMA specialist workshop or the factory Customer Service department. Oil type: biodegradable HOMA-ATOX. Used oil must be disposed of in accordance with the valid environmental regulations.

Functional test of safety and monitoring systems.

Monitoring devices, for example, are temperature sensors in the motor, sealing chamber control, motor protection relays, monitoring relays, etc. Motor protection relays and monitoring relays can generally be triggered manually for testing purposes. To check the sealing chamber control or the temperature sensor, the machine must be cooled to ambient temperature and the monitoring device's power cable in the switch cabinet must be disconnected. The monitoring device is then checked using an ohmmeter. The following values should be measured:

Bi-metal sensor: Value is equal to „0“ - throughput

Thermistor: A thermistor has a cooling resistance between 20 and 100 Ω . For 3 sensors in a series, this would equal a value of 60- 300 Ω .

PT100 sensor: PT100 sensors have a value of 100 Ω at 0°C. This value increases by 0.385 Ω per 1°C between 0°C and 100°C. An ambient temperature of 20°C therefore has a value of 107.7 Ω .

Sealing chamber control: The value must increase „infinitely“. Water may be present in the oil for lower values. Please refer to the instructions in the optionally available evaluation relay.

Please contact the manufacturer in the event of larger deviations!

The procedure for checking the safety and monitoring equipment for the auxiliary hoisting gear can be found in the respective operating manual..

General overhaul

During an overhaul, in addition to normal maintenance work, the motor bearings, shaft seals, O-rings and the power supply lines are also checked and replaced if necessary. This work may only be performed by the manufacturer or an authorised/certified service workshop.

Changing operating fluid

The drained operating fluid must be checked for contamination and water additions. If the operating fluid is seriously contaminated and more than 1/3 of the fluid is water, the fluid exchange must be repeated again after

4 weeks. If water is still present in the operating fluid, a seal may be defective. Please consult your manufacturer. When using sealing chamber or leakage monitoring, in the event of a defective seal, the display will light up again within the next 4 weeks after the exchange.

Generally, the following applies when changing operating fluid: Turn off machine, allow it to cool, disconnect from the power supply (to be carried out by a specialist!), clean and place on a solid surface in a vertical position. Warm or hot operating fluid may be under pressure. The emergent operating fluid may cause burns. Therefore, allow the machine to cool to ambient temperature first! Secure against tipping over and/or sliding!

6.4. Seal chamber

Since there is a large number of variants and versions of these pumps, the exact location of the locking screws varies depending on the pump part used.

- Carefully and slowly unscrew the sealing chamber's filler screw.

Attention: The operating fluid may be under pressure!

- Unscrew drain screw. Drain the operating fluid and collect in a suitable container. Clean the drain screw, equip with a new seal ring and tighten again. To drain fully, the machine must be tipped slightly to the side.

Ensure that the machine cannot tip over and/or slide away!

- Place machine horizontally and fill with operating fluid. Observe the prescribed operating fluid and fill quantities.
- Clean the filler screw, equip with a new seal ring and tighten again.

7. Repairs

7.1. General

The following repairs can be carried out on this machine:

- Changing the impeller and pump unit
- Changing wear rings

When carrying out repair work, the following information should always be noted:

- Round sealing rings as well as existing seals should always be replaced.
- Screw fixings such as spring washers should always be replaced.
- The correct torques must be observed.



In general, the following applies to repairs:

Switch off the machine, disconnect it from the mains (have this done by an electrician), clean it and place it on a solid base in a horizontal position. Secure it from falling over and/or slipping.

If not otherwise stated, the torque values of the below tables should be used. Values stated are for clean, lubricated screws. Fixing torque [Nm] for screws A2/A4 (Coefficient of friction = 0,2)

	A2/A4, Hardness class 70	A2/A4, Hardness class 80
	DIN912/DIN933	DIN912/DIN933
M6	7 Nm	11,8 Nm
M8	17 Nm	28,7 Nm
M10	33 Nm	58 Nm
M12	57 Nm	100 Nm
M16	140 Nm	245 Nm
M20	273 Nm	494 Nm

7.2. Changing the impeller and pump unit

Changing the impeller and the pump unit.

- Loosen and remove the screws on the sealing housing.
- Secure and remove the pump housing from the sealing housing with suitable equipment, e.g. hoisting gear. Place on a secure base.
- Fasten the impeller with suitable equipment, loosen and remove the impeller fastening (cylindrical screw with socket hex).

Pay attention to the locking screw!

- Remove the impeller from the shaft using a suitable extractor.
- Cleaning the shaft
- Attach a new impeller to the shaft.

Make sure that the sliding surfaces do not become damaged!

- Screw a new impeller fastener (cylinder screw with socket hex and a new screw fixing) back into the shaft. Fasten the impeller and tighten the fastening screw.
- Place the pump unit on the sealing housing and fasten it with screws.
- It must be possible to turn the impeller by hand.

Changing wear ring

The stationary and mobile wear ring determine the gap between the impeller (mobile wear ring) and the intake port (stationary wear ring). If this gap is too big, the performance of the machine decreases, and/or it can lead to entanglements.

Both rings are designed so that they can be replaced. This minimizes wear on the intake port and impeller, consequently reducing expense for spare parts.

Changing sealing parts

Changing sealing parts on the liquid side such as the block seal cartridge and the mechanical seal shaft requires a certain amount of specialist knowledge about these sensitive components. In addition to this, in order to carry out the work, much of the machine must be dismantled.

Only original parts may be used for replacement!

Inspecting and replacing these parts is performed by the manufacturer during the general overhaul or by specially trained personnel.

For machines approved for work in areas subject to explosion danger, please refer to the "EX-protection" in the appendix.

8. Shutdown

8.1. Temporary shutdown

For this type of shutdown, the machine remains installed and is not cut off from the electricity supply. For temporary shutdown, the machine must remain completely submerged so that it is protected from frost and ice. Make sure the operating room and the pumped fluid cannot be covered by ice.

This ensures that the machine is always ready for operation. During longer shutdown periods, carry out a regular (monthly to quarterly) function run for a period of 5 minutes.



Caution!

Only carry out a function run under the proper conditions of operation and use. Never run the machine dry. This can result in irreparable damage!

8.2. Final shutdown / storage

Switch off the system, disconnect the machine from the electricity supply and dismantle and store it. Note the following information concerning storage:



Beware of hot parts!

When removing the machine, be careful of the temperature of the housing components. These can heat up to well above 40°C. Let the machine cool down to ambient temperature before you touch it.

- Clean the machine.
- Store it in a clean, dry place, protect the machine against frost.
- Place it down vertically onto a firm foundation and secure it against falling.
- Seal the intake and discharge ports of pumps with suitable material (such as foil).
- Support the electric connecting lead on the cable lead-in to help avoid a permanent deformation.
- Protect the ends of the electric power cable from moisture.
- Protect the machine from direct sunshine as a preventive measure against brittleness in elastomer parts and the propeller and casing coating.
- When storing the machine in a garage please remember: Radiation and gases which occur during electric welding destroy the elastomers of the seals.
- During lengthy periods of storage, regularly (for example every six months) turn the impeller or propeller by hand. This prevents indentations in the bearings and stops the rotor from rusting up.

8.3. Restarting after an extended period of storage

Before restarting the machine, clean it of dust and oil deposits. Then carry out the necessary maintenance actions (see "Maintenance"). Check that the mechanical shaft seal is in good order and working properly. Once this work has been completed, the machine can be installed (see "Installation") and connected to the electricity supply by a specialist. See "Start-up" for instructions on restarting.

Only restart the machine if it is in perfect condition and ready for operation.

9. Troubleshooting

The following points must be taken into account to avoid personal and material damage when troubleshooting machine failures:

- Correct a failure only if you have qualified staff, i.e. the individual work must be carried out by trained specialist personnel, e.g. electrical work must be carried out by a qualified electrician.
- Always prevent the machine from unintentional re-start by disconnection it from the power supply. Take appropriate precautionary measures.
- Ensure the safety shut-down of the machinery by a second person at all times.
- Safeguard mobile machinery parts to prevent injuries.
- Unauthorized changes on the machinery are at own risk and discharge the manufacturer from any liability!

The machine does not start	
Cause	Remedy
Interruption of the power supply, short circuit earth/short-circuit to in the conduit and/or motor winding	Specialist to check conduit and motor and replace, if appropriate
Trip fuses, circuit breakers and/or monitoring devices	Connections to be checked by a specialist and changed, if appropriate. Fit/set up circuit breaker and fuses according to the technical instructions, reset monitoring devices. Check impeller/propeller for smooth operation and clean/restore to operability, if appropriate

The machinery starts, the circuit breaker is released, but is off shortly after start-up	
Cause	Remedy
The thermal trigger on the circuit breaker is set incorrectly	Specialist to compare the setting of the trigger with the technical instructions and to correct if appropriate
Impeller/propeller slowed down due to adhesions, obstructions and/or solids, increased power input	Switch off machinery, secure against restart, restore to operability of the impeller/propeller/clean suction branch
The medium is too thick	Contact the manufacturer

The machinery runs, but does not convey	
Cause	Remedy
There is no pumped medium	Open inlet for container/gate valve
Inlet obstructed	Clean inlet, gate valve, suction piece, suction branch/suction filter
Impeller/propeller blocked/slowed down	Switch off machinery, secure against restart, restore operability of impeller/propeller
Defective tube/pipe	Replace defective parts
Pump adhere on flexible ground	Move the pump on hard ground

The machinery is running, the indicated operating values are not met	
Cause	Remedy
Inlet obstructed	Clean inlet, gate valve, suction piece, suction branch/suction filter
Gate valve in the pressure pipe closed	Open gate valve completely
Impeller/propeller blocked/slowed down	Switch off machinery, secure against restart, restore operability of impeller/propeller
Air in the system	Check pipes, pressure mantle and/or part of pump, de-aerate, if appropriate
The machinery conveys against too high pressure	Check the gate valve in the pressure pipe, open completely if appropriate
Wear and tear	Replace worn parts
Defective tube/pipe	Replace defective parts
Inadmissible content of gas in the pumped medium	Contact the manufacturer
Dual phase operation	Specialist to check connection and to correct, if appropriate
Too strong drawdown in operation mode	Check supply and capacity of the system, check settings and function of the level control

The machinery does not run smoothly and makes noises	
Cause	Remedy
The machinery runs in inadmissible operating range	Check the operating data of the machinery and correct, if appropriate and/or adjust the operating conditions
Pump inlet, intake strainer and/or wheel/propeller congested	Clean suction branch, suction filter and/or impeller/propeller
Impeller does not run smoothly	Switch off machinery, protect against restart, restore operability of the impeller
Dual phase operation	Specialist to check connection and to correct, if appropriate
Wear and tear	Replace worn parts
Engine mount defective	Contact the manufacturer
Machine mounted askew	Check assembly and use rubber compensators

Further steps for troubleshooting

If the aforementioned points do not help you to eliminate the fault, contact our customer service. They can help you as follows:

Assistance by

- telephone or in writing by the customer service
- Support on site by the customer service
- Check/repair of the machinery in the factory

Please note that the use of certain services of our customer service might incur further costs! Please contact our customer service for further information.

10. Connection of pumps and mixers



Danger from electric current!
 Incorrect working with electric current brings danger to life! All pumps with bare cable ends must be connected by a skilled electrician.

10.1 Power cables

Pumps in Star 3-phase version

Cable identification Motor	Terminal in control cabinet
U1	U1
V1	V1
W1	W1
U2	U2
V2	V2
W2	W2

Pumps in Direct start version

Cable identification Motor	Terminal in control cabinet
U	U1
V	V1
W	W1

10.2 Control cables

Depending on the design of the pump/agitator, it may be that no separate control cable is used. In this case monitoring devices are run from the power cable.

Cable identification Motor	Monitoring system
Monitoring in winding	
T1 / T2	Temperature limiter (2 switches in series)
T1 / T4	Temperature controller (2 switches in series)
T1 / T2 / T3	Temperature limiter and controller
K1 / K2	PTC – Thermistor (3 thermistors in series)
PT1 / PT2	3 x PT100 individually installed
PT3 / PT4	
PT6 / PT6	
Bearings monitoring	
P1 / P2	PT100 upper bearing
P3 / P4	PT100 lower bearing
Seal monitoring	
S1 / S2	Seal monitoring in oil chamber
S3 / S4	Seal monitoring in connection compartment
S5 / S6	Seal monitoring in Motor compartment with 2 Electrodes
S7 / S8	Seal monitoring in Motor compartment with float switch
S9 / S10	Seal monitoring in Gearbox (Agitator)
S11 / S12	Seal monitoring in Leakage compartment (internal cooling)
Heating	
H1 / H2	Heating system

Conten

1. Généralités	35
1.1. Déclaration de conformité	35
1.2. Préambule	35
1.3. Utilisation conforme	35
1.4. Protection des droits d'auteur	35
1.5. Dispositions de garantie	36
1.6. Termes techniques	37
2. Sécurité	38
2.1. Instructions et consignes de sécurité	38
2.2. Directives utilisées et marquage CE	38
2.3. Consignes de sécurité générales	38
2.4. Personnel opérateur	38
2.5. Travaux électriques	38
2.6. Comportement pendant l'exploitation	39
2.7. Dispositifs de sécurité et de surveillance	39
2.8. Agents à pomper	39
2.9. Pression acoustique	40
3. Description générale	40
3.1. Utilisation	40
3.2. Modes d'utilisation	40
3.3. Construction	40
4. Emballage, transport et stockage	42
4.1. Livraison	42
4.2. Transport	42
4.3. Stockage	42
4.4. Retour	42
5. Installation et mise en service	42
5.1. Généralités	42
5.2. Montage	42
5.3. Mise en service	43
5.4. Travaux de préparation	43
5.5. Electricité	43
5.6. Sens de rotation	43
5.7. Protection du moteur	43
5.8. Modes de mise en marche	43
6. Entretien	44
6.1. Généralités	44
6.2. Délais de maintenance	45
6.3. Travaux de maintenance	45
6.4. Espace d'étanchéité	46
7. Travaux de réparation	47
7.1. Généralités	47
7.2. Remplacement de différents éléments de pompe	47
8. Mise hors service	48
8.1. Mise hors service provisoire	48
8.2. Mise hors service définitive / entreposage	48
8.3. Remise en service après un entreposage de longue durée	48
9. Recherche et élimination des pannes	49
10. Raccordement de pompes et d'agitateurs	50
11. Déclaration de Contamination	70

1. Généralités

1.1. Déclaration de conformité

Déclaration de conformité selon la directive Machines 2006/42/CE, Annexe II Partie 1 A

Nom et adresse du fabricant

HOMA Pumpenfabrik GmbH
Industriestraße 1
53819 Neunkirchen-Seelscheid

Par les présentes, nous déclarons que

FW-TP 4/1

répond aux dispositions en vigueur suivantes :

Directive Machines 2006/42/CE

Normes harmonisées appliquées dont les références ont fait l'objet d'une publication au Journal officiel de l'UE :

DIN EN 14425 10/2004 Pompiers - Pompes à moteur immergé portables à actionnement électrique

Responsable de la composition des documents techniques

Hans Hoffmann
Directeur général
HOMA Pumpenfabrik GmbH

La présente déclaration de conformité CE a été établie :

à Oberheister, le 07/09/2023



Hans Hoffmann
Directeur général
HOMA Pumpenfabrik GmbH

1.2. Préambule

Chère cliente, cher client,

Nous nous réjouissons que vous ayez opté pour un produit de la société HOMA Pumpenfabrik GmbH. Le produit acquis est fabriqué et testé selon l'état actuel de la technique. Lisez soigneusement la présente notice d'utilisation avant la première mise en service. Ce n'est que de cette façon qu'une utilisation sûre et rentable du produit peut être garantie.

La présente notice d'utilisation contient toutes les indications importantes sur le produit afin de garantir une utilisation efficace et conforme à sa destination. En outre, vous trouverez des informations concernant la détection précoce de dangers, la réduction des frais de réparation et des temps d'immobilisation ainsi que l'augmentation de la fiabilité et l'allongement de la durée de vie du produit.

Avant la mise en service, tous les règlements de sécurité, ainsi que les indications du fabricant doivent être en principe respectés. La présente notice d'utilisation complète et/ou étend les prescriptions nationales existantes relatives à la protection contre les accidents et à la prévention des accidents. La présente notice d'utilisation doit être en permanence à la disposition du personnel opérateur sur le site d'utilisation du produit.

1.3. Utilisation conforme

Les produits HOMA répondent aux règles de sécurité en vigueur et à l'état de la technique. Une utilisation non conforme peut entraîner un danger de mort pour les utilisateurs ainsi que les tiers. En outre, le produit et/ou ses composants peuvent être endommagés et détruits. Il faut veiller à utiliser le produit uniquement de manière conforme et dans un état techniquement impeccable. A cet effet, respecter cette notice d'utilisation. Les pompes peuvent être utilisées dans la gamme que nous spécifions, et ceci à tout moment, selon la version HOPSEL actuelle.

Nous avons sélectionné la pompe sur la base des données dont nous disposons. A noter que les pompes offertes peuvent uniquement être utilisées dans le domaine d'application défini. L'utilisation de la pompe en dehors du domaine d'application peut entraîner des problèmes de fonctionnement ou des dommages importants à l'unité. Avec de longs tuyaux en particulier, il peut être nécessaire de démarrer la pompe lentement au moyen d'un convertisseur de fréquence pour accélérer lentement la masse au repos. C'est la seule façon de garantir que l'utilisation de la pompe au-delà de la limite d'utilisation peut être exclue de manière fiable. Pour sélectionner la fréquence, nous recommandons la consultation de notre leaflet «Convertisseur de fréquence».

1.4. Protection des droits d'auteur

HOMA Pumpenfabrik GmbH reste détentrice des droits d'auteur sur la présente notice d'utilisation. Cette notice d'utilisation est destinée au personnel opérateur, de montage et de maintenance. Elle contient des prescriptions et des plans techniques qui ne peuvent pas être reproduits ni entièrement ni partiellement, diffusés ou exploités sans autorisation à des fins de concurrence ou communiqués à des tiers.

1.5. Dispositions de garantie

Les frais de démontage et de montage du produit concerné sur le site d'utilisation, les frais de déplacement du personnel de réparation vers et depuis le site d'utilisation ainsi que les frais de transport ne sont pas couverts par la garantie. Les frais qui apparaissent doivent être supportés par l'expéditeur ou l'exploitant de la pompe. Ceci s'applique également lorsque l'on a fait valoir un droit à la garantie et que l'examen réalisé par l'usine a montré que le produit fonctionne parfaitement et est exempt de défauts. Tous les produits possèdent la plus haute norme de qualité possible et sont soumis avant livraison à un contrôle technique final.

Une prestation de garantie fournie par HOMA Pumpenfabrik GmbH n'entraîne pas une prolongation de la période de garantie, ni ne justifie une nouvelle période de garantie pour les pièces remplacées. Toutes autres revendications sont exclues. En particulier celles portant sur une réduction, une transformation ou encore des dommages et intérêts de tout type.

Pour assurer un traitement rapide en cas de recours en garantie, veuillez nous contacter ou contacter votre distributeur. En cas d'accord sur un renvoi, vous recevrez un bon de reprise. Ensuite, renvoyez franco à l'usine le produit objet de la réclamation avec le bon de reprise, la preuve de l'achat et l'indication des dommages. Les réclamations en raison de dommages dus au transport doivent être constatées et confirmées lors de la livraison de la marchandise par le transporteur, les chemins de fer ou la poste.

1.5.1. Garantie

Cette section comporte les indications générales relatives à la garantie. Les conventions contractuelles sont toujours traitées en priorité et ne sont pas annulées par cette section!

HOMA Pumpenfabrik GmbH s'engage à éliminer les défauts des produits vendus si les conditions suivantes sont remplies:

- défauts de qualité du matériau, de la finition et/ou de la construction;
- les défauts ont été communiqués par écrit au fabricant dans la période de garantie;
- le produit n'a été utilisé que dans les conditions d'utilisation conformes à sa destination;
- tous les dispositifs de sécurité et de surveillance ont été raccordés et testés par le personnel spécialisé.

La période de garantie, sauf convention contraire, s'étend sur 12 mois à compter de la mise en service ou sur 24 mois à compter de la date de livraison. Toutes autres conventions doivent être signalées par écrit dans la confirmation de commande. Ces conventions courent au moins jusqu'à la fin convenue de la période de garantie du produit.

1.5.2. Pièces de rechange, ajouts et transformations

Seules des pièces de rechange originales du fabricant peuvent être utilisées pour la réparation, le remplacement, ainsi que pour les ajouts et les transformations. Seules ces pièces garantissent une durée et vie et une sécurité optimales. Elles ont été spécialement conçues pour nos produits. Des ajouts ou des transformations effectués unilatéralement ou l'utilisation de pièces non originales peuvent gravement endommager le produit et/ou causer de graves blessures corporelles.

1.5.3. Maintenance

Les travaux de maintenance et d'inspection prescrits doivent être exécutés régulièrement et ne peuvent l'être que par des personnes qualifiées et autorisées.

Tous les travaux de maintenance et tous les types de travaux de réparation qui ne sont pas mentionnés dans la présente notice d'utilisation ne peuvent être exécutés que par HOMA Pumpenfabrik GmbH et par des ateliers de service agréés.

1.5.4. Dommages causés au produit

Tous les dommages et défaillances doivent être éliminés immédiatement et de manière appropriée par le personnel formé à cet effet. Le produit peut uniquement être exploité dans un état techniquement parfait. Pendant la période de garantie convenue, la réparation du produit ne peut être effectuée que par HOMA Pumpenfabrik GmbH et/ou par un atelier de service agréé. HOMA Pumpenfabrik GmbH se réserve le droit de faire livrer le produit endommagé à l'usine pour examen.

1.5.5. Clause de non-responsabilité

Nous n'assumons aucune garantie ou responsabilité pour les dommages causés au produit si un/plusieurs des points suivants sont applicables:

- conception erronée de notre part en raison d'indications insuffisantes et/ou incorrectes de l'exploitant ou du donneur d'ordre
- non-respect des consignes de sécurité, des prescriptions et des exigences nécessaires applicables selon la législation allemande et la présente notice d'utilisation
- stockage et transport inappropriés
- montage/démontage non conformes aux prescriptions
- maintenance insuffisante
- réparation inappropriée
- nature du sol ou travaux de construction inexact(e)s
- influences chimiques, électrochimiques et électriques
- usure

En cas d'une panne de courant ou d'un autre dysfonctionnement technique par lequel le bon fonctionnement de la pompe ne serait plus assuré, il est nécessaire de veiller à ce que cela n'entraîne pas de dégâts par un débordement de la station. Afin d'éviter cela, nous vous conseillons d'installer par exemple un système d'alarme fonctionnant indépendamment du courant réseau ou toute autre mesure de protection.

La responsabilité du fabricant exclut par conséquent aussi toute responsabilité pour des dommages corporels, matériels et/ou pécuniaires.

1.5.6. Adresse du fabricant

HOMA Pumpenfabrik GmbH
Industriestraße 1
D-53819 Neunkirchen-Seelscheid
Tél.: +49 2247 / 7020
Fax: +49 2247 / 70244
Courriel info@homa-pumpen.de
Site Internet: www.homapumpen.de

1.6. Termes techniques

Différents termes techniques sont utilisés dans la présente notice d'utilisation.

Marche à sec:

Une marche à sec doit toujours être évitée; dans ce cas, la pompe fonctionne à plein régime, mais il n'y a aucun agent à pomper.

Mode d'installation « immergé »:

La pompe est immergée dans l'agent à pomper. Elle est complètement entourée par l'agent à pomper. Respectez les indications relatives à la profondeur d'immersion max. et au recouvrement d'eau min.!

Mode d'installation « sec »:

La pompe est installée à sec, c.-à-d. que l'agent à pomper est amené et évacué via un système de tuyauterie. La pompe n'est pas immergée dans l'agent à pomper. Attention: les surfaces du produit peuvent devenir très chaudes!

Mode d'installation « transportable »:

La pompe est équipée d'un pied d'appui. Elle peut être disposée et exploitée à n'importe quel endroit. Respectez les indications relatives à la profondeur d'immersion max. et au recouvrement d'eau min. Faites également attention aux surfaces du produit qui peuvent devenir très chaudes!

Mode d'exploitation « S1 » (fonctionnement continu):

Sous charge nominale, une température constante qui ne peut plus augmenter, même en cas de fonctionnement prolongé, est atteinte. Le matériel peut fonctionner sans pause sous charge nominale sans que la température admissible ne soit dépassée.

Mode d'exploitation « S2 » (fonctionnement discontinu) :

La durée max. du cycle de manœuvres est indiquée en minutes, p. ex. S2-20min. Ceci signifie que la machine peut fonctionner 10 minutes et doit ensuite faire une pause de 10 minutes.

Mode d'exploitation « S3 » (fonctionnement intermittent):

Dans ce mode d'exploitation, l'indication de la durée de marche relative et la durée de cycle, si elle s'écarte de 10 min, suit le sigle. Par exemple, S3 30 % signifie que la machine peut fonctionner 3 minutes et doit ensuite refroidir pendant 7 minutes.

«Mode aspiration»:

Le mode aspiration équivaut à une marche à sec. La pompe fonctionne à plein régime, mais seules de toutes petites quantités d'agent sont pompées. Le mode aspiration n'est possible qu'avec certains types, voir à ce sujet le chapitre « 3. Description générale ».

Protection contre la marche à sec:

La protection contre la marche à sec doit provoquer une coupure automatique de la pompe lorsque l'on passe au-dessous du niveau de recouvrement d'eau minimum de la pompe. Ceci est par exemple obtenu en montant un interrupteur à flotteur.

Commande de niveau:

La commande de niveau doit mettre en marche ou arrêter la pompe automatiquement à différents niveaux de remplissage. Ceci est obtenu en montant un système de détection de niveau.

2. Sécurité

Ce chapitre mentionne toutes les consignes de sécurité et instructions techniques généralement applicables. Lors du transport, de l'installation, de l'exploitation, de la maintenance etc., toutes les consignes et instructions doivent être prises en considération et respectées ! L'exploitant est responsable du respect des consignes et instructions suivantes par tout le personnel.

2.1. Instructions et consignes de sécurité

La présente notice d'utilisation utilise les instructions et les consignes de sécurité suivantes pour les dommages matériels et corporels. Pour les signaler de manière univoque au personnel opérateur, elles sont écrites en gras et caractérisées par des symboles de danger. Les symboles utilisés répondent aux directives et prescriptions généralement applicables (DIN, ANSI etc.).

Les consignes de sécurité commencent toujours par les mentions d'avertissement suivantes :

Danger :

Peut porter gravement atteinte à l'intégrité physique d'une personne ou entraîner la mort !

Attention :

Peut porter gravement atteinte à l'intégrité physique d'une personne !

Prudence :

Peut porter atteinte à l'intégrité physique d'une personne !

Attention (remarque sans symbole) :

Peut entraîner des dommages matériels considérables, un dommage total n'étant pas exclu !

La mention d'avertissement est suivie de la mention du danger, de la source de danger et des conséquences possibles. La consigne de sécurité se termine par une consigne pour éviter le danger.

2.2. Directives utilisées et marquage CE

- Nos installations sont soumises
- à différentes directives européennes
- à différentes normes harmonisées
- à diverses normes nationales

Vous trouverez les indications exactes des directives et normes utilisées dans la déclaration de conformité CE au début de cette notice d'utilisation.

En outre, différentes prescriptions nationales supplémentaires sont posées comme base pour l'utilisation, le montage et le démontage du produit. P. ex. : directives de prévention des accidents, prescriptions VDE, loi relative à la sécurité des appareils etc. Le sigle CE est apposé sur la plaquette signalétique qui se trouve sur la carcasse du moteur.

2.3. Consignes de sécurité générales

Lors du montage ou du démontage, l'installation ne peut pas être exploitée seule.

Tous les travaux (montage, démontage, maintenance, installation) ne peuvent avoir lieu que lorsque l'installation est coupée. Le produit doit être déconnecté du réseau électrique et sécurisé contre une remise en marche.

Toutes les pièces rotatives doivent être immobilisées. L'opérateur doit communiquer immédiatement l'apparition de toute défaillance ou irrégularité à son responsable. Un arrêt immédiat par l'opérateur est impérativement nécessaire lorsque des défauts qui mettent en péril la sécurité apparaissent. On compte parmi ceux-ci :

- la défaillance des dispositifs de sécurité et/ou de surveillance ;
- l'endommagement de pièces importantes ;
- l'endommagement de dispositifs, conduites et isolations.
- Les outils et autres objets peuvent uniquement être conservés aux emplacements prévus à cet effet afin de garantir une utilisation sûre.
- Lors de travaux dans des locaux fermés, il faut veiller à une ventilation suffisante.
- Lors de travaux de soudage et/ou de travaux avec des appareils électriques, il faut s'assurer qu'il n'y a aucun risque d'explosion.
- Afin d'exclure l'asphyxie et l'empoisonnement, garantir que le poste de travail dispose de suffisamment d'oxygène et que la zone de travail soit exempte de gaz toxiques.
- Immédiatement après la fin des travaux, tous les équipements de sécurité et de protection doivent être remis en place et remis en fonction.
- Les règlements de prévention des accidents ainsi que les règles de l'art doivent être respectés. Nous soulignons que, conformément à la loi relative à la responsabilité du fait des produits défectueux, nous ne sommes pas responsables des dommages causés par notre matériel en cas de non-respect des consignes et des prescriptions du présent manuel. Ces dispositions s'appliquent également aux accessoires.



Respecter impérativement ces consignes. Le non-respect peut entraîner des dommages corporels et/ou de graves dommages matériels.

2.4. Personnel opérateur

L'ensemble du personnel qui travaille sur l'installation doit être qualifié pour ce travail. L'ensemble du personnel doit être majeur.

En outre, les directives nationales de prévention des accidents doivent aussi servir de base au personnel opérateur et de maintenance. Il faut s'assurer que le personnel a lu et compris les instructions de la présente notice d'utilisation ; si besoin, elle doit être commandée dans la langue nécessitée auprès du fabricant.

2.5. Travaux électriques

Nos produits électriques fonctionnent au courant alternatif ou au courant triphasé. Les prescriptions locales doivent être respectées. Respecter le plan de câblage pour le raccordement. Les indications techniques doivent être strictement observées.

Si la machine a été coupée par un dispositif de protection, elle ne peut être remise en marche qu'après l'élimination du défaut.



Danger dû au courant électrique !
Danger de mort en cas de manipulation non conforme du courant lors de travaux électriques ! Ces travaux ne peuvent être effectués que par un électricien qualifié.



Prudence : protéger de l'humidité !
L'introduction d'humidité dans le câble endommagera le câble et le rendra inutilisable. De plus, de l'eau peut s'introduire dans le local de raccordement ou le moteur et causer des dommages aux bornes ou à l'enroulement. Ne jamais plonger l'extrémité de câble dans l'agent à pomper ou dans un autre liquide.

2.5.1. Raccordement électrique

L'opérateur de l'installation doit être instruit au sujet de l'alimentation en courant et des possibilités de coupure du courant. Pour le raccordement de l'installation à une installation de distribution électrique, notamment lors de l'utilisation, p. ex., de convertisseurs de fréquence et de la commande de démarrage en douceur, observer les prescriptions du fabricant pour respecter la CEM. Des mesures de blindage particulières sont éventuellement nécessaires pour les câbles d'alimentation électrique et les lignes pilotes (p. ex. câbles spéciaux).

Le raccordement ne peut être entrepris que si les dispositifs de coupure répondent aux normes européennes harmonisées. Les téléphones portables peuvent causer des interférences dans l'installation.

2.5.2. Mise à la terre

Nos installations doivent en principe être mises à la terre. S'il est possible que des personnes entrent en contact avec l'installation et l'agent à pomper, la mise à la terre doit en outre être sécurisée par un dispositif de protection contre les courants de court-circuit.

2.6. Comportement pendant l'exploitation

Lors de l'exploitation du produit, les lois et prescriptions en vigueur sur le site d'utilisation relatives à la sécurité de l'emploi, la prévention des accidents et au maniement de machines électriques doivent être respectées. Dans l'intérêt d'une marche du travail sûre, l'exploitant doit déterminer la répartition du travail du personnel. L'ensemble du personnel est responsable du respect des prescriptions. Pendant l'exploitation, des éléments déterminés (rotor, hélice) tournent pour pomper l'agent. Des substances déterminées peuvent entraîner la formation de bords très acérés sur ces éléments.



Attention aux éléments en rotation !
Les éléments en rotation peuvent écraser et cisailer les membres. Ne jamais mettre la main dans des parties de l'installation ou sur les éléments en rotation pendant l'exploitation. Avant tous travaux de maintenance ou de réparation, couper la machiner et laisser les éléments rotatifs s'immobiliser !

2.7. Dispositifs de sécurité et de surveillance

Nos installations sont équipées de différents dispositifs de sécurité et de surveillance. Ces dispositifs ne peuvent pas être démontés ou débranchés. Les dispositifs doivent être raccordés avant la mise en service par un électricien et leur fonctionnement correct doit être vérifié.

Attention : des dispositifs déterminés nécessitent un instrument ou un relais de restitution pour fonctionner parfaitement, p. ex. une résistance CPT et une sonde PT100. Cet instrument de restitution peut être obtenu auprès du fabricant ou d'un électricien.

Le personnel doit être instruit au sujet des dispositifs à utiliser et de leur fonctionnement.



Attention !

La machine ne peut pas être exploitée si les dispositifs de sécurité et de surveillance ont été enlevés sans autorisation, si les dispositifs sont endommagés et/ou ne fonctionnent pas !

2.8. Agents à pomper

Les agents à pomper se différencient par leur composition, leur agressivité, leur abrasivité et de nombreux autres facteurs. D'une manière générale, nos installations peuvent être utilisées dans de nombreux domaines. Vous trouverez des indications plus précises à ce sujet dans la fiche technique de l'installation et dans la confirmation de commande. Attention : un changement de densité, de viscosité ou de la composition en général peut modifier de nombreux paramètres de l'installation.

Pour les différents agents, on a également besoin de matériaux et de formes de rotor différents. Plus vos indications sont précises lors de la commande, plus nous pouvons modifier l'installation pour répondre à vos exigences. Si des modifications devaient apparaître dans la zone d'utilisation et/ou dans l'agent à pomper, nous vous conseillerons avec plaisir.

Lors du passage de l'installation dans un autre agent, il faut respecter les points suivants :

- les installations qui ont été exploitées dans des eaux polluées et/ou des effluents doivent être nettoyées à fond avant une utilisation dans de l'eau pure ;
- les installations qui ont pompé des agents dangereux pour la santé doivent être généralement décontaminées avant un changement d'agent. En outre, il faut déterminer clairement si l'installation en question peut encore être utilisée dans un autre agent.
- pour les installations qui sont exploitées avec un liquide de lubrification ou de refroidissement (p. ex. huile), ce liquide peut se retrouver dans l'agent à pomper en cas de garniture mécanique d'étanchéité défectueuse.



Danger dû aux agents explosifs !

Le pompage d'agents explosifs (p. ex. essence, kérosène etc.) est strictement interdit ! Les produits ne sont pas conçus pour ces agents !

2.9. Pression acoustique

Selon sa taille et sa puissance (kW), la pompe atteint une pression acoustique comprise entre 40 dB (A) et 70 dB (A) pendant l'exploitation. La pression acoustique réelle dépend toutefois de plusieurs facteurs, comme, par exemple, le type de montage et le mode d'installation, la fixation d'accessoires, les tuyauteries, le point de fonctionnement dynamique, la profondeur d'immersion etc.

3. Description générale

3.1. Utilisation

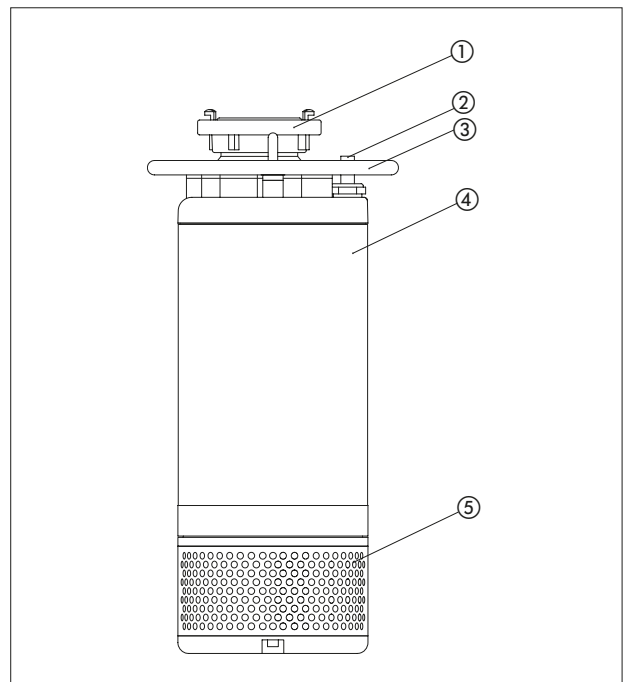
Les pompes conviennent au pompage d'eau propre ou polluée par du sable abrasif ou des boues abrasives. Les domaines d'application sont p. ex. la baisse du niveau des eaux souterraines, le maintien au sec de chantiers, souterrains ou puits, l'intervention urgente en cas d'inondations. En cas de présence de particules chimiquement agressives dans le liquide refoulé, la résistance des matières utilisées dans la pompe doit être strictement respectée. Les pompes conviennent à l'exploitation mobile et stationnaire. Une installation autonome sur une surface stable est possible. L'utilisation en mode aspiration est autorisée. La température maximum de l'agent à pomper peut atteindre 40°C, jusqu'à maximum 60 ° C. La densité maximale de l'agent à pomper se situe autour de 1040 kg/m³ et le pH peut être compris entre 6 et 8.

3.2. Modes d'utilisation

Les pompes sont conçues pour le mode d'exploitation S1 (fonctionnement continu) avec une fréquence de commutation max. de 15 commutations/heure.

3.3. Construction

L'ensemble totalement submersible est composé du moteur, du corps de pompe et du rotor approprié. Tous les composants importants sont généreusement dimensionnés.



Non	Description
1	Tubulure de pression
2	Entrée de câble
3	Poignée
4	Carcasse du moteur
5	Crépine d'aspiration

3.3.1. Plaquette signalétique

1Ph

HOMA		Homa Pumpenfabrik GmbH D-53819 N.-Seelscheid Germany	
Type: ①	Sn: ②		
Imp∅: ③ mm	Tmax: ④ °C	∇ ⑤ m	⑥ kg
Hmax: ⑦ m	Hmin: ⑧ m	Qmax: ⑨ m ³ /h	
⑩	CE ⑪	⑫a ⑫b	Bj. ⑬
Motor: ⑭	⑮		
⑯ Hz	1~ U: ⑰ V	I: ⑱ A	
⑲ min ⁻¹	P1: ⑳ kW	Cos φ: ㉑	
Isol.Kl.: ㉒	P2: ㉓ kW	C: ㉔/㉕ μF	
㉖	㉗		
⑳	Made in Germany		

Non	1 Ph
1	Désignation de type
2	Numéro de série
3	Diamètre du rotor
4	Température de l'agent
5	Profondeur d'immersion
6	Poids
7	Hmax
8	Hmin
9	Qmax
10	Norme
11	Disp. lég. de constr. du laboratoire de contrôle
12a	Année de l'homologation
12b	N° de réf. de performances
13	Année de construction
14	Type de moteur
15	Marquage IE
16	Fréquence
17	Tension
18	Courant nominal
19	Régime du moteur
20	Puissance P1
21	Cos phi
22	Classe d'isolation
23	Puissance P2
24	Condensateur de démarrage
25	Condensateur permanent
26	Indice de protection
27	Mode d'exploitation
28	Champ de texte distribution

3.3.2. Moteur

Le moteur est constitué d'un stator et de l'arbre de moteur avec l'ensemble rotor. Le câble pour l'alimentation en courant est conçu pour la puissance mécanique maximum conformément à la courbe caractéristique ou à la plaquette signalétique de la pompe. Les entrées de câble ainsi que le câble sont étanches à l'eau sous pression et scellés contre l'agent à pomper. Le palier-support est un palier à roulement robuste, lubrifié à vie et ne nécessitant pas de maintenance.

Caractéristiques générales du moteur	
Mode d'exploitation du moteur submersible	S1
Température admissible de l'agent	40°C
Classe d'isolation	H
Indice de protection	IP68
Longueur du câble	20 m
Tension TP 4/1	230V / monoph. / 50Hz

3.3.3. Dispositifs de surveillance

Sondes de température

Les pompes de type FW-TP4/1 sont dotées d'un jeu de sondes de température dans l'enroulement du moteur qui coupe le moteur en cas de surchauffe de l'enroulement. Après le refroidissement, le moteur se remet automatiquement en marche.

Contrôle du sens de rotation

Pour les moteurs monophasés, aucun contrôle n'est nécessaire étant donné qu'ils tournent toujours dans le sens de rotation correct.



Attention au rotor en rotation !

Ne pas saisir le rotor en rotation ou passer la main à travers la tubulure de pression dans la chambre de pompage ! Ne jamais mettre la main dans la chambre de pompage ou sur les éléments en rotation pendant l'exploitation. Avant tous travaux de maintenance ou de réparation, couper la machiner et laisser les éléments rotatifs s'immobiliser !

Refroidissement du moteur

La gaine de refroidissement avec raccord supérieur de la conduite de refoulement permet un refroidissement suffisant du moteur, y compris en mode aspiration.

3.3.4. Sortie de refoulement

La sortie de refoulement possède un FE 2 1/2" sur lequel un raccord fixe de la dimension B est vissé.

3.3.5. Rotor

Le rotor est fixé sur l'arbre du moteur et est entraîné par celui-ci. Le rotor est un rotor multilames ouvert avec un écartement réglable entre le rotor et la carcasse. Une perte de puissance due au mode est ainsi évitée.

Passage libre:

- FW-TP4/1 : 8 mm

4. Emballage, transport et stockage

4.1. Livraison

Après réception, il faut immédiatement vérifier si les biens sont endommagés et si tous les éléments sont présents. En cas d'éventuels défauts, il faut prévenir l'entreprise en charge du transport ou bien le fabricant le jour même de la réception. Dans le cas contraire, il ne sera pas possible de faire valoir aucun droit. D'éventuels dommages doivent être signalés sur le bon de livraison ou de transport.

4.2. Transport

Les produits sont livrés par le fabricant ou pas le livreur dans un emballage adapté. Celui-ci permet normalement d'éviter tout dommage lors du transport et du stockage. En cas de déménagements fréquents, nous vous conseillons de garder l'emballage afin de pouvoir le réutiliser.

4.3. Stockage

Les produits nouvellement livrés sont préparés de telle manière à ce qu'ils puissent être stockés pendant un an. Lors de stockages provisoires, il faut nettoyer soigneusement le produit avant de le stocker !

Il faut veiller aux points suivants lors du stockage:

- déposer le produits de manière sûre sur un sol solide veiller à ce qu'il ne puisse pas se renverser.
- Il faut également veiller à ce que l'appareil soit entreposé dans des pièces sèches dans lesquelles il n'y a pas d'importantes variations de température.
- Le produit doit être protégé des rayons du soleil, de la chaleur, de la poussière et du givre.
- Après un stockage prolongé, il faut nettoyer le produit d'éventuelles saletés comme par exemple des poussières ou des dépôts d'huile avant la mise en service.

Si vous respectez ces règles, le produit peut être stocké durant un laps de temps plus long. Veuillez cependant prendre en compte le fait que les éléments en élastomère et les revêtements soient soumis à un effritement naturel. Lors d'un stockage de plus de 6 mois, nous recommandons de contrôler ceux-ci et de les échanger le cas échéant. Pour cela, veuillez prendre contact avec le fabricant.

4.4. Retour

Les produits retournés doivent être emballés de manière propre et adéquate. Le produit doit être nettoyé de toutes saletés et doit avoir été décontaminé en cas d'utilisation avec des produits dangereux pour la santé. L'emballage doit protéger le produit d'éventuels dommages. Avant le retour, veuillez prendre contact avec le fabricant.

5. Installation et mise en service

5.1. Généralités

Pour éviter d'endommager la pompe pendant l'installation et l'exploitation, les points suivants doivent être respectés :

- Les travaux d'installation doivent être effectués par un personnel qualifié dans le respect des règlements de sécurité.
- Avant l'installation, la pompe doit être examinée afin de déceler d'éventuels dommages.
- Toute poche d'air dans le corps de pompe et dans les tuyauteries doit impérativement être évitée (par des dispositifs de purge adéquats ou en inclinant légèrement la pompe).
- Protégez la pompe contre le gel.
- Les câbles d'alimentation électrique de la pompe doivent être disposés de manière telle qu'une exploitation sans danger et un montage/démontage simple (sont garantis).

5.2. Montage



Danger de chute !

Lors du montage de la pompe et de ses accessoires, on travaille directement au bord du bassin ! L'inattention ou des chaussures inappropriées peuvent causer une chute. Danger de mort ! Prenez toutes les mesures de sécurité pour éviter cela.

Fixer la conduite de pression ou le flexible à la tubulure de pression de la pompe et poser la conduite de pression. En cas d'utilisation d'un raccord de flexible ou de conduite avec filetage, la douille porte-tuyau sur la tubulure de la pompe peut être coupée. Pour empêcher un reflux de l'eau lorsque la pompe est éteinte, un clapet antiretour peut en outre être monté dans la conduite de pression.

La conduite de pression doit être montée sans tension. Si on utilise un flexible, veiller à ce qu'il soit posé sans flambage. Si on utilise des accessoires, comme un raccord à verrouillage rapide etc., veiller à ce qu'ils soient étanchés avec du ruban de téflon étant donné qu'une fuite diminue la puissance de pompage de la pompe. Fixer la pompe à la poignée de maintien avec un câble ou une chaîne et la plonger dans l'agent à pomper. En cas de surface boueuse ou autres, disposer des pierres sous la pompe pour empêcher qu'elle ne s'enlise.

Installation sur le sol

Monter la conduite de pression à l'aide d'un raccord fixe Storz ou d'un raccord pour flexible STA vissé sur le raccord de conduite de refoulement central. La conduite de pression doit être posée sans flambage. Le diamètre intérieur de la conduite doit correspondre au raccord de conduite de refoulement. Placer la pompe dans l'agent à pomper. En cas d'utilisation sur un sol boueux et meuble, il faut disposer des pierres ou d'autres éléments sous la pompe ou placer celle-ci dans un panier à mailles serrées pour que la crépine reste protégée contre l'obstruction.

Opération spéciale

La pompe TP4-1 permet le pompage jusqu'à une hauteur du liquide de 40mm. Par démontage du crépine d'aspiration (pos. 143.01) et du fond de crépine (pos.185), en desserrant la vis (pos.914.01), se facilite le pompage avec une réduction simultanée du refoulement jusqu'à une hauteur du liquide de 5mm.

5.3. Mise en service

Cette section contient toutes les instructions importantes pour le personnel opérateur pour une mise en service et une utilisation en toute sécurité de la machine. Les indications suivantes doivent impérativement être observées et vérifiées :

- Mode d'installation
- Mode d'exploitation
- Recouvrement minimum / profondeur d'immersion max.

Après une période d'immobilisation prolongée, ces indications doivent également être vérifiées et les défauts constatés être éliminés !

La notice d'utilisation et de maintenance doit toujours être conservée avec la machine ou à un emplacement prévu à cet effet et être toujours accessible pour tout le personnel opérateur.

Pour éviter tout dommage matériel et corporel lors de la mise en service de la machine, les points suivants doivent impérativement être respectés :

- **La mise en service de la machine ne peut être effectuée que par un personnel qualifié et formé et dans le respect des consignes de sécurité.**
- L'ensemble du personnel qui travaille sur la machine doit avoir reçu, lu et compris la notice d'utilisation.
- Activez tous les dispositifs de sécurité et les commandes d'arrêt d'urgence avant la mise en service.
- Les réglages électrotechniques et mécaniques peuvent uniquement être exécutés par une main-d'œuvre spécialisée.
- Cette machine est uniquement appropriée pour une utilisation dans les conditions de service indiquées.

5.4. Travaux de préparation

La machine a été construite et montée selon l'état actuel de la technique de manière à fonctionner longtemps et de manière fiable dans des conditions de service normales, à la condition, toutefois, que vous respectiez toutes les exigences et consignes. De petites fuites d'huile de la garniture mécanique d'étanchéité à la livraison sont sans risques, mais doivent être éliminées avant la descente et l'immersion dans l'agent à pomper.

Veillez contrôler les points suivants :

- Circuit du câblage : pas de boucles, légèrement tendu
- Vérifier la température de l'agent à pomper et la profondeur d'immersion : voir fiche technique de la machine
- Si un flexible est utilisé côté pression, il doit être bien rincé à l'eau claire avant l'utilisation afin qu'aucun dépôt ne puisse entraîner des obstructions.

- Vérifier si les accessoires, le système de tuyauterie et le dispositif d'accrochage sont correctement et fermement fixés.
- Vérification des commandes de niveau existantes et de la protection contre la marche à sec

5.5. Electricité

Lors de la pose et de la sélection des câbles électriques, ainsi que lors du raccordement du moteur, les prescriptions locales correspondantes et VDE doivent être respectées. Le moteur doit être protégé par un disjoncteur-protecteur. Faites raccorder le moteur conformément au plan de câblage. Attention au sens de rotation ! En cas de sens de rotation incorrect, la machine ne fournit pas la puissance indiquée et peut subir des dommages dans des conditions défavorables.



Danger dû au courant électrique ! Danger de mort en cas de manipulation non conforme du courant !
Toutes les pompes ayant des extrémités de câble libres doivent être raccordées par un électricien.

5.6. Sens de rotation

Pour les moteurs monophasés, un contrôle du sens de rotation n'est pas nécessaire étant donné qu'ils tournent toujours dans le sens de rotation correct.

5.7. Protection du moteur

L'exigence minimum est un relais thermique / un disjoncteur-protecteur avec compensation de température, déclenchement de différentiel et protection contre les redémarrages intempestifs conformément à VDE 0660 et les prescriptions nationales correspondantes. Si les machines sont raccordées à des réseaux électriques dans lesquels des perturbations surgissent fréquemment, nous vous recommandons le montage supplémentaire de dispositifs de protection (p. ex. relais de surtension, relais de sous-tension ou relais de défaillance de phase, protection contre la foudre etc.) Lors du raccordement de la machine, les prescriptions locales et légales doivent être respectées.

Moteur monophasé

Les pompes avec des moteurs monophasés 230 V possèdent un dispositif de commutation avec un disjoncteur-protecteur et un condensateur permanent. Si d'autres dispositifs de commutation sont utilisés, il faut tenir compte du courant nominal du moteur lors du choix du disjoncteur-protecteur du moteur. Pour la version FW-TP4/1, un condensateur avec 30µF doit être utilisé.

5.8. Modes de mise en marche

Modes de mise en marche avec fiche mâle / Dispositifs de commutation

Insérer la fiche mâle dans la prise prévue à cet effet et actionner l'interrupteur de marche/d'arrêt sur le dispositif de commutation.

5.8.1. Après la mise en marche

Le courant nominal est brièvement dépassé lors du processus de démarrage. Après la fin de ce processus, le courant de service ne devrait plus dépasser le courant nominal. Si le moteur ne démarre pas immédiatement après

la mise en marche, arrêtez-le immédiatement. Avant une nouvelle remise en marche, les pauses prescrites dans les caractéristiques techniques doivent être respectées. En cas de nouvelle défaillance, la machine doit immédiatement être à nouveau arrêtée. Un nouveau processus de mise en marche ne peut être lancé qu'après l'élimination du défaut.

Les points suivants doivent être contrôlés :

- Tension de service (écart admissible de +/- 5 % de la tension assignée)
- Fréquence (écart admissible de -2 % de la fréquence assignée)
- Intensité de courant absorbé (écart admissible entre les phases de max. 5 %)
- Différence de potentiel entre les différentes phases (max. 1 %)
- Fréquence de commutation et pauses (voir Caractéristiques techniques)
- Arrivée d'air à l'aménée, le cas échéant, un déflecteur doit être installé
- Recouvrement d'eau minimum, commande de niveau, protection contre la marche à sec
- Marche silencieuse
- Vérifier la présence de fuites, le cas échéant, réaliser les étapes nécessaires selon le point « Entretien »

6. Entretien

6.1. Généralités

La pompe ainsi que l'intégralité de l'installation doivent être contrôlées et entretenues à intervalles réguliers. La période pour la maintenance est fixée par le fabricant et s'applique à toutes les conditions d'utilisation. Pour les agents agressifs et/ou abrasifs, consultez le fabricant étant donné que dans ces cas, la période peut être raccourcie.

Respectez les points suivants :

- La notice d'utilisation doit être disponible pour le personnel de maintenance et être respectée par celui-ci. Seuls les travaux et mesures de maintenance mentionnés ici peuvent être exécutés.
- Tous les travaux de maintenance, d'inspection et de nettoyage sur la machine et l'installation doivent être effectués avec le plus grand soin par une main-d'œuvre spécialisée formée et à un poste de travail sûr. Il faut porter les équipements de protection individuelle nécessaires. La machine doit être déconnectée du réseau électrique pour tous ces travaux. Un redémarrage intempestif doit être empêché. En outre, les mesures de protection correspondantes selon BGV/GUV doivent être respectées lors de travaux dans des bassins et/ou des conteneurs.
- Pour lever et abaisser une machine de plus de 50 kg, il faut utiliser des auxiliaires de levage techniquement parfaits et officiellement autorisés.

Assurez-vous que les accessoires d'élingage, câbles et dispositifs de sécurité du treuil à main sont en parfait état technique. Les travaux ne peuvent être entamés que lorsque l'auxiliaire de levage est techniquement en ordre. La non-exécution de ces vérifications est synonyme de danger de mort !

- Tous travaux électriques sur la machine et l'installation doivent être exécutés par un professionnel. Pour les machines autorisées dans les atmosphères explosives, vous devez également respecter le chapitre « Protection contre les explosions » en annexe !
- Lors de l'utilisation de solvants et de détergents faiblement inflammables, il est interdit d'utiliser du feu, une flamme nue et de fumer.
- Les machines qui font circuler des agents dangereux pour la santé ou qui entrent en contact avec ceux-ci doivent être décontaminées. Il faut également veiller à ce qu'aucun gaz dangereux pour la santé ne se forme ou ne soit présent.
- Veillez à ce que l'outillage et le matériel nécessaires soient présents. L'ordre et la propreté garantissent un travail en toute sécurité et optimal sur la machine. Après le travail, enlevez de la machine le matériel de nettoyage et l'outillage utilisés. Conservez tous les matériels et outils à l'emplacement prévu à cet effet.
- Les fluides nécessaires à l'exploitation (p. ex. huiles, lubrifiants, etc.) doivent être récupérés dans des récipients appropriés et être éliminés conformément aux prescriptions (selon la directive 75/439/CEE et décrets selon les art. 5a, 5b AbfG [Loi sur l'enlèvement des déchets]). Lors des travaux de nettoyage et de maintenance, porter une tenue de protection corres-

pondante. Elle doit être éliminée conformément aux critères de classement des déchets TA 524 02 et à la directive 91/689/CEE. Seuls les lubrifiants recommandés par le fabricant peuvent être utilisés. Les huiles et les lubrifiants ne peuvent pas être mélangés. Utilisez uniquement des pièces originales du fabricant

Une marche d'essai ou un essai de fonctionnement de la machine ne peut avoir lieu que dans les conditions de service générales !

Catégorie d'huile : HOMA ATOX biodégradable. Éliminer l'huile usagée dans les règles.

En cas d'utilisation d'huiles blanches, contrôler ce qui suit :

- Pour compléter et/ou remplir à nouveau, seuls des consommables du même fabricant peuvent être utilisés.
- Les machines qui ont jusqu'à présent fonctionné avec d'autres consommables doivent d'abord être nettoyées à fond avant de pouvoir fonctionner avec des huiles blanches.

6.2. Délais de maintenance

Avant la première mise en service ou après un stockage de longue durée :

- Vérifier la résistance d'isolement
- Contrôler le niveau de remplissage espace/chambre d'étanchéité
- Vérifier si la garniture mécanique d'étanchéité est endommagée.

Tous les mois :

- Contrôler l'intensité de courant absorbé et la tension
- Vérification des dispositifs de commutation utilisés pour les résistances CPT, le contrôle de l'espace d'étanchéité etc.

Deux fois par an :

- Examen visuel du câble d'alimentation
- Examen visuel du porte-câble et de l'haubanage du câble
- Examen visuel des accessoires, p. ex. dispositif d'accrochage, dispositifs de levage etc.

Toutes les 3 000 heures de fonctionnement :

- Contrôle optique pour les pompes avec chambre de barrage d'huile
- Contrôle optique pour les pompes sans chambre de barrage d'huile

Toutes les 1. 000 heures de fonctionnement ou au plus tard annuel :

- Contrôle de l'intensité de courant absorbé et la tension
- Vérification des dispositifs de commutation utilisés pour les résistances CPT, le contrôle de l'espace d'étanchéité etc.
- Examen visuel du câble d'alimentation
- Examen visuel du porte-câble et de l'haubanage du câble
- Examen visuel des accessoires, p. ex. dispositif d'accrochage, dispositifs de levage etc.

Toutes les 8 000 heures de fonctionnement ou au plus tard après 2 ans :

- Vérification de la résistance d'isolement
- Remplacement des consommables espace/chambre d'étanchéité
- Contrôle et, le cas échéant, retouche du revêtement
- Essai de fonctionnement de tous les dispositifs de sécurité et de surveillance.

Toutes les 15 000 heures de fonctionnement ou au plus tard après 5 ans :

- Révision générale en usine

En cas d'utilisation dans des agents très abrasifs et/ou agressifs, les intervalles de maintenance sont plus courts.

6.3. Travaux de maintenance

Contrôle de l'intensité de courant absorbé et la tension

L'intensité de courant absorbé et la tension sur les 3 phases doivent être contrôlées régulièrement. En fonctionnement normal, elles restent constantes. De légères fluctuations dépendent de la nature de l'agent à pomper. Au moyen de l'intensité de courant absorbé, des dommages et/ou des dysfonctionnements du rotor/de l'hélice, du palier et/ou du moteur peuvent être détectés de manière précoce et être éliminés. Ainsi, des dommages consécutifs plus importants peuvent être évités dans une large mesure et le risque d'une panne générale peut être réduit.

Vérification des dispositifs de commutation utilisés pour les résistances CPT, le contrôle de l'espace d'étanchéité etc.

Vérifiez le fonctionnement parfait des dispositifs de commutation utilisés. Les appareils défectueux doivent être remplacés immédiatement étant donné qu'ils ne garantissent aucune protection de la machine. Les instructions relatives au processus d'inspection doivent être scrupuleusement respectées (notice d'utilisation des dispositifs de commutation concernés).

Vérification de la résistance d'isolement

Pour vérifier la résistance d'isolement, le câble d'alimentation doit être déconnecté. Ensuite, la résistance peut être mesurée au moyen d'un contrôleur d'isolement (la tension continue de mesurage est de 1 000 volts). Les valeurs suivantes ne peuvent pas être dépassées :

Lors de la première mise en service, la résistance d'isolement ne peut pas être inférieure à 20 MΩ. Lors des mesures ultérieures, cette valeur doit être supérieure à 2 MΩ. Résistance d'isolement trop faible : de l'humidité peut s'être introduite dans le câble et/ou le moteur.

Ne plus raccorder la machine, contacter le fabricant !

Examen visuel du câble d'alimentation

Les câbles d'alimentation doivent être examinés afin de déceler toute soufflure, fissure, éraflure, marque de frottement et/ou d'écrasement. En cas de constatation des dommages, le câble d'alimentation doit être remplacé immédiatement.

Les câbles peuvent uniquement être remplacés par le fabricant ou par un atelier de service autorisé ou agréé. La machine ne peut être remise en service qu'après l'élimination conforme du dommage !

Examen visuel du porte-câble (crochet à mousqueton) et de l'haubanage du câble (câble de traction)

Si la machine est utilisée dans des bassins ou des puits, les câbles de relevage / supports de câble (crochets à mousqueton) ainsi que l'haubanage sont exposés à une usure permanente. Pour éviter que les câbles de relevage / supports de câble (crochets à mousqueton) et/ou l'haubanage s'usent complètement et que le câble électrique soit endommagé, des contrôles réguliers sont nécessaires.

Les câbles de relevage / supports de câble (crochets à mousqueton) et l'haubanage doivent être remplacés au moindre signe d'usure !

Examen visuel des accessoires.

Vérifier que les accessoires, p. ex. dispositifs d'accrochage, dispositifs de levage etc. sont correctement fixés. Les accessoires desserrés et/ou défectueux doivent être réparés ou remplacés immédiatement.

Contrôle optique pour les pompes avec chambre de barrage d'huile

Niveau d'huile

Merci de prendre connaissance de la quantité exacte de remplissage dans la liste des pièces de rechange ou veuillez vous rapprocher du constructeur.

Etat de l'huile

L'état des garnitures étanches à anneau glissant peut être contrôlé par un contrôle optique de l'huile. Poser la pompe horizontalement de manière à ce que la jauge de niveau d'huile située sur le côté de la carcasse du moteur (pour les pompes plus grosses : une des deux jauges de niveau d'huile) se trouve en haut. Retirer la vis et prélever une petite quantité d'huile. Si l'huile est trouble ou laiteuse, ceci indique un joint d'arbre défectueux. Dans ce cas, faire vérifier l'état des joints à lèvres par un concessionnaire HOMA ou le service après-vente. Type d'huile : HOMA-ATOX biodégradable. L'huile usée doit être éliminée selon les prescriptions applicables pour la protection de l'environnement.

Essai de fonctionnement des dispositifs de sécurité et de surveillance

Les dispositifs de surveillance sont p. ex. des sondes de température dans le moteur, le contrôle de l'espace d'étanchéité, le relais de protection du moteur, le relais à maximum de tension etc. Les relais de protection du moteur, à maximum de tension ainsi que d'autres déclencheurs peuvent généralement être déclenchés manuellement pour les essais. Pour vérifier le contrôle de l'espace d'étanchéité ou les sondes de température, la machine doit être refroidie à la température ambiante et le câble de raccordement du dispositif de surveillance être déconnecté dans l'armoire électrique. Le dispositif de surveillance est ensuite vérifié au moyen d'un ohmmètre.

Les valeurs suivantes doivent être mesurées :

Sonde bimétallique : valeur égale à Passage « 0 »

Thermistor : Un thermistor a une résistance à la température d'utilisation minimum comprise entre 20 et 100 Ω. Pour 3 sondes en série, la valeur devrait être comprise entre 60 et 300 Ω.

Sonde PT100 : A 0°C, les sondes PT100 ont une valeur de 100 Ω. Entre 0°C et 100°C, cette valeur augmente de 0,385 Ω par 1°C. A une température ambiante de 20°C, on calcule une valeur de 107,7 Ω.

Contrôle de l'espace d'étanchéité : La valeur doit tendre vers « l'infini ». En cas de valeurs basses, de l'eau peut se trouver dans l'huile. Veuillez également respecter les instructions du relais de restitution disponible en option.

En cas d'écarts importants, veuillez consulter le fabricant !

La procédure de vérification des dispositifs de sécurité et de surveillance de l'auxiliaire de levage se trouve dans la notice d'utilisation correspondante.

Révision générale

Lors d'une révision générale, outre les travaux de maintenance normaux, les paliers de moteur, les joints d'arbre, les joints toriques et les câbles d'alimentation du courant doivent aussi être contrôlés et remplacés le cas échéant. Ces travaux peuvent uniquement être effectués par le fabricant ou par un atelier de service agréé.

Remplacement des consommables

Il faut contrôler les consommables vidangés à la recherche d'impuretés et d'eau. Si le consommable est très pollué et que la teneur en eau est supérieure à 1/3, le remplacement doit être effectué encore une fois 4 semaines plus tard. Si de l'eau est encore présente dans le consommable, on peut soupçonner une étanchéité défectueuse. Veuillez consulter votre fabricant. Si vous utilisez une surveillance de l'espace d'étanchéité ou de fuites, en cas d'étanchéité défectueuse dans les **4 semaines** suivant le remplacement, l'indicateur s'allumera à nouveau.

En général, ceci s'applique au remplacement des consommables : Arrêter la machine, la laisser refroidir, la déconnecter du secteur (à faire exécuter par un professionnel !), la nettoyer et la disposer verticalement sur une surface stable. Des consommables chauds ou très chauds peuvent être sous pression. Le consommable qui sort peut causer des brûlures. C'est pourquoi vous devez d'abord laisser la machine refroidir à température ambiante ! Sécuriser contre la chute et/ou le glissement !

6.4. Espace d'étanchéité

Vu la multitude de variantes et de versions de ces pompes, la position exacte des vis de fermeture varie en fonction de l'élément de pompage utilisé.

- Dévisser prudemment et lentement le bouchon de remplissage de l'espace d'étanchéité.

Attention : le consommable peut être sous pression !

- Dévisser la vis de purge. Vidanger le consommable et le récupérer dans un récipient approprié. Nettoyer la vis de purge, l'équiper d'une nouvelle bague d'étanchéité et la revisser. Pour permettre une vidange intégrale, la machine doit être légèrement penchée sur le côté.

Veillez à ce que la machine ne puisse pas tomber et/ou glisser !

- Poser la machine horizontalement et verser le consommable. Respectez les types et les quantités de consommables prescrits.
- Nettoyer le bouchon de remplissage, l'équiper d'une nouvelle bague d'étanchéité et le revisser.

7. Travaux de réparation

7.1. Généralités

Les travaux de réparation suivants sont possibles pour cette machine :

- Remplacement du rotor et de la chambre de pompage
- Remplacement de la bague d'usure

Lors de ces travaux, il faut généralement toujours respecter ce qui suit :

- Les joints toriques ainsi que les joints existants doivent toujours être remplacés.
- Les freins de vis comme les rondelles-ressorts doivent toujours être remplacés.
- Les couples de serrage doivent être respectés.



Ceci s'applique généralement pour les travaux de réparation : Arrêter la machine, la déconnecter du secteur, la nettoyer et la disposer horizontalement sur une surface stable. Sécuriser contre la chute et/ou le glissement !

Sauf indication contraire, les valeurs de couple de serrage indiquées dans les tableaux sont applicables. Valeurs pour des vis propres, lubrifiées. Couple de serrage [Nm] pour vis A2/A4 (Coefficient de frottement =0,2)

	A2/A4, résistance 70	A2/A4, résistance 80
	DIN912/DIN933	DIN912/DIN933
M6	7 Nm	11,8 Nm
M8	17 Nm	28,7 Nm
M10	33 Nm	58 Nm
M12	57 Nm	100 Nm
M16	140 Nm	245 Nm
M20	273 Nm	494 Nm

7.2. Remplacement de différents éléments de pompe

Remplacer le rotor et le corps de pompe

- Desserrer et dévisser la vis à tête cylindrique à six pans creux du logement de joint.
- Sécuriser le corps de pompe avec les auxiliaires appropriés, p. ex. auxiliaire de levage, et le retirer du logement de joint. Le déposer sur une surface sûre.
- Fixer fermement le rotor à l'aide des auxiliaires appropriés, desserrer et dévisser la fixation de rotor (vis à tête cylindrique à six pans creux).

Attention au frein de vis !

- Retirer le rotor de l'arbre en utilisant un outil extracteur approprié.
- Nettoyer l'arbre.
- Mettre un nouveau rotor sur l'arbre.

Attention à ne pas endommager les surfaces d'ajustement !

- Visser une nouvelle fixation de rotor (vis à tête cylindrique à six pans creux et avec un nouveau frein de vis) dans l'arbre. Fixer fermement le rotor et serrer fermement la vis à tête cylindrique.
- Placer l'élément de pompage sur le logement de joint et le fixer au moyen d'écrous à six pans.
- Vous devez pouvoir faire tourner manuellement le rotor.

Remplacement de la bague d'usure

La bague d'usure et la bague de roulement déterminent le jeu entre le rotor (bague de roulement) et la tubulure d'aspiration (bague d'usure). Si ce jeu est trop grand, le rendement de la machine baisse et/ou des obturations peuvent se former. Les deux bagues sont conçues de manière à pouvoir être remplacées. Par conséquent, les signes d'usure sur la tubulure d'aspiration et le rotor sont réduits et les frais de pièces de rechange minimisés.

Remplacement de la garniture mécanique d'étanchéité

Le remplacement de la garniture mécanique d'étanchéité requiert des connaissances de base et certaines connaissances spécifiques sur ces composants délicats. En outre, la machine doit être démontée dans une large mesure pour ces travaux. **Seules des pièces originales peuvent être utilisées pour le remplacement !**

La vérification et le remplacement de ces éléments sont effectués par le fabricant lors de la révision générale ou par un personnel spécialement formé.

Pour les machines autorisées dans les atmosphères explosives, respectez également le chapitre « Protection contre les explosions » en annexe !

8. Mise hors service

8.1. Mise hors service provisoire

Pour ce type d'arrêt, la machine reste montée et n'est pas déconnectée du réseau électrique. Pour une mise hors service provisoire, la machine doit être complètement immergée pour être protégée du gel et de la glace. Il faut s'assurer que le local d'exploitation et l'agent à pomper ne gèlent pas complètement. De cette manière, la machine est toujours prête à l'emploi. En cas de périodes d'immobilisation prolongées, une marche de fonctionnement de 5 minutes doit être effectuée à intervalles réguliers (tous les mois à tous les trimestres).



Attention !

Une marche de fonctionnement ne peut avoir lieu que dans les conditions de service et d'utilisation applicables. Une marche à sec n'est pas autorisée. Tout non-respect peut entraîner un dommage total !

8.2. Mise hors service définitive / entreposage

Arrêter l'installation, déconnecter la machine du réseau électrique, la démonter et l'entreposer. Respecter ce qui suit pour l'entreposage :



Attention aux éléments très chauds !

Lors du démontage de la machine, faites attention à la température des éléments de l'enveloppe. Ils peuvent largement dépasser 40°C. Laissez d'abord la machine refroidir à température ambiante !

- Nettoyer la machine.
- Stocker la machine dans un endroit propre et sec, la protéger du gel.
- La déposer verticalement sur une surface stable et la sécuriser contre les chutes.
- Pour les pompes, les prises de pression et d'aspiration doivent être obturées au moyen d'auxiliaires appropriés (p. ex. film).
- Pincer le câble de raccordement électrique au niveau de l'entrée du câble pour éviter des déformations permanentes.
- Protéger les extrémités du câble d'alimentation du courant contre l'introduction de l'humidité.
- Protéger la machine contre le rayonnement solaire direct pour prévenir le risque de fragilisation des éléments en élastomère et du revêtement.
- Lors de l'entreposage dans des ateliers, attention : le rayonnement et les gaz qui apparaissent lors du soudage à l'arc détruisent l'élastomère des joints.
- En cas d'entreposage prolongé, faire tourner manuellement le rotor et l'hélice régulièrement (deux fois par an). Ceci évite des marques d'enfoncement dans les paliers et un blocage du rotor.

8.3. Remise en service après un entreposage de longue durée

Avant la remise en marche, la machine doit être débarrassée de la poussière et des dépôts d'huile. Ensuite, les mesures et travaux de maintenance nécessaires doivent être effectués (voir le chapitre « Entretien »). Vérifier que la garniture mécanique d'étanchéité est en parfait état de fonctionnement.

Après la clôture de ces travaux, la machine peut être montée (voir le chapitre « Installation ») et peut être raccordée au réseau électrique par un professionnel. Suivre les instructions du chapitre « Mise en service » lors de la remise en service.

La machine ne peut être remise en marche que si elle est en parfait état de marche et prête à l'emploi.

9. Recherche et élimination des pannes

Pour éviter tous dommages matériels et corporels lors de l'élimination de pannes sur la machine, respectez impérativement les points suivants :

- Éliminez une panne uniquement si vous disposez du personnel qualifié, c.-à-d. que les différents travaux doivent être effectués par une main-d'œuvre spécialisée formée, p. ex. les travaux électriques doivent être effectués par un électricien.
- Sécurisez toujours la machine contre un redémarrage intempestif en la déconnectant du réseau électrique. Prenez les mesures de précaution appropriées.
- Garantissez toujours la coupure de sécurité avec verrouillage par une deuxième personne.
- Bloquez les éléments mobiles de la machine pour que personne ne puisse être blessé.
- Toute modification unilatérale apportée à la machine est réalisée à ses risques et périls et dégage le fabricant de toute revendication de garantie !

La machine ne démarre pas	
Cause	Remède
Interruption de l'alimentation en courant, court-circuit ou défaut à la terre au niveau du câble et/ou de l'enroulement du moteur	Faire vérifier, et faire renouveler si nécessaire, le câble et le moteur par un professionnel
Déclenchement des fusibles, du disjoncteur-protecteur du moteur et/ou des dispositifs de surveillance	Faire vérifier et changer, si nécessaire, les raccordements par un professionnel. Faire monter ou régler le disjoncteur-protecteur du moteur et les fusibles selon les prescriptions techniques, réinitialiser les dispositifs de surveillance. Vérifier la souplesse du rotor/de l'hélice et les nettoyer si besoin et les débloquer.

La machine démarre, mais le disjoncteur-protecteur du moteur se déclenche juste après la mise en service	
Cause	Remède
Le déclencheur thermique sur le disjoncteur-protecteur est mal réglé	Faire ajuster avec les prescriptions techn. et, le cas échéant, faire corriger le réglage du déclencheur par un professionnel
Rotor/hélice ralenti(e) par des adhérences, des obturations et/ou des solides, intensité du courant absorbé augmentée	Arrêter la machine, la sécuriser contre le redémarrage, débloquer le rotor/l'hélice ou nettoyer les tubulures d'aspiration
La densité de l'agent est trop élevée	Consulter le fabricant

La machine tourne, mais ne pompe pas	
Cause	Remède
Agent à pomper inexistant	Ouvrir l'amenée pour les réservoirs ou les vannes
Amenée bouchée	Nettoyer la conduite d'amenée, les vannes, la pièce d'aspiration, la tubulure d'aspiration et la crépine d'aspiration
Rotor/hélice bloqué(e) ou ralenti(e)	Arrêter la machine, la sécuriser contre le redémarrage, débloquer le rotor/l'hélice
Flexible/tuyauterie défectueux(se)	Remplacer les pièces défectueuses
La pompe adhère au fond soufle	Posez la pompe sur une surface stable

La machine tourne, mais les valeurs d'exploitation indiquées ne sont pas respectées	
Cause	Remède
Amenée bouchée	Nettoyer la conduite d'amenée, les vannes, la pièce d'aspiration, la tubulure d'aspiration et la crépine d'aspiration
Vanne fermée dans la conduite de pression	Ouvrir complètement la vanne
Rotor/hélice bloqué(e) ou ralenti(e)	Arrêter la machine, la sécuriser contre le redémarrage, débloquer le rotor/l'hélice
Air dans l'installation	Vérifier et purger si nécessaire les tuyauteries, la chemise de pression et/ou l'élément de pompage
La machine pompe contre une pression trop élevée	Vérifier la vanne dans la conduite de pression et l'ouvrir complètement si nécessaire
Apparitions de traces d'usure	Remplacer les pièces usées
Flexible/tuyauterie défectueux(se)	Remplacer les pièces défectueuses
Teneur en gaz inadmissible dans l'agent à pomper	Contacteur l'usine
Marche en 2 phases	Faire vérifier, le cas échéant faire corriger, le raccordement par un professionnel.
Diminution trop forte du niveau d'eau pendant le fonctionnement	Vérifier l'approvisionnement et la capacité de l'installation, contrôler les réglages et le fonctionnement de la commande de niveau

La machine tourne irrégulièrement et bruyamment	
Cause	Remède
La machine tourne dans un régime non autorisé	Vérifier les données d'exploitation de la machine et les corriger le cas échéant et/ou adapter les conditions d'exploitation
Tubulure d'aspiration, crépine d'aspiration et/ou rotor/hélice obstrué(e)	Nettoyer les tubulures d'aspiration, crépine d'aspiration et/ou rotor/hélice
Rotor grippé	Arrêter la machine, la sécuriser contre le redémarrage, débloquer le rotor
gelöscht	
Marche en 2 phases	Faire vérifier et, le cas échéant, faire corriger le raccordement par un professionnel.
Apparitions de traces d'usure	Remplacer les pièces usées
Palier de moteur défectueux	Contacteur l'usine
Machine soumise à des contraintes mécaniques lors de son montage	Vérifier le montage, utiliser le cas échéant des compensateurs en caoutchouc

Etapas suivantes pour l'élimination de pannes

Si les points mentionnés ici ne permettent pas l'élimination de la panne, contactez le service après-vente. Il pourra vous aider de la manière suivante :

- assistance téléphonique et/ou écrite par le service après-vente
- soutien sur place par le service après-vente
- examen et réparation de la machine en usine

Attention : le recours à certaines prestations de notre service après-vente peut engendrer des coûts supplémentaires ! Vous obtiendrez des informations plus précises auprès du service après-vente.

10. Raccordement de pompes et d'agitateurs



Danger dû au courant électrique! Danger de mort en cas de manipulation non conforme du courant!

Toutes les pompes ayant des extrémités de câble libres doivent être raccordées par un électricien.

10.1 Câble de charge

Pompes en version étoile-triangle

Désignation des conducteurs du moteur	Borne dans armoire électrique
U1	U1
V1	V1
W1	W1
U2	U2
V2	V2
W2	W2

Pompes en version à démarrage direct

Désignation des conducteurs du moteur	Borne dans armoire électrique
U	U1
V	V1
W	W1

10.2 Câble de commande

Selon l'exécution de la pompe / de l'agitateur, il est possible qu'aucun câble de commande séparé ne soit utilisé. Les dispositifs de surveillance sont exécutés dans ce cas avec le câble de charge.

Désignation des conducteurs du moteur	Dispositif de surveillance
Surveillances dans l'enroulement	
T1 / T2	Limiteurs de température (2 interrupteurs en série)
T1 / T3	Régulateurs de température (2 interrupteurs en série)
T1 / T2 / T3	Limiteurs et régulateurs de température
K1 / K2	Résistances CPT (3 résistances en série)
PT1 / PT2	3 x PT100 exécutés séparément
PT3 / PT4	
PT6 / PT6	
Surveillance des paliers	
P1 / P2	PT100 Palier en haut
P3 / P4	PT100 Palier en bas
Surveillance de l'étanchéité	
S1 / S2	Surveillance de l'étanchéité dans la chambre d'huile
S3 / S4	Surveillance de l'étanchéité dans l'espace de raccordement
S5 / S6	Surveillance de l'étanchéité dans le compartiment moteur avec 2 électrodes
S7 / S8	Surveillance de l'étanchéité dans le compartiment moteur avec interrupteur à flotteur
S9 / S10	Surveillance de l'étanchéité dans le réducteur (agitateur)
S11 / S12	Surveillance de l'étanchéité dans l'espace de fuite (refroidissement interne)
Chauffage	
H1 / H2	Installation de chauffage

Content

1. Algemeen	53
1.1. Conformiteitsverklaring.....	53
1.2. Voorwoord.....	53
1.3. Beoogd gebruik.....	53
1.4. Auteursrecht.....	53
1.5. Bepalingen m.b.t. fabrieksgarantie.....	54
1.6. Vaktermen.....	55
2. Veiligheid	56
2.1. Instructies en veiligheidsaanwijzingen.....	56
2.2. Toegepaste richtlijnen en CE-markering.....	56
2.3. Algemene veiligheidsaanwijzingen.....	56
2.4. Bedieningspersoneel.....	56
2.5. Elektrische werkzaamheden.....	56
2.6. Gedrag tijdens het bedrijf.....	57
2.7. Veiligheids- en bewakingscontroles.....	57
2.8. Vloeistoffen.....	57
2.9. Geluidsdruk.....	57
3. Algemene beschrijving	58
3.1. Toepassing.....	58
3.2. Toepassingswijzen.....	58
3.3. Opbouw.....	58
4. Verpakking, transport en opslag	59
4.1. Aanlevering.....	59
4.2. Transport.....	59
4.3. Opslag.....	59
4.4. Retourneren.....	59
5. Opstelling en inbedrijfstelling	60
5.1. Algemeen.....	60
5.2. Installatie.....	60
5.3. Inbedrijfstelling.....	60
5.4. Voorbereidende werkzaamheden.....	60
5.5. Elektrisch systeem.....	61
5.6. Draairichting.....	61
5.7. Motorbeveiliging.....	61
5.8. Inschakelwijzen.....	61
6. Onderhoud	62
6.1. Algemeen.....	62
6.2. Onderhoudstermijnen.....	62
6.3. Onderhoudswerkzaamheden.....	63
6.4. Afdichtingskamer.....	64
7. Reparatiwerkzaamheden	64
7.1. Algemeen.....	64
7.2. Vervangen van verschillende pomponderdelen.....	64
8. Buitenbedrijfstelling	65
8.1. Tijdelijke buitenbedrijfstelling.....	65
8.2. Definitieve buitenbedrijfstelling/opslag.....	65
8.3. Hernieuwde inbedrijfstelling na lange opslagtijd.....	65
9. Opsporen en verhelpen van storingen	66
10. Aansluiting van pompen en roerwerken	67
11. Contaminatieverklaring	71

1. Algemeen

1.1. Conformiteitsverklaring

EG-conformiteitsverklaring in overeenstemming met de EG-machinerichtlijn 2006/42/EG, bijlage II deel 1 A

Naam en adres fabrikant:

HOMA Pumpenfabrik GmbH
Industriestraße 1
53819 Neunkirchen-Seelscheid

Hierbij verklaren we dat de

FW-TP 4/1

voldoen aan de volgende relevante bepalingen:

Machinerichtlijn 2006/42/EG

Toegepaste geharmoniseerde normen waarvan de referentie vervolgens in het Publicatieblad van de Europese Unie is bekendgemaakt:

DIN EN 14425 10/2004 Brandweerwezen -
Draagbare pompelpompen
met elektrische aandrijving

Verantwoordelijke voor de samenstelling van de relevante technische documentatie:

Hans Hoffmann
Bedrijfsleider
HOMA Pumpenfabrik GmbH

Deze Eg-conformiteitsverklaring werd opgesteld:

Oberheister, 07/09/2023



Hans Hoffmann
Bedrijfsleider
HOMA Pumpenfabrik GmbH

1.2. Voorwoord

Geachte klant,
Wij zijn verheugd dat u hebt gekozen voor een product van de firma HOMA Pumpenfabrik GmbH. Het verkregen product is geproduceerd en getest volgens de huidige stand der techniek. Lees deze handleiding voor de eerste inbedrijfstelling aandachtig door.

Alleen zo kan een veilig en efficiënt gebruik van het product worden gewaarborgd.

Deze handleiding bevat alle gegevens over het product die nodig zijn om een effectieve toepassing volgens het beoogde gebruik te waarborgen. Bovendien vindt u er informatie in over het tijdig herkennen van gevaren, het verminderen van reparatiekosten en uitvaltijden en het verhogen van de betrouwbaarheid en levensduur van het product.

Vóór inbedrijfstelling moet principieel aan alle veiligheidsvoorschriften en aan de informatie van de fabrikant worden voldaan. Deze handleiding completeert de bestaande landelijke voorschriften m.b.t. bescherming tegen ongevallen en ongevallenpreventie en/of breidt deze uit. Deze handleiding moet altijd beschikbaar zijn voor het bedieningspersoneel op de werkplek van het product.

1.3. Beoogd gebruik

De HOMA-producten voldoen aan de geldende veiligheidsregels en de stand der techniek. Bij toepassing in strijd met het beoogde gebruik kan er levensgevaar voor de gebruiker en voor derden bestaan. Bovendien kan/kunnen het product en/of aanbouwonderdelen beschadigd of vernield raken. Er moet op worden gelet dat het product alleen in technisch perfecte toestand en volgens het beoogde gebruik wordt gebruikt. Neem hiertoe deze handleiding in acht.

De pompen kunnen in het door ons aangegeven bereik op elk moment worden toegepast, volgens de meest recente HOPSEL-variant. Wij hebben de aangeboden pomp geselecteerd aan de hand van de ons ter beschikking staande gegevens. Houd er rekening mee dat de pompen in de offerte alleen in het aangegeven toepassingsgebied mogen worden gebruikt. Bedrijf van de pomp buiten het toepassingsgebied kan leiden tot bedrijfsproblemen of tot aanzienlijke schade aan het aggregaat. Met name bij lange persleidingen kan het nodig zijn de persleiding via een frequentieomvormer langzaam te starten, om de rustende massa langzaam in beweging te brengen. Alleen zo kan bedrijf van de pomp boven de toepassingsgrens betrouwbaar worden uitgesloten. Voor de keuze van frequentieomvormers verwijzen wij naar ons informatieblad "Frequentieomvormers".

1.4. Auteursrecht

Het auteursrecht van deze handleiding is in handen van HOMA Pumpenfabrik GmbH. Deze handleiding is bedoeld voor het bedienings-, montage- en onderhoudspersoneel. De handleiding omvat voorschriften en tekeningen van technische aard, die noch geheel, noch gedeeltelijk vermenigvuldigd, verspreid of voor concurrentiedoeleinden onbevoegd gebruikt mogen worden.

1.5. Bepalingen m.b.t. fabrieksgarantie

Kosten voor de uit- en inbouw van het betwiste product op de werkplek van de machine, reiskosten van het reparatiepersoneel naar en van de werkplek van de machine en transportkosten maken geen deel uit van de omvang van de fabrieksgarantie. De ontstane kosten komen voor rekening van de afzender oftewel gebruiker van de pomp. Dit geldt ook indien er aanspraak is gemaakt op fabrieksgarantie en de controle in de fabriek heeft aangetoond dat het product naar behoren werkt en geen gebreken vertoont.

Alle producten hebben een zo hoog mogelijke kwaliteitsstandaard en worden voor uitlevering onderworpen aan een technische eindcontrole. Een door HOMA Pumpenfabrik GmbH gehonoreerde fabrieksgarantie betekent niet dat de garantietijd wordt verlengd of dat er een nieuwe garantietijd ingaat voor de vervangen onderdelen. Verdergaande aanspraken zijn uitgesloten, met name aanspraken op vermindering, koopvernieuwing of schadevergoeding, ook voor gevolgschade, van welke aard dan ook.

Om een correcte verwerking onder garantie te waarborgen, neem u best met ons contact op via uw gewoonlijk contactpunt. Zodra u toestemming hebt gekregen om het product terug te zenden, ontvangt u van ons een terugnamebon. Stuur ons het betreffende product met terugnamebon en aankoopbewijs terug en vermeld ook de schade. Wij betalen de kosten voor terugzending. Klachten betreffende transportschade moeten bij ontvangst van de goederen worden gemeld aan de transporteur, de spoorwegen of de post die de schade zullen vaststellen.

1.5.1. Wettelijke garantie

Dit hoofdstuk bevat de algemene gegevens m.b.t. de wettelijke garantie. Contractuele afspraken worden altijd met voorrang behandeld en niet opgeheven door dit hoofdstuk!

HOMA Pumpenfabrik GmbH verplicht zich gebreken aan verkochte producten te verhelpen, indien aan de volgende voorwaarden is voldaan:

- Kwaliteitsgebreken van het materiaal, de productie en/of de constructie.
- De gebreken zijn binnen de garantietijd schriftelijk gemeld bij de fabrikant.
- Het product is alleen gebruikt onder gebruiksvaardigheden die vallen onder het beoogde gebruik.
- Alle veiligheids- en bewakingscontroles zijn door vakpersoneel aangesloten en gecontroleerd.

De wettelijke garantie heeft, indien niet anders overeengekomen, een looptijd van 12 maanden vanaf de inbedrijfstelling resp. max. 24 maanden vanaf de leverdatum. Andere afspraken moeten schriftelijk zijn vermeld in de orderbevestiging. Deze afspraken lopen ten minste tot aan het overeengekomen einde van de wettelijke garantietermijn van het product.

1.5.2. Onderdelen, aan- en ombouwwerkzaamheden

Er mogen uitsluitend originele onderdelen van de fabrikant worden gebruikt voor reparatie, vervanging en aan- of ombouwwerkzaamheden. Alleen deze garanderen de hoogste levensduur en veiligheid. Deze onderdelen zijn speciaal voor onze producten ontwikkeld. Eigenmachtige aan- en ombouwwerkzaamheden of de toepassing van andere dan originele onderdelen kunnen leiden tot ernstige schade aan het product en/of tot ernstig letsel.

1.5.3. Onderhoud

De voorgeschreven onderhouds- en inspectiewerkzaamheden moeten regelmatig worden uitgevoerd en mogen uitsluitend door gekwalificeerde en geautoriseerde personen worden uitgevoerd. Onderhoudswerkzaamheden en elke vorm van reparatiewerkzaamheden die niet in deze handleiding worden vermeld, mogen uitsluitend worden uitgevoerd door HOMA Pumpenfabrik GmbH en door geautoriseerde onderhoudswerkplaatsen.

1.5.4. Schade aan het product

Schade en storingen moeten onmiddellijk en deskundig worden verholpen door daartoe opgeleid personeel. Het product mag alleen in technisch perfecte toestand worden gebruikt. Tijdens de overeengekomen wettelijke garantietijd mag reparatie van het product alleen worden uitgevoerd door HOMA Pumpenfabrik GmbH en/of een geautoriseerde servicewerkplaats. HOMA Pumpenfabrik GmbH behoudt zich het recht voor het beschadigde product voor inspectie aan de fabriek te laten retourneren.

1.5.5. Aansprakelijkheidsuitsluiting

Voor schade aan het product wordt geen garantie of aansprakelijkheid geaccepteerd, indien een of meer van de volgende punten van toepassing zijn:

- verkeerde configuratie van onze kant door ontbrekende en/of verkeerde gegevens van de gebruiker resp. opdrachtgever
- niet naleven van de veiligheidsaanwijzingen, voorschriften en nodige eisen die volgens de Duitse wet en deze handleiding gelden.
- ondeskundig(e) opslag en transport
- montage/demontage in strijd met de voorschriften
- gebrekkig onderhoud
- ondeskundige reparatie
- gebrekkige fundatie en/of bouwwerkzaamheden
- chemische, elektrochemische en elektrische invloeden
- slijtage

In het geval van een stroomstoring of technische storing van andere aard is het van essentieel belang dat schade voorkomen wordt door het overlopen van de pomp put. U dient zorg te dragen voor een netonafhankelijke alarmvoorziening of andere passende beschermingsmaatregel om de goede werking van de pomp in het pompsysteem te waarborgen

De aansprakelijkheid van de fabrikant sluit dientengevolge ook enigerlei aansprakelijkheid voor persoonlijk letsel, materiële schade en/of financiële schade uit.

1.5.6. Adres van de fabrikant

HOMA-Pumpenfabrik GmbH
Industriestraße 1
D-53819 Neunkirchen-Seelscheid
Tel.: +49 2247/7020
Fax: +49 2247/70244
E-mail: info@homa-pumpen.de
Homepage: www.homapumpen.de

1.6. Vaktermen

In deze handleiding worden verschillende vaktermen gebruikt.

Drooglopen

Drooglopen moet te allen tijde worden vermeden; hierbij draait de pomp met vol toerental, maar is er geen vloeistof aanwezig om te verpompen.

Opstellingswijze "nat":

De pomp wordt in de vloeistof ondergedompeld. De pomp is compleet omgeven door vloeistof. Houd rekening met de gegevens voor de max. dompeldiepte en de min. afdekking door water!

Opstellingswijze "droog":

De pomp wordt droog opgesteld, d.w.z. dat de vloeistof via een leidingstelsel wordt toe- en afgevoerd. De pomp wordt niet in de vloeistof ondergedompeld. Houd er rekening mee dat de oppervlakken van het product heet kunnen worden!

Opstellingswijze "verplaatsbaar":

De pomp wordt voorzien van een voet. De pomp kan op elke willekeurige plek worden geplaatst en gebruikt. Houd rekening met de gegevens voor de max. dompeldiepte en de min. afdekking door water, evenals het feit dat de oppervlakken van het product zeer heet worden!

Bedrijfswijze "S1" (continu bedrijf):

Onder nominale belasting wordt een gelijkblijvende temperatuur bereikt die ook bij langer bedrijf niet meer stijgt. Het materieel kan ononderbroken onder nominale belasting werken, zonder dat de toegestane temperatuur wordt overschreden.

Bedrijfswijze "S2" (kortstondig bedrijf):

De bedrijfsduur wordt aangegeven in minuten, bijv. S2-20min. Dat betekent dat de machine 20 minuten in bedrijf kan zijn en daarna moet pauzeren tot de machine 2 K boven de mediumtemperatuur is afgekoeld.

Bedrijfswijze "S3" (intermitterend bedrijf):

In deze bedrijfswijze volgt na de afkorting de informatie over de relatieve inschakelduur en de cyclusduur, indien deze afwijkt van 10 min. Voorbeeld: S3 30% betekent dat de machine 3 minuten in bedrijf kan zijn, waarna er een afkoeltijd van 7 minuten moet volgen.

"Slurpbedrijf":

Slurpbedrijf komt overeen met drooglopen. De pomp draait met vol toerental, maar er worden slechts zeer kleine hoeveelheden vloeistof verpompt.

Slurpbedrijf is alleen bij bepaalde types mogelijk, zie hiervoor hoofdstuk "3. Algemene beschrijving".

Droogloopbeveiliging:

De droogloopbeveiliging moet zorgen voor een automatische uitschakeling van de pomp als de minimale afdekking door water van de pomp wordt overschreden. Dit wordt bijvoorbeeld bereikt door een vlotterenschakelaar te installeren.

Niveauregeling:

De niveauregeling moet de pomp bij verschillende vulpeilen automatisch in- of uitschakelen. Dit wordt bereikt door inbouw van een niveauregistratiesysteem.

2. Veiligheid

In dit hoofdstuk zijn alle algemeen geldende veiligheidsaanwijzingen en technische instructies vermeld. Bij transport, opstelling, bedrijf, onderhoud, etc. moeten alle aanwijzingen en instructies in acht genomen en nageleefd worden! De gebruiker is ervoor verantwoordelijk dat het voltallige personeel zich aan de volgende aanwijzingen en instructies houdt.

2.1. Instructies en veiligheidsaanwijzingen

In deze handleiding worden instructies en veiligheidsaanwijzingen voor materiële schade en persoonlijk letsel gebruikt. Om deze voor het bedieningspersoneel eenduidig te markeren, worden deze instructies en veiligheidsaanwijzingen vet geschreven en met gevarensymbolen gemarkeerd. De gebruikte symbolen komen overeen met de algemeen geldende richtlijnen en voorschriften (DIN, ANSI, etc.).

Veiligheidsaanwijzingen beginnen altijd met de volgende signaalwoorden:

Gevaar:

Er kan zeer ernstig tot dodelijk letsel ontstaan!

Waarschuwing:

Er kan zeer ernstig letsel ontstaan!

Pas op:

Er kan letsel ontstaan!

Pas op (aanwijzing zonder symbool):

Er kan aanzienlijke materiële schade ontstaan, een total loss is niet uitgesloten!

Na het signaalwoord volgen de benoeming van het gevaar, de gevarenbron en de mogelijke gevolgen. De veiligheidsaanwijzing eindigt met een aanwijzing ter vermijding van het gevaar.

2.2. Toegepaste richtlijnen en CE-markering

Onze installaties voldoen aan:

- verschillende EG-Richtlijnen
- verschillende geharmoniseerde normen
- diverse nationale normen

De exacte gegevens over de toegepaste richtlijnen en normen zijn te vinden in de EG-conformiteitsverklaring aan het begin van deze handleiding.

Daarnaast wordt voor de toepassing, montage en demontage van het product nog uitgegaan van verschillende nationale voorschriften als basis. Dit kunnen bijv. zijn: ongevalpreventievoorschriften, voorschriften van de Duitse VDE, productveiligheidswet, e.v.a. De CE-markering is aangebracht op het typeplaatje dat zich op het motorhuis bevindt.

2.3. Algemene veiligheidsaanwijzingen

Bij de in- en uitbouw van de installatie mag niet alleen worden gewerkt. Alle werkzaamheden (montage, demontage, onderhoud, installatie) mogen alleen plaatsvinden terwijl de installatie is uitgeschakeld. Het product moet worden gescheiden van het stroomnet en beveiligd tegen opnieuw inschakelen. Alle draaiende onderdelen moeten tot stilstand gekomen zijn.

De bediener moet elke optredende storing onmiddellijk melden aan zijn leidinggevende. Een onmiddellijke stilzetting door de bediener is dwingend noodzakelijk wanneer er gebreken optreden die de veiligheid in gevaar brengen. Hieronder vallen:

- Falen van de veiligheids- en/of bewakingscontroles
- Beschadiging van belangrijke onderdelen
- Beschadiging van elektrische inrichtingen, leidingen en isolaties.
- Gereedschap en andere voorwerpen mogen alleen op de daarvoor bestemde plaatsen worden bewaard, om een veilige bediening te waarborgen.
- Bij werkzaamheden in afgesloten ruimtes moet worden gezorgd voor voldoende ventilatie.
- Bij laswerkzaamheden en/of werkzaamheden met elektrische apparatuur moet ervoor worden gezorgd dat er geen explosiegevaar bestaat.
- Om verstikking en vergiftigingen uit te sluiten, moet worden gewaarborgd dat er op de werkplek voldoende zuurstof aanwezig is en dat er geen giftige gassen voorkomen in het werkbereik.
- Meteen na afronding van de werkzaamheden moeten alle veiligheids- en beveiligingssystemen weer worden aangebracht of in werking gesteld.
- De ongevalpreventievoorschriften en de algemeen erkende regels van de techniek moeten worden nageleefd. Wij wijzen u erop dat wij volgens de wet op de productaansprakelijkheid niet aansprakelijk zijn voor schade die wordt veroorzaakt door ons apparaat, indien de aanwijzingen en voorschriften uit deze handleiding niet worden nageleefd. Voor toebehoren gelden dezelfde bepalingen.



Deze aanwijzingen moeten beslist worden nageleefd. Niet-naleving kan leiden tot letsel en/of ernstige materiële schade.

2.4. Bedieningspersoneel

Het voltallige personeel dat aan de installatie werkt, moet gekwalificeerd zijn voor deze werkzaamheden. Het voltallige personeel moet meerderjarig zijn.

Als basis voor het bedienings- en onderhoudspersoneel moeten daarnaast ook de nationale ongevalpreventievoorschriften in acht worden genomen. Er moet worden gecontroleerd of het personeel de instructies in deze handleiding gelezen en begrepen heeft, evt. moet deze handleiding in de gewenste taal worden nabesteld bij de fabrikant.

2.5. Elektrische werkzaamheden

Onze elektrische producten worden aangedreven met wissel- of draaistroom. De plaatselijke voorschriften moeten worden nageleefd. Voor de aansluiting dient het schakelschema in acht te worden genomen. De technische instructies moeten strikt worden opgevolgd!

Wanneer een machine is uitgeschakeld door een beveiliging, mag deze pas weer worden ingeschakeld nadat de fout is verholpen.



Gevaar door elektrische stroom!
Door ondeskundige omgang met stroom tijdens elektrische werkzaamheden dreigt levensgevaar! Deze werkzaamheden mogen uitsluitend door een gekwalificeerde elektricien worden uitgevoerd.



Pas op voor vocht!
Door het binnendringen van vocht in de kabel raakt de kabel beschadigd en onbruikbaar. Daarnaast kan er water in de aansluitruimte of motor binnendringen en schade veroorzaken aan klemmen of de wikkeling. Dompel het kabeluiteinde nooit onder in de pompvloeistof of een andere vloeistof.

2.5.1. Elektrische aansluiting

De bediener van de installatie moet geïnstrueerd zijn over de stroomtoevoer en de uitschakelmogelijkheden ervan. Bij het aansluiten van de installatie op het elektrische schakelsysteem, met name bij de toepassing van bijv. frequentieomvormers en soft starter, moeten voor het aanhouden van de elektromagnetische compatibiliteit de voorschriften van de fabrikant van het schakeltoestel in acht worden genomen. Eventueel zijn voor de stroom- en stuurkabels aparte afschermmaatregelen nodig (bijv. speciale kabels).

De aansluiting mag alleen plaatsvinden als de schakeltoestellen voldoen aan de geharmoniseerde EU-normen. Mobiele telefoons kunnen storingen in de installatie veroorzaken.

2.5.2. Aardaansluiting

Onze installaties moeten principieel worden geaard. Wanneer de mogelijkheid bestaat dat personen met de installatie en de vloeistof in aanraking komen, moet de geaarde aansluiting daarnaast nog worden beveiligd met een beveiliging tegen foutstroom.

2.6. Gedrag tijdens het bedrijf

Bij het bedrijf van het product moeten de op de werkplek van de machine geldende wetten en voorschriften m.b.t. beveiliging van de werkplek, ongevallenpreventie en omgang met elektrische machines worden nageleefd. In het belang van een veilig werkproces moet de werkindeling van het personeel worden vastgelegd door de gebruiker.

Het voltallige personeel is verantwoordelijk voor de naleving van de voorschriften. Tijdens het bedrijf draaien bepaalde onderdelen (waaier, propeller) om de vloeistof te verpompen. Door bepaalde bestanddelen kunnen er aan deze onderdelen zeer scherpe randen ontstaan.



Waarschuwing voor draaiende onderdelen!
De draaiende onderdelen kunnen ledematen beknellen en afsnijden. Grijp tijdens het bedrijf nooit in het installatieonderdeel en raak draaiende onderdelen niet aan. Schakel de machine vóór onderhouds- of reparatiewerkzaamheden uit en laat de draaiende onderdelen tot stilstand komen!

2.7. Veiligheids- en bewakingscontroles

Onze installaties zijn uitgerust met verschillende veiligheids- en bewakingscontroles. Deze inrichtingen mogen niet worden gedemonteerd of uitgeschakeld. Inrichtingen moeten vóór de inbedrijfstelling door een elektricien aangesloten en op correcte werking gecontroleerd zijn.

Houd er hiervoor ook rekening mee dat voor bepaalde inrichtingen een analysetoestel of -relais nodig is voor een probleemloze werking, bijv. PTC-weerstand en PT100-voelers. Dit analysetoestel is te verkrijgen via de fabrikant of elektricien. Het personeel moet geïnstrueerd zijn over de gebruikte inrichtingen en de werking ervan.



Pas op! De machine mag niet worden gebruikt als de veiligheids- en bewakingscontroles tegen de voorschriften in zijn verwijderd, beschadigd en/of niet functioneren!

2.8. Vloeistoffen

Elke vloeistof onderscheidt zich door samenstelling, agressiviteit, abrasiviteit en vele andere aspecten. In het algemeen kunnen onze installaties in veel bereiken worden ingezet. Meer informatie hierover is te vinden in het gegevensblad van de pomp. Daarbij moet er rekening mee worden gehouden dat veel parameters van de installatie kunnen veranderen door een wijziging in de dichtheid, viscositeit of samenstelling in het algemeen. Ook zijn voor de verschillende vloeistoffen verschillende materialen en waaiervarianten nodig. Hoe nauwkeuriger de informatie bij uw bestelling, des te beter hebben wij onze installatie aan uw eisen kunnen aanpassen. Wanneer zich wijzigingen voordoen in het toepassingsgebied en/of de vloeistof, bieden wij u graag ondersteunend advies.

Bij een wissel van de installatie naar een andere vloeistof moet op het volgende worden gelet:

- Installaties die in vuil- en/of afvalwater zijn gebruikt, moeten vóór toepassing in schoon water grondig worden gereinigd.
- Installaties die vloeistoffen met een gezondheidsrisico hebben gepompt, moeten vóór een mediumwijziging in het doorgaans worden gedecontamineerd. Bovendien moet worden nagegaan of deze installatie nog wel in een andere vloeistof mag worden toegepast.
- Bij installaties die worden gebruikt met een smeer- of koelmiddel (bijv. olie), kan dit bij een defecte glijringafdichting in de vloeistof terechtkomen.



Gevaar door explosieve vloeistoffen!
Het verpompen van explosieve vloeistoffen (bijv. benzine, kerosine, etc.) is ten strengste verboden. De producten zijn niet ontworpen voor deze vloeistoffen!

2.9. Geluidsdruk

De installatie heeft, naargelang afmeting en vermogen (kW) tijdens het bedrijf een geluidsdruk van ca. 40 dB (A) tot 70 dB (A). De werkelijke geluidsdruk is echter afhankelijk van meer factoren. Dat zijn bijv. installatie- en opstellingswijze, bevestiging van toebehoren, persleiding, werkpunt, dompeldiepte.

3. Algemene beschrijving

3.1. Toepassing

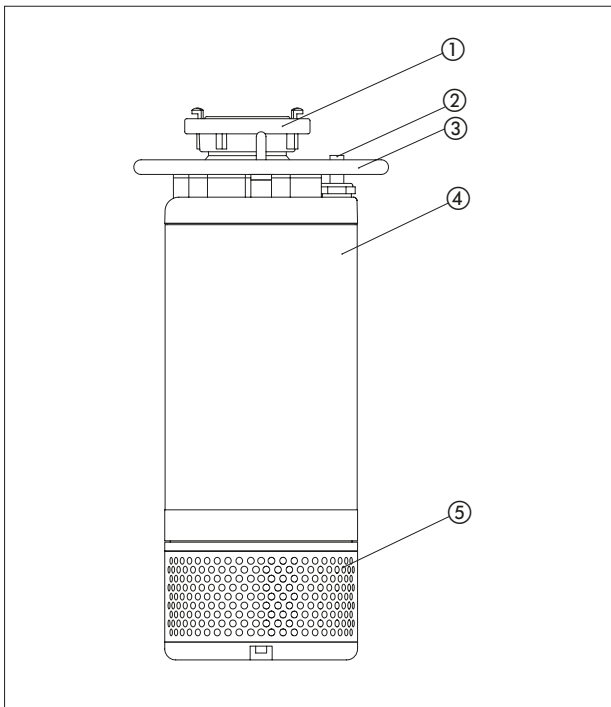
De pompen zijn geschikt voor het verpompen van schoon of verontreinigd water met abrasieve zand- of slibverontreinigingen. Toepassingsgebieden zijn bijv. grondwaterbemaling, drooghouden van bouwplaatsen, tunnels of schachten, noodbedrijf bij overstromingen. Bij chemisch agressieve bestanddelen in de vloeistof moet altijd de bestendigheid van de gebruikte pompmaterialen worden gecontroleerd. De pompen zijn zowel geschikt voor verplaatsbaar als voor stationair bedrijf. De installatie is vrijstaand op vaste ondergrond mogelijk. Toepassing in slurpbedrijf is toegestaan. De temperatuur van de vloeistof mag maximaal 40 °C bedragen, kortstondig tot 60 °C. De maximale dichtheid van de vloeistof ligt bij 1040 kg/m³ en de pH-waarde mag 6- 8 bedragen.

3.2. Toepassingswijzen

De pompen zijn voor de bedrijfswijze S1 (continu bedrijf) met een max. schakelfrequentie van 15 schakelingen/uur.

3.3. Opbouw

Het volledig overstroombare aggregaat bestaat uit de motor, het pomphuis en de juiste waaijer. Alle belangrijke onderdelen zijn ruim bemeten.



Non	Description
1	persaansluiting
2	kabelgeleiding
3	handgreep
4	motorhuis
5	zuigkorf

3.3.1. Typeplaatje

HOMA		Homa Pumpenfabrik GmbH	
		D-53819 N.-Seelscheid	
		Germany	
Type: ①	Sn: ②		
ImpØ: ③ mm	Tmax: ④ °C	Σ ⑤ m	⑥ kg
Hmax: ⑦ m	Hmin: ⑧ m	Qmax: ⑨ m ³ /h	
⑩	CE ⑪	⑫a ⑫b	Bj. ⑬
Motor: ⑭	⑮		
⑯ Hz 1~ U:	⑰ V	I:	⑱ A
⑲ min ⁻¹ P1:	⑳ kW	Cos φ:	㉑
Isol.Kl.: ㉒	P2:	㉓ kW	C: ㉔/㉕ μF
㉖		㉗	
⑳	Made in Germany		㉘

Nr.	1Ph
1	Type aanduiding
2	Serienummer
3	Waaierdiameter
4	Mediumtemperatuur
5	Dompeldiepte
6	Gewicht
7	Hmax (opvoerhoogte max)
8	Hmin (opvoerhoogte min)
9	Qmax (debiet max)
10	Norm
11	BauPVO
12a	Jaar typekeuring
12b	Ref.-nr. Prestatieverklaring
13	Bouwjaar
14	Motortype
15	IE-markering
16	Frequentie
17	Spanning
18	Nominale stroom
19	Toerental motor
20	Vermogen P1
21	Cos phi
22	Isolatieklasse
23	Vermogen P2
24	Startcondensator
25	Bedrijfscondensator
26	Beschermingsklasse
27	Bedrijfswijze
28	Tekstveld Verkoop

3.3.2. Motor

De motor bestaat uit een stator en de motoras met het rotorpakket. De leiding voor de stroomtoevoer is geschikt voor het maximale mechanische vermogen volgens de karakteristiek of het typeplaatje van de pomp. De kabeldoorvoer en de leiding zijn drukwaterdicht verzegeld voor de vloeistof. De aslaging vindt plaats via robuuste, onderhoudsvrije en continu gesmeerde wentellagers.

Algemene motorgegevens	
Bedrijfswijze bij ondergedompelde motor	S1
Toegestane mediumtemperatuur	40 °C
Isolatieklasse	H
Beschermingsklasse	IP68
Kabellengte	20 m
Spanning TP 4/1	230 V/1-fase/50 Hz

3.3.3. Bewakingscontroles

Temperatuurvoeler

Het pomptype FW-TP4/1 is uitgerust met een temperatuurvoeler in de motorwikkeling, die de motor bij oververhitting van de wikkeling uitschakelt. Na afkoeling schakelt de motor automatisch weer in.

Draairichtingscontrole

Bij eenfasemotoren is geen controle nodig, omdat deze altijd met de juiste draairichting draaien.



Waarschuwing voor draaiende waaier!

Raak de draaiende waaier niet aan en grijp niet door de persaansluiting in de pompkamer! Grijp tijdens het bedrijf nooit in de pompkamer en raak draaiende onderdelen niet aan. Schakel de machine vóór onderhouds- of reparatiewerkzaamheden uit en laat de draaiende onderdelen tot stilstand komen!

Motorkoeling

Door de koelmantel met bovenliggende persaansluiting is toereikende motorkoeling ook in slurpbedrijf gegarandeerd.

3.3.4. Drukuitgang

De drukuitgang heeft een 2½" buitendraad, waarop een vaste koppeling van maat B is geschroefd.

3.3.5. Waaier

De waaier is op de motoras bevestigd en wordt hierdoor aangedreven. De waaier is een open meerkanaalwaaier met nastelbare spleetbreedte tussen waaier en huis. Zo wordt een door het bedrijf veroorzaakt vermogensverlies vermeden.

Vrije doorlaat:

- FW-TP4/1: 8 mm

4. Verpakking, transport en opslag

4.1. Aanlevering

Na ontvangst moet de zending onmiddellijk worden gecontroleerd op schade en volledigheid. Bij eventuele gebreken moet het transportbedrijf resp. de fabrikant nog op de dag van ontvangst worden ingelicht, omdat er anders geen claims meer kunnen worden ingediend. Eventuele schade moet worden vermeld op het afleveringsbewijs of de vrachtbrief.

4.2. Transport

De producten worden door de fabrikant of de toeleverancier in een geschikte verpakking aangeleverd. Deze sluit normaal gesproken schade bij transport en opslag uit. Bij een regelmatige wisseling van locatie dient u de verpakking zorgvuldig te bewaren voor hergebruik.

4.3. Opslag

Nieuw geleverde producten zijn dusdanig behandeld dat deze 1 jaar kunnen worden opgeslagen. Bij tussentijdse opslag moet het product voor het opslaan grondig worden gereinigd!

Voor de opslag moet op het volgende worden gelet:

- Product veilig op een vaste ondergrond zetten en beveiligen tegen omvallen.
- Daarnaast moet erop worden gelet dat het apparaat in een droge ruimte zonder sterke temperatuurschommelingen wordt opgeslagen.
- Het product moet worden beschermd tegen direct zonlicht, hitte, stof en vorst.
- Na een langere opslagtijd moet het product vóór inbedrijfstelling worden ontdaan van verontreinigingen zoals stof en olieafzettingen.

Wanneer u zich aan deze regels houdt, kan uw product gedurende een langere periode worden opgeslagen. Houd er echter rekening mee dat de elastomere delen en de coatings onderhevig zijn aan een natuurlijke verbrossing. Wij adviseren deze bij een opslag van meer dan 6 maanden te controleren en indien nodig te vervangen. Overleg hiervoor met de fabrikant.

4.4. Retourneren

Producten die worden teruggestuurd naar de fabriek moeten schoon en correct verpakt zijn. Schoon wil zeggen dat het product is vrijgemaakt van verontreinigingen en bij toepassing in vloeistoffen met gezondheidsrisico is gedecontamineerd. De verpakking moet het product beschermen tegen beschadigingen. Raadpleeg de fabrikant voorafgaand aan het retourneren.

5. Opstelling en inbedrijfstelling

5.1. Algemeen

Om schade aan de pomp tijdens opstelling en bedrijf te vermijden, moet met de volgende punten rekening worden gehouden:

- De opstelwerkzaamheden moeten worden uitgevoerd door gekwalificeerd personeel dat zich aan de veiligheidsvoorschriften houdt.
- Vóór opstelling moet de pomp op eventuele schade worden gecontroleerd.
- Het is van belang dat luchtbellen in het pomphuis en in persleidingen worden vermeden (d.m.v. geschikte ontluchtingsvoorzieningen of licht schuinzetten van de pomp).
- Bescherm de pomp tegen vorst.
- De stroomkabels van de pomp moeten dusdanig zijn aangelegd dat een veilig bedrijf en eenvoudige montage/demontage mogelijk is.

5.2. Installatie



Gevaar door vallen!

Bij de inbouw van de pomp met toebehoren wordt direct aan de bekkenrand gewerkt! Door onachtzaamheid of verkeerd schoeisel bestaat valgevaar. Er bestaat levensgevaar! Tref alle veiligheidsmaatregelen om dit te voorkomen.

De persleiding of de slang op de persaansluiting van de pomp bevestigen en de persleiding aanleggen. Bij toepassing van een slang- of pijp aansluiting met schroefdraad kan de slangtule bij het aansluitstuk van de pomp worden afgesneden. Om te voorkomen dat er water terugloopt als de pomp uitgeschakeld is, kan er nog een terugslagklep in de persleiding worden gemonteerd. De persleiding moet spanningsvrij worden gemonteerd. Bij toepassing van een slang moet erop worden gelet dat deze knikvrij wordt aangelegd. Bij toepassing van toebehoren, zoals bijv. een snelkoppeling o.i.d., moet erop worden gelet dat deze met teflonband worden afgedicht, omdat een ondichtheid de pompcapaciteit van de pomp vermindert. De pomp met kabel of ketting aan de handgreep bevestigen en daaraan in de vloeistof laten zakken. Bij modderige ondergrond stenen o.i.d. onder de pomp leggen om verzakking te voorkomen.

Bodemopstelling

Persleiding met behulp van een op de centrale persaansluiting geschroefde vaste Storz-koppeling of STA-slangkoppeling monteren. De persleiding moet knikvrij worden aangelegd. De binnendiameter van de leiding moet met die van de persaansluiting overeenkomen. Pomp in de vloeistof plaatsen.

Bij toepassing op modderige, meegeevende ondergrond moet de pomp met stenen o.i.d. worden ondersteund of in een nauwmazige korf worden geplaatst, zodat de aanzuigzeef beschermd blijft tegen verstopping.

Speciale bediening

Met het pomptype TP4-1 kan worden afgepompt tot een niveau van ongeveer 40 mm. Door de zuigkorf (art. 143.01) en de bodem van de zeef (item 185) te demonteren, door de schroef los te draaien (item 914.01), wordt is een afpompniveau naar ong. 5 mm is mogelijk bij verminderde capaciteit.

5.3. Inbedrijfstelling

Dit hoofdstuk bevat alle belangrijke instructies voor het bedieningspersoneel voor een veilige inbedrijfstelling en bediening van de machine. Het is van belang dat de volgende gegevens worden aangehouden en gecontroleerd:

- Opstellingswijze
- Bedrijfswijze
- Minimale afdekking door water/Max. dompeldiepte

Na een langere stilstandtijd moeten deze gegevens eveneens worden gecontroleerd en moeten evt. vastgestelde gebreken worden verholpen!

Het bedrijfs- en onderhoudshandboek moet altijd bij de machine of op een daartoe bestemde plaats worden bewaard, waar het altijd toegankelijk is voor het voltallige bedieningspersoneel.

Om letsel en materiële schade bij de inbedrijfstelling van de machine te vermijden, moeten de volgende Punten beslist worden nageleefd:

- **De inbedrijfstelling van de machine mag uitsluitend worden uitgevoerd door gekwalificeerd en geschoold personeel met inachtneming van de veiligheidsaanwijzingen.**
- Het voltallige personeel dat aan de machine werkt, moet de handleiding ontvangen, gelezen en begrepen hebben.
- Activeer alle veiligheidsinrichtingen en noodstop-schakelingen vóór de inbedrijfstelling.
- Elektrotechnische en mechanische instellingen mogen alleen door vakkrachten worden uitgevoerd.
- Deze machine is alleen geschikt voor toepassing bij de aangegeven bedrijfsvoorwaarden.

5.4. Voorbereidende werkzaamheden

De machine is volgens de nieuwste stand der techniek geconstrueerd en gemonteerd, zodat deze onder normale bedrijfsvoorwaarden lang en betrouwbaar werkt. Voorwaarde daarvoor is echter dat u alle eisen en aanwijzingen in acht neemt. Kleine olie lekkages van de glijringafdichting vormen geen bezwaar, maar moeten worden verholpen voordat de pomp in de vloeistof wordt neergelaten of ondergedompeld.

Controleer de volgende punten:

- Kabelgeleiding – geen lussen, licht gespannen
- Temperatuur van de vloeistof en dompeldiepte controleren – zie machinegegevensblad
- Wordt aan de perszijde een slang gebruikt, dan moet deze voor gebruik met schoon water worden doorgespoeld, zodat afzettingen niet tot verstoppingen leiden

- Controleren of toebehoren, leidingenstelsel, ophangvoorziening stevig en correct vastzitten
- Controle van aanwezige niveauregelingen of droogloopbeveiliging

5.5. Elektrisch systeem

Bij de aanleg en keuze van elektrische leidingen en bij het aansluiten van de motor moeten de relevante plaatselijke en VDE-voorschriften worden nageleefd. De motor moet door een motorbeveiligingschakelaar worden beschermd. Laat de motor volgens het schakelschema aansluiten. Let op de draairichting! Bij verkeerde draairichting levert de machine niet het aangegeven vermogen en kan er onder ongunstige omstandigheden schade ontstaan.



Gevaar door elektrische stroom!
Door ondeskundige omgang met stroom bestaat levensgevaar! Alle pompen met vrije kabeluiteinden moeten door een elektricien worden aangesloten.

5.6. Draairichting

Bij eenfasemotoren is een controle van de draairichting niet noodzakelijk, omdat deze altijd met de juiste draairichting draaien.

5.7. Motorbeveiliging

De minimale eis is een thermisch relais/motorbeveiligingschakelaar met temperatuurcompensatie, differentiaaluitschakeling en blokkering tegen herinschakeling volgens VDE 0660 resp. overeenkomstige nationale voorschriften. Worden de machines aangesloten op stroomnetten waarin regelmatig storingen optreden, dan adviseren wij extra beveiligingssystemen in te bouwen (bijv. overspannings-, onderspannings- of faseuitvalrelais, bliksembeveiliging, etc.). Bij het aansluiten van de machine moeten de plaatselijke en wettelijke voorschriften worden nageleefd.

Eenfasemotor

Pompen met 230 V/eenfasemotoren hebben een schakeltoestel met motorbeveiligingschakelaar en bedrijfscondensator. Bij toepassing van andere schakeltoestellen moet bij de configuratie van de motorbeveiligingschakelaar worden gelet op de nominale stroom van de motor. Bij de FW-TP4/1 moet een condensator met 30µF worden gebruikt.

5.8. Inschakelwijzen

Inschakelwijzen met stekker/schakeltoestellen

Stekker in de daartoe bestemde contactdoos steken en de in-/uitschakelaar op het schakeltoestel bedienen.

5.8.1. Na het inschakelen

De nominale stroom wordt bij het opstartproces gedurende korte tijd overschreden. Na beëindiging van dit proces mag de bedrijfsstroom de nominale stroom niet meer overschrijden. Wanneer de motor na het inschakelen niet meteen start, moet de machine onmiddellijk worden uitgeschakeld. Voordat er een nieuwe inschakeling plaatsvindt, moeten de schakelpauzes volgens de Technische gegevens worden aangehouden. Als de storing zich opnieuw voordoet, moet de machine onmiddellijk weer worden uitgeschakeld. Een nieuwe inschakelpoging mag pas worden gestart als de fout is verholpen.

De volgende punten moeten worden gecontroleerd:

- Bedrijfsspanning (toegestane afwijking +/- 5% van de nominale spanning)
- Frequentie (toegestane afwijking -2% van de nominale frequentie)
- Stroomverbruik (toegestane afwijking tussen de fasen max. 5%)
- Spanningsverschil tussen de verschillende fasen (max. 1%)
- Schakelfrequentie en -pauzes (zie Technische gegevens)
- Binnendringen van lucht bij de toevoer, evt. moet er een stootplaat worden aangebracht
- Minimale afdekking door water, niveauregeling, droogloopbeveiliging
- Rustige loop
- Op lekkages controleren, evt. de nodige stappen ondernemen volgens hoofdstuk "Onderhoud"

6. Onderhoud

6.1. Algemeen

De pomp en de complete installatie moeten regelmatig worden gecontroleerd en onderhouden. De periode voor het onderhoud wordt door de fabrikant vastgelegd en geldt voor de algemene gebruiksvoorwaarden. Bij agressieve en/of abrasieve vloeistoffen moet overleg worden gepleegd met de fabrikant, omdat de periode in dit geval korter kan worden.

De volgende punten moeten worden nageleefd:

- De handleiding moet beschikbaar zijn voor het onderhoudspersoneel en in acht genomen worden. Er mogen alleen onderhoudswerkzaamheden en -maatregelen worden uitgevoerd die hier worden vermeld.
- Alle onderhouds-, inspectie- en reinigingswerkzaamheden aan de machine en de installatie moeten met grote zorgvuldigheid, op een veilige werkplek en door geschoold vakpersoneel worden uitgevoerd. De benodigde persoonlijke beschermingsmiddelen moeten worden gedragen. De machine moet voor alle werkzaamheden van het stroomnet worden gescheiden. Een onbedoelde inschakeling moet worden verhinderd. Daarnaast moeten bij werkzaamheden in bekken en/of reservoirs absoluut de relevante voorzorgsmaatregelen volgens ARBO/VCA worden getroffen.
- Bij een gewicht van meer dan 50 kg moeten voor het tillen en neerlaten van de machine technisch perfecte en officieel goedgekeurde hulpmidelen worden gebruikt.

Controleer of aanslagmiddelen, kabels en de veiligheidsinrichtingen van de handler in technisch perfecte staat zijn. Pas als het hulpmiddel technisch in orde is, mag worden gestart met de werkzaamheden. Zonder deze controles bestaat er levensgevaar!

- Elektrische werkzaamheden aan de machine en de installatie moeten door een vakman worden uitgevoerd. Bij machines met Ex-goedkeuring moet u ook het hoofdstuk "Explosiebeveiliging" in de bijlage in acht nemen!
- Bij toepassing van licht ontvlambare oplos- en reinigingsmiddelen is open vuur, open licht en roken verboden.
- Machines die media circuleren die schadelijk zijn voor de gezondheid of hiermee in contact staan, moeten worden gedecontamineerd. Er moet tevens op worden gelet dat er geen gassen worden gevormd of aanwezig zijn die schadelijk zijn voor de gezondheid.
- Controleer of het benodigde gereedschap en materiaal beschikbaar is. Orde en reinheid garanderen veilig en probleemloos werken aan de machine. Verwijder na de werkzaamheden gebruikt poetsmateriaal en gereedschap van de machine. Bewaar alle materialen en gereedschappen op de daarvoor bestemde plaats.
- Vloeistoffen voor het bedrijf (bijv. olie, smeermiddelen, etc.) moeten in geschikte reservoirs worden opgevangen en volgens de voorschriften worden afgevoerd (volgens richtlijn 75/439/EEG en verordeningen §5a, 5b volgens AbfallGesetz (Duitse afvalwet)). Bij reinigings- en onderhoudswerkzaamheden moet

de juiste beschermende kleding worden gedragen. Deze moet volgens de Duitse afvalsleutel TA 524 02 en EG-Richtlijn 91/689/EEG worden afgevoerd. Alleen de door de fabrikant aanbevolen smeermiddelen mogen worden gebruikt. Oliesoorten en smeermiddelen mogen niet worden gemengd. Gebruik alleen originele onderdelen van de fabrikant

Een testloop of een functietest van de machine mag alleen onder de algemene bedrijfsvoorwaarden plaatsvinden!

Soort olie: Biologisch afbreekbare HOMA ATOX. Verbruikte olie moet volgens de voorschriften worden afgevoerd.

Bij toepassing van witte olie moet op het volgende worden gelet:

- Voor een navulling en/of nieuwe vulling mogen alleen bedrijfsvloeistoffen van dezelfde fabrikant worden gebruikt
- Machines waarvoor tot dan toe andere bedrijfsvloeistoffen zijn gebruikt, moeten eerst grondig worden gereinigd, voordat zij voor witte olie mogen worden gebruikt.

6.2. Onderhoudstermijnen

Voor de eerste inbedrijfstelling of na langere opslagtijd:

- Controle van de isolatieweerstand
- Vulpeilcontrole afdichtruimte/-kamer
- Glijringafdichting moet op beschadiging worden gecontroleerd.

Maandelijks:

- Controle van stroomverbruik en spanning
- Controle van de gebruikte schakeltoestellen voor PTC-weerstand, controle van de afdichtkamer, etc.

Halfjaarlijks:

- Visuele controle van de stroomtoevoerkabels
- Visuele controle van de kabelhouders en de kabelspanning
- Visuele controle van toebehoren, bijv. ophangvoorziening, hijswerktuigen, etc.

1.000 bedrijfsuren of uiterlijk elk jaar:

- Controle van stroomverbruik en spanning
- Controle van de gebruikte schakeltoestellen voor PTC-weerstand, controle van de afdichtkamer, etc.
- Visuele controle van de stroomtoevoerkabels
- Visuele controle van de kabelhouders en de kabelspanning
- Visuele controle van toebehoren, bijv. ophangvoorziening, hijswerktuigen, etc.

3000 bedrijfsuren:

- Visuele controle bij pompen met oliesperkamer
- Visuele controle bij pompen zonder oliesperkamer

8000 bedrijfsuren of uiterlijk na 2 jaar:

- Controle van de isolatieweerstand
- Vervangen van bedrijfsvloeistof afdichtruimte/-kamer
- Controle en evt. herstel van de coating
- Functietest van alle veiligheids- en bewakingscontroles

15.000 bedrijfsuren of uiterlijk na 5 jaar:

- Groot onderhoud in de fabriek

Bij toepassing in sterk abrasieve en/of agressieve media worden de onderhoudsintervallen korter.

6.3. Onderhoudswerkzaamheden

Controle van stroomverbruik en spanning

Het stroomverbruik en de spanning op alle drie de fasen moet regelmatig worden gecontroleerd. Bij normaal bedrijf blijven deze constant. Lichte schommelingen zijn afhankelijk van de eigenschappen van de vloeistof. Aan de hand van het stroomverbruik kunnen beschadigingen en/of storingen van waaier/propeller, lagers en/of motor vroegtijdig worden herkend en verholpen. Zo kan grotere gevolgschade grotendeels worden voorkomen en het risico van een totale uitval worden verlaagd.

Controle van de gebruikte schakeltoestellen voor PTC-weerstand, controle van de afdichtkamer, etc.

Controleer of de gebruikte schakeltoestellen naar behoren werken. Defecte apparaten moeten onmiddellijk worden vervangen, omdat deze geen bescherming voor de machine garanderen. De gegevens over het testproces moeten exact worden opgevolgd (handleiding van de betreffende schakeltoestellen).

Controle van de isolatieweerstand

Voor het controleren van de isolatieweerstand moet de stroomtoevoerkabel worden afgeklemd. Daarna kan de weerstand met een isolatiemeter (meetgelijkspanning is 1000 volt) worden gemeten.

De volgende waarden mogen niet worden onderschreden:

Bij de eerste inbedrijfstelling mag de isolatieweerstand niet lager zijn dan 20 M Ω . Bij verdere metingen moet de waarde groter zijn dan 2 M Ω . Isolatieweerstand te laag: Er kan vocht in de kabel en/of de motor binnengedrongen zijn.

Machine niet meer aansluiten, overleg met de fabrikant!

Visuele controle van de stroomtoevoerkabels

De stroomtoevoerkabels moeten worden gecontroleerd op luchtbellen, scheuren, krassen, schuurplekken en/of knelpunten. Bij vaststelling van schade moet de beschadigde stroomtoevoerkabel onmiddellijk worden vervangen.

De kabels mogen alleen door de fabrikant of een geautoriseerde of gecertificeerde servicewerkplaats worden vervangen. De machine mag pas weer in bedrijf worden gesteld als de schade vakkundig is verholpen!

Visuele controle van de kabelhouders (karabijnhaken) en de kabelspanning (trekkabel)

Bij toepassing van de machine in bekkens of putten zijn de hijskabels/kabelhouders (karabijnhaken) en de kabelspanning onderhevig aan voortdurende slijtage. Om te voorkomen dat hijskabels/kabelhouders (karabijnhaken) en/of kabelspanning totaal verslijten en de stroomkabel beschadigd raakt, zijn regelmatige controles noodzakelijk.

De hijskabels/kabelhouders (karabijnhaken) en de kabelspanning moeten bij geringe slijtage onmiddellijk worden vervangen!

Visuele controle van toebehoren

De juiste plaatsing en bevestiging van toebehoren, zoals ophangvoorzieningen, hijswerktuigen, etc., moet worden gecontroleerd. Losse en/of defecte toebehoren moeten onmiddellijk worden gerepareerd of vervangen.

Visuele controle bij pompen met oliesperkamer

Oliepeil

Voor de exacte hoeveelheid verwijzen wij u naar de onderdelenlijst of vraag het na bij de fabrikant.

Olie kwaliteit

De toestand van de glijringafdichtingen kan met een visuele controle van de olie worden gecontroleerd. Pomp horizontaal leggen, zodat de controleschroef oliekamer aan de zijkant van het motorhuis (bij grotere pompen: een van beide controleschroeven oliekamer) zich boven bevindt. De schroef verwijderen en een klein beetje olie aftappen. Als de olie troebel of melkachtig is, wijst dit op een beschadigde asafdichting. In dat geval moet de toestand van de asafdichtingen door een HOMA-vakwerkplaats of de fabrieksklantenservice worden gecontroleerd. Soort olie: biologisch afbreekbare HOMA-ATOX.

Verbruikte olie moet volgens de geldende milieubeschermingsvoorschriften worden afgevoerd.

Functietest van de veiligheids- en bewakingscontroles

Bewakingscontroles zijn bijv. temperatuurvoelers in de motor, controle van de afdichtkamer, motorbeschermingsrelais, overspanningsrelais, etc. Motorbeschermings- en overspanningsrelais kunnen evenals overige uitschakelmechanismen in het algemeen handmatig worden geactiveerd om ze te testen. Voor het testen van de controle van de afdichtkamer of de temperatuurvoelers moet de machine tot omgevingstemperatuur afgekoeld zijn en de elektrische aansluitleiding van de bewakingscontrole in de schakelkast afgeklemd worden. Met een ohmmeter wordt dan de bewakingscontrole gecontroleerd. De volgende waarden moeten worden gemeten:

Bimetaalsensor: Waarde gelijk aan "0" - doorlaat

PTC-voeler: Een PTC-voeler heeft een koud-weerstand tussen 20 en 100 Ω . Bij 3 voelers in serie zou dat een waarde van 60- 300 Ω opleveren.

PT100-voeler: PT100-voelers hebben bij 0 °C een waarde van 100 Ω . Tussen 0 °C en 100 °C wordt deze waarde per 1 °C met 0,385 Ω verhoogd. Bij een omgevingstemperatuur van 20 °C levert dat een waarde op van 107,7 Ω .

Controle van de afdichtkamer: De waarde moet richting "oneindig" gaan. Bij lagere waarden kan er water in de olie aanwezig zijn. Let op ook de aanwijzingen van het optioneel verkrijgbare analyserelais.

Overleg bij grotere afwijkingen met de fabrikant!

Zie voor de controle van de veiligheids- en bewakingscontroles van de hulphijswerktuigen de bijbehorende handleiding.

Groot onderhoud

Bij groot onderhoud worden naast de normale onderhoudswerkzaamheden ook de motorlagers, asafdichtingen, O-ringen en stroomtoevoerkabels gecontroleerd en indien nodig vervangen. Deze werkzaamheden mogen uitsluitend door de fabrikant of een geautoriseerde servicewerkplaats worden uitgevoerd.

Vervangen van bedrijfsvloeistof

De afgetapte bedrijfsvloeistof moet worden gecontroleerd op verontreinigingen en waterbijmengingen. Is de bedrijfsvloeistof sterk verontreinigd en is er sprake van een watergehalte van meer dan 1/3, dan moet de vloeistof na 4 weken nogmaals worden vervangen. Is er dan weer water aanwezig in de bedrijfsvloeistof, dan wordt een defecte afdichting vermoed. Overleg met de fabrikant. Bij toepassing van een controle van de afdichtkamer of een lekkagebewaking zal de indicatie bij een defecte afdichting binnen 4 weken na de vervanging opnieuw oplichten.

Algemeen geldt bij het vervangen van bedrijfsvloei-stoffen: Machine uitschakelen, laten afkoelen, loskoppelen van het stroomnet (door een vakman laten doen!), reinigen en verticaal neerzetten op een stevige ondergrond. Warme of hete bedrijfsvloei-stoffen kunnen onder druk staan. De uitlopende bedrijfsvloei-stof kan brandwonden veroorzaken. Laat de machine daarom eerst afkoelen tot omgevingstemperatuur! Beveilig de machine tegen omvallen en/of wegglijden!

6.4. Afdichtingskamer

Omdat er vele varianten en uitvoeringen van deze pompen zijn, varieert de precieze positie van de sluitschroeven naargelang het gebruikte pomponderdeel.

- Vulplug van de afdichtingskamer voorzichtig en langzaam eruit draaien.

Let op: De bedrijfsvloeistof kan onder druk staan!

- Aftapbout eruit draaien. Bedrijfsvloeistof aftappen en opvangen in een geschikt reservoir. Aftapbout reinigen, voorzien van nieuwe afdichting en weer indraaien. Om de machine volledig leeg te maken, moet deze iets op de zijkant worden gekanteld.

Let op dat de machine niet kan omvallen en/of wegglijden!

- Machine horizontaal leggen en met bedrijfsvloeistof vullen. Neem de voorgeschreven bedrijfsvloei-stoffen en vulhoeveelheden in acht.
- Vulplug reinigen, voorzien van nieuwe afdichting en weer indraaien.

7. Reparatiwerkzaamheden

7.1. Algemeen

De volgende reparatiwerkzaamheden zijn bij deze machine mogelijk:

- Vervangen van waaier en pompkamer
- Vervangen van slijtring

Bij deze werkzaamheden moet in het algemeen altijd het volgende in acht worden genomen:

- Ronde afdichtingen en aanwezige afdichtingen moeten altijd worden vervangen.
- Schroefborgingen zoals veerringen moeten altijd worden vervangen.
- De aanhaalmomenten moeten worden aangehouden.



Algemeen geldt bij reparatiwerkzaamheden:

Machine uitschakelen, loskoppelen van het stroomnet, reinigen en horizontaal neerzetten op een stevige ondergrond. Beveilig de machine tegen omvallen en/of wegglijden!

Indien niet anders vermeld, moeten de aanhaalmomentwaarden uit de tabellen worden toegepast. Waarden voor schone, gesmeerde schroeven.

Aanhaalmoment [Nm] voor schroeven A2/A4 (wrijvingscoëfficiënt = 0,2)

	A2/A4, Sterkte 70	A2/A4, Sterkte 80
	DIN912/DIN933	DIN912/DIN933
M6	7 Nm	11,8 Nm
M8	17 Nm	28,7 Nm
M10	33 Nm	58 Nm
M12	57 Nm	100 Nm
M16	140 Nm	245 Nm
M20	273 Nm	494 Nm

7.2. Vervangen van verschillende pomponderdelen

Waaier en pomphuis vervangen

- De cilinderschroef met binnenzeskant van afdichthuis losdraaien en eraf draaien.
- Het pomphuis met geschikte hulpmiddelen borgen, bijv. hulphijswerktuig, en van het afdichthuis halen. Op een veilige ondergrond plaatsen.
- De waaier met geschikte hulpmiddelen goed vastzetten, de waaierbevestiging (cilinderschroef met binnenzeskant) losmaken en eruit draaien.

Let op de schroefborging!

- De waaier met geschikt trekgereedschap van de as trekken.
- As reinigen
- Nieuwe waaier op de as plaatsen.

Let op dat de pasvlakken niet beschadigd raken!

- Een nieuwe waaierbevestiging (cilinderschroef met binnenzeskant en een nieuwe schroefborging) weer in de as draaien. Waaier goed vastzetten en cilinderschroef goed aandraaien.
- Het pomponderdeel op het afdichthuis plaatsen en met de zeskantmoeren bevestigen.
- De waaier moet met de hand gedraaid kunnen worden.

Vervangen van de slijtring

Slijt- en loopring bepalen de spleetmaat tussen waaier (loopring) en zuigopening (slijtring). Wordt deze spleetmaat te groot, dan daalt de pompcapaciteit van de machine en kunnen er sneller verstoppingen ontstaan. Beide ringen zijn zo ontworpen dat ze vervangen kunnen worden. Daardoor worden slijtageverschijnselen bij de zuigopening en de waaier gereduceerd en de onderdelenkosten geminimaliseerd.

Vervangen van de glijringafdichting

Voor het vervangen van de glijringafdichting is basiskennis en een zekere vakkennis op het gebied van deze kwetsbare onderdelen nodig. Daarnaast moet de machine voor deze werkzaamheden in hoge mate worden gedemonteerd. **Voor de vervanging mogen alleen originele onderdelen worden gebruikt!**

De controle en vervanging van deze onderdelen gebeurt door de fabrikant bij het groot onderhoud of door speciaal geschoold personeel.

Neem bij machines met Ex-goedkeuring ook het hoofdstuk "Explosiebeveiliging" in de bijlage in acht.

8. Buitenbedrijfstelling

8.1. Tijdelijke buitenbedrijfstelling

Bij dit type uitschakeling blijft de machine ingebouwd en wordt deze niet losgekoppeld van het stroomnet. Bij een tijdelijke buitenbedrijfstelling moet de pomp compleet ondergedompeld blijven, zodat deze beschermd is tegen vorst en ijs. Er moet worden gegarandeerd dat de bedrijfsruimte en de vloeistof niet compleet bevroren. Op die manier is de machine op elk moment bedrijfsklaar. Bij langere stilstandtijden moet regelmatig (elke maand tot elk kwartaal) een cyclusloop van 5 minuten worden uitgevoerd.



Pas op!

Een cyclusloop mag alleen onder de geldende bedrijfs- en gebruiksvoorwaarden plaatsvinden. Drooglopen is niet toegestaan! Negeren van deze aanwijzing kan leiden tot een total loss!

8.2. Definitieve buitenbedrijfstelling/opslag

De installatie uitschakelen, machine van het stroomnet scheiden, uitbouwen en opslaan. Voor de opslag moet op het volgende worden gelet:



Waarschuwing voor hete onderdelen!

Let bij het uitbouwen van de machine op de temperatuur van de machinedelen. Deze kunnen ver boven de 40 °C heet worden. Laat de machine eerst afkoelen tot omgevingstemperatuur!

- Machine schoonmaken.
- Op een schone en droge plaats opslaan, machine beschermen tegen vorst.
- Op een vaste ondergrond verticaal neerzetten en beveiligen tegen omvallen.
- Bij pompen moeten de pers- en zuigaansluiting worden afgesloten met geschikte hulpmiddelen (bijv. folie).
- De elektrische aansluitleiding bij de kabeldoorvoer ondersteunen om blijvende vervormingen te voorkomen.
- Uiteinden van de stroomtoevoerkabels beschermen tegen het binnendringen van vocht.
- Machine beschermen tegen direct zonlicht om het gevaar voor verbrossing van elastomere delen en de coating van het huis te voorkomen.
- Let bij opslag in werkplaatsen op het volgende: De straling en de gassen die bij het elektrisch lassen ontstaan, vernielen het elastomeer van de afdichtingen.
- Bij langere opslag moet de waaier of propeller regelmatig (halfjaarlijks) met de hand worden gedraaid. Dit voorkomt drukplekken in de lagers en vastraken van de waaier.

8.3. Hernieuwde inbedrijfstelling na lange opslagtijd

De machine moet voor de hernieuwde inbedrijfstelling worden vrijgemaakt van stof en olieafzettingen. Vervolgens moeten de nodige onderhoudsmaatregelen en -werkzaamheden worden uitgevoerd (zie hoofdstuk "Onderhoud"). De correcte toestand en de werking van de glijringafdichting moet worden gecontroleerd. Na afronding van deze werkzaamheden kan de machine worden ingebouwd (zie hoofdstuk "Opstelling") en door een vakman op het stroomnet worden aangesloten. Bij de hernieuwde inbedrijfstelling moet het hoofdstuk "Inbedrijfstelling" worden gevolgd.

De machine mag alleen in perfecte en bedrijfsklare toestand weer worden ingeschakeld.

9. Opsporen en verhelpen van storingen

Om letsel en materiële schade bij het verhelpen van storingen aan de machine te vermijden, is het van belang dat de volgende punten worden nageleefd:

- Verhelp een storing alleen als u beschikt over gekwalificeerd personeel, d.w.z. dat de afzonderlijke werkzaamheden door geschoold vakpersoneel moeten worden uitgevoerd, elektrische werkzaamheden moeten bijv. worden uitgevoerd door een electricien.
- Beveilig de machine altijd tegen onbedoelde inschakeling, door deze van het stroomnet te scheiden. Neem de juiste voorzorgsmaatregelen.
- Waarborg op elk moment dat de veiligheidsuitschakeling van de machine door een tweede persoon kan worden bediend.
- Borg beweegbare machineonderdelen, zodat niemand zich eraan kan verwonden.
- Eigenmachtige veranderingen aan de machine zijn voor eigen risico en ontslaan de fabrikant van elke aanspraak op garantie!

Machine start niet	
Oorzaak	Oplossing
Onderbreking in de stroomtoevoer, kortsluiting of aardlek bij de leiding en/of motorwikkeling	Leiding en motor door vakman laten controleren en indien nodig vervangen
Activeren van zekeringen, motorbeveiligingschakelaar en/of bewakingscontroles	Aansluitingen door vakman laten controleren en indien nodig aanpassen. Motorbeveiligingschakelaar en zekeringen volgens de technische gegevens inbouwen resp. laten instellen, bewakingscontroles resetten. Waaier/propeller op soepele loop controleren en indien nodig reinigen of weer soepel maken

Machine start, maar motorbeveiligingschakelaar wordt vlak na inbedrijfstelling geactiveerd	
Oorzaak	Oplossing
Thermisch uitschakelmechanisme op motorbeveiligingschakelaar verkeerd ingesteld	De instelling van het uitschakelmechanisme door vakman met de techn. gegevens laten vergelijken en indien nodig corrigeren
Waaier/propeller door verklevingen, verstoppingen en/of vaste delen afgeremd, verhoogd stroomverbruik	Machine uitschakelen, beveiligen tegen opnieuw inschakelen, zorgen dat waaier/propeller kan draaien of zuigopening reinigen
Dichtheid van de vloeistof is te hoog	Overleg met de fabrikant

Machine draait, maar pompt niet	
Oorzaak	Oplossing
Geen vloeistof aanwezig	Toevoer voor reservoir of afsluiter openen
Toevoer verstopt	Toevoerleiding, afsluiter, aanzuigstuk, zuigopening of zuigkorf reinigen
Waaier/propeller geblokkeerd of afgeremd	Machine uitschakelen, beveiligen tegen opnieuw inschakelen, zorgen dat waaier/propeller kan draaien
Defecte slang/persleiding	Defecte onderdelen vervangen
Pomp zuigt zich aan flexibele bodem vast.	Plaats de pomp op een stevige/ vlakke ondergrond

Machine draait, maar de opgegeven bedrijfswaarden worden niet aangehouden	
Oorzaak	Oplossing
Toevoer verstopt	Toevoerleiding, afsluiter, aanzuigstuk, zuigopening of zuigkorf reinigen
Afsluiter in de persleiding gesloten	Afsluiter helemaal openen
Waaier/propeller geblokkeerd of afgeremd	Machine uitschakelen, beveiligen tegen opnieuw inschakelen, zorgen dat waaier/propeller kan draaien
Lucht in de installatie	Persleidingen, drukmantel en/of pomponderdeel controleren en indien nodig ontluchten
Machine pompt tegen te hoge druk	Afsluiter in de persleiding controleren en indien nodig helemaal openen
Slijtageverschijnselen	Versleten onderdelen vervangen
Defecte slang/persleiding	Defecte onderdelen vervangen
Ontoelaatbaar gehalte aan gassen in de vloeistof	Overleg met de fabrikant
2 faseverloop	Aansluiting door vakman laten controleren en indien nodig corrigeren
Te sterke daling van de waterstand tijdens het bedrijf	Voeding en capaciteit van de installatie controleren, instellingen en werking van de niveauregeling controleren

Machine draait onrustig en luid	
Oorzaak	Oplossing
Machine draait in ontoelaatbaar bedrijfsbereik	Bedrijfsgegevens van de machine controleren en indien nodig corrigeren en/of bedrijfsomstandigheden aanpassen
Zuigopening, -korf en/of waaier/propeller verstopt	Zuigopening, -korf en/of waaier/propeller reinigen
Waaier draait niet soepel	Machine uitschakelen, beveiligen tegen opnieuw inschakelen, zorgen dat waaier kan draaien
2 faseverloop	Aansluiting door vakman laten controleren en indien nodig corrigeren
Slijtageverschijnselen	Versleten onderdelen vervangen
Motorlager defect	Overleg met de fabriek
Machine gespannen ingebouwd	Montage controleren en indien nodig rubbercompensatoren gebruiken

Verdere stappen voor de probleemoplossing:

Wanneer de hier vermelde punten niet helpen de storing te verhelpen, neem dan contact op met de klantenservice. Deze kan u als volgt verder helpen:

- Telefonische en/of schriftelijke ondersteuning door de klantenservice
- Ondersteuning ter plaatse door de klantenservice
- Controle en/of reparatie van de machine in de fabriek

Houd er rekening mee dat er door het gebruikmaken van bepaalde diensten van onze klantenservice verdere kosten voor u kunnen ontstaan! Meer informatie hierover ontvangt u van de klantenservice.

10. Aansluiting van pompen en roerwerken



Gevaar door elektrische stroom!
Door ondeskundige omgang met stroom bestaat levensgevaar!
Alle pompen met vrije kabeluiteinden moeten door een elektricien worden aangesloten.

10.1 Hijskabel

Pompen in ster-driehoekuitvoering

Aderaanduiding motor	Klem in de schakelkast
U1	U1
V1	V1
W1	W1
U2	U2
V2	V2
W2	W2

Pompen in directe-startuitvoering

Aderaanduiding motor	Klem in de schakelkast
U	U1
V	V1
W	W1

10.2. Stuurkabel

Naargelang de uitvoering van de pomp/het roerwerk kan het zijn dat er geen aparte stuurkabel wordt gebruikt. De bewakingscontroles zijn dan met de hijskabel uitgevoerd.

Aderaanduiding motor	Bewakingscontrole
Bewakingen in de wikkeling	
T1 / T2	Temperatuurbegrenzer (2 schakelaars in serie)
T1 / T4	Temperatuurregelaar (2 schakelaars in serie)
T1 / T2 / T3	Temperatuurbegrenzer en -regelaar
K1 / K2	PTC – PTC-weerstand (3 PTC-weerstanden in serie)
PT1 / PT2	3 x PT100 apart uitgevoerd
PT3 / PT4	
PT6 / PT6	
Lagerbewaking	
P1 / P2	PT100 lager boven
P3 / P4	PT100 lager onder
Afdichtingsbewaking	
S1 / S2	Afdichtingsbewaking in de oliekamer
S3 / S4	Afdichtingsbewaking in de aansluitruimte
S5 / S6	Afdichtingsbewaking in de motorruimte met 2 elektroden
S7 / S8	Afdichtingsbewaking in de motorruimte met vlotterschakelaar
S9 / S10	Afdichtingsbewaking in de overbrenging (roerwerk)
S11 / S12	Afdichtingsbewaking in de lekkagekamer (interne koeling)
Verwarming	
H1 / H2	Verwarmingssysteem

11. Declaration of Contamination

The repair of the instruments can only be accomplished if this document is filled out completely and accurately.

ANSWER by FAX: HOMA Pumpenfabrik GmbH:... +49 (0) 2247 702 - 44

Pump data:	
Type:	_____
Part No:	_____
Serial no:	_____

Reason for return:	_____

Contamination of the instruments:		
toxic	no <input type="checkbox"/> yes <input type="checkbox"/>	substance: _____
corrosive	no <input type="checkbox"/> yes <input type="checkbox"/>	substance: _____
microbiological	no <input type="checkbox"/> yes <input type="checkbox"/>	substance: _____
explosive	no <input type="checkbox"/> yes <input type="checkbox"/>	substance: _____
radioactive	no <input type="checkbox"/> yes <input type="checkbox"/>	substance: _____
other substances	no <input type="checkbox"/> yes <input type="checkbox"/>	substance: _____

Legally binding declaration:	
We hereby certify that the returned parts have been cleaned carefully. To the best of our knowledge, they are free from any residues in dangerous quantities.	
Company:	_____
Street:	_____ Zip code, City: _____
Contact person:	_____
Phone:	_____ Fax: _____
e-mail:	_____
_____	_____
Date	Company stamp and signature

11. Déclaration de Contamination

La réparation des pièces ne pourra s'effectuer qu'à condition qu'elles soient accompagnées de ce document dûment rempli et signé.

REPONSE par FAX à HOMA Pumpenfabrik GmbH: +49 (0) 2247 702 - 44

Données pompes:

Type de pompe: _____

Référence: _____

Numéro de série: _____

Raisons du retour:

Contamination des pièces:

matières toxiques non oui substance: _____

matières corrosives non oui substance: _____

matières micro-biologiques non oui substance: _____

matières explosives non oui substance: _____

matières radioactives non oui substance: _____

autres substances non oui substance: _____

Déclaration d'engagement:

Je soussigné, déclare que les informations portées sur ce formulaire sont complètes et exactes. Je certifie que les pièces retournées ont été nettoyées avec précaution et qu'à notre connaissance, elles ont été débarrassées des résidus dangereux.

Entreprise: _____

Adresse: _____ C.P., Ville: _____

Contact: _____

Téléphone: _____ Fax: _____

e-mail: _____

Date

Signature et cachet de l'entreprise



HOMA Pumpenfabrik GmbH

Industriestraße 1 > 53819 Neunkirchen-Seelscheid

Telefon: +49(0)2247/702-0 > Fax: +49(0)2247/702-44

e-Mail: info@homa-pumpen.de > Internet: www.homa-pumpen.de

