

Tauchmotorpumpen mit Schneideinrichtung zur Förderung von häuslichem und kommunalem Abwasser und Fäkalien.

Barracuda GRP56 - 111

Einsatz

Abwasserentsorgung mit geringen Rohrleitungsquerschnitten, großen Förderhöhen bei relativ geringer Fördermenge, Druckentwässerungssysteme in topographisch schwierigen Gebieten. Die Barracudas zerkleinern in Sekundenbruchteilen mitgeführte Feststoffe, so dass für die Rohrleitungen bereits Kunststoffrohre mit Querschnitten ab DN 50 ausreichend sind. So lassen sich die Kosten für den Materialeinsatz und die Verlegung von Abwassersystemen erheblich reduzieren.

Mit einem Förderdruck bis zu 7 bar sind die Modelle GRP56-111 die leistungstärksten in der Barracuda-Baureihe. Mit ihnen erweitern sie die Einsatzmöglichkeiten von Schneidwerkumpen auch für größere Entsorgungsprojekte erheblich.

DIN EN 12050-1: Bauart geprüft und überwacht.

Aufstellung: Stationär mit automatischem Kupplungssystem oder auf Bodenstützring.

Fördermedium: Klar- und Schmutzwasser, mit Fest- und Faserstoffen belastetes Abwasser und Fäkalien.

Max. Temperatur des Fördermediums: 40°C, kurzzeitig bis 60°C.

Betriebsart: Dauerbetrieb (S1).

Bauart

Vollüberflutbare Tauchmotorpumpe bestehend aus:

Pumpe: Einstufige Kreiselpumpe mit horizontalem Abgang. Druckanschluss DN 50.

Lauftrad: Offenes Mehrschaufelrad mit vorgeschalteter Schneideinrichtung zur Zerkleinerung von Feststoffen.

Motor: Voll überflutbarer, druckwasserdichter Motor. Thermofühler zur Temperaturüberwachung in der Wicklung. Isolationsklasse H, Schutzart IP 68.

Startart: Stern-Dreieck

Anschlusskabel: H07RN8-F 5G1,5

Ex-Ausf.: H07RN8-F 4G1,5 und

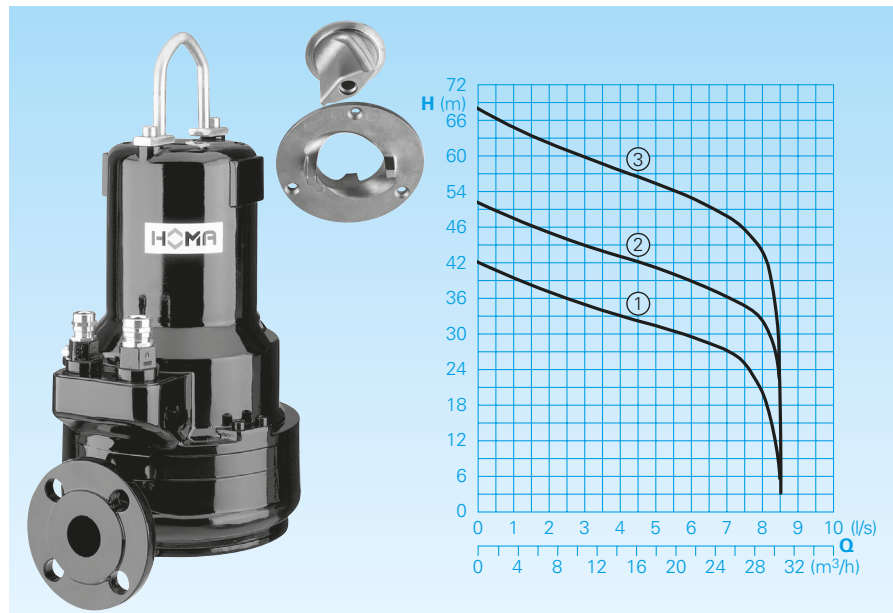
H07RN8-F 10G1,5

Welle/Lagerung: Welle aus Chromstahl, dauergeschmierte Wälzlager.

Dichtung: Zwei voneinander unabhängig wirkende Gleitringdichtungen (Siliziumkarbid) in Ölsperkammer.

Serienmäßig mit elektronischer Dichtungsüberwachung zur Kontrolle der Ölsperkammer. Ölkontrolle von außen möglich.

Förderleistungen



Technische Daten

Kennlinie Nr.	Pumpentyp	Motorleistung		Spannung 50 Hz (V)	Drehzahl (U/min)	Nennstrom (A)	Gewicht (kg)		Ausf. ET
		P ₁ (kW)	P ₂ (kW)				Nassaufst.	Trockenaufst.	
①	GRP 56 (ET)D(Ex)	7,5	6,4	400/3Ph	2900	13,0	104	108	122
②	GRP 76 (ET)D(Ex)	7,5	6,4	400/3Ph	2900	13,0	104	108	122
③	GRP 111 (ET)D(Ex)	11,0	9,5	400/3Ph	2900	18,8	107	111	139

Druckanschluss: DN 50

Kabellänge: 10 m

Ausführung ET: EffTec-Motor mit permanenter Motorkühlung PermaCool® für Nass- und Trockenaufstellung

Ausführung Ex: explosionsgeschützt

Motorumflutung: Alle Typen auch mit permanenter Motorkühlung PermaCool® für Nass- und Trockenaufstellung lieferbar.

Explosionsschutz: Alle Pumpentypen auch in explosionsgeschützter Ausführung nach ATEX-Richtlinie 2014/34/EU lieferbar.

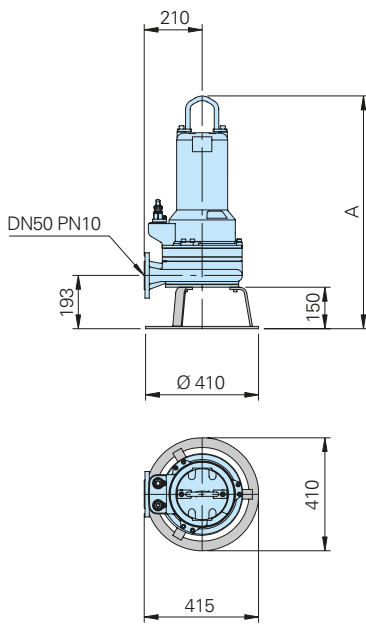
Werkstoffe

Pumpengehäuse, Motorgehäuse, Lauftrad	Grauguss EN-GJL250
Schneideinrichtung	Edelstahl 1.4122 50-55 HRC
Gleitringdichtung	Siliziumkarbid/Siliziumkarbid/
Motorwelle, Schrauben	Edelstahl
Elastomere	NBR

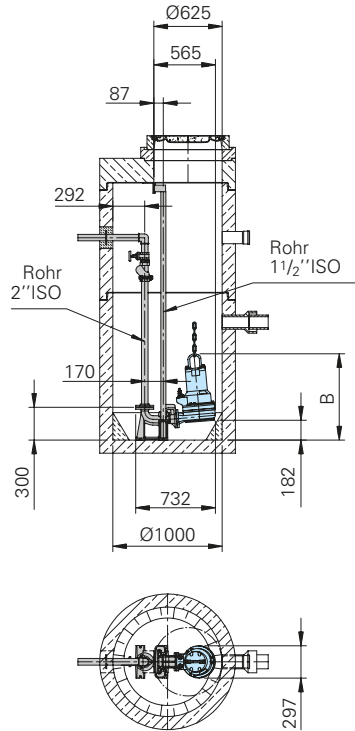
Lieferumfang

Mit 10 m Anschlusskabel und losem Kabelende.

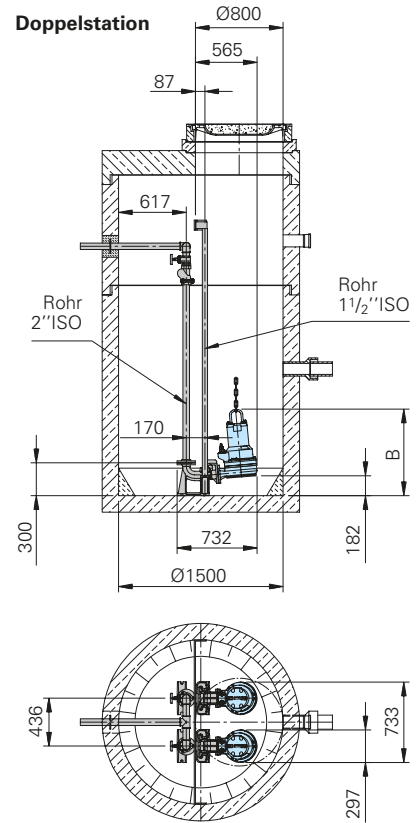
**Transportable Ausführung
GRP56 – GRP111 (U) D (Ex)**



**Stationäre Ausführung
Einzelstation**



Doppelstation

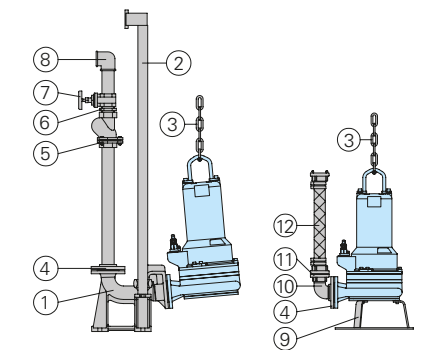


**Schachtinstallation mit
automatischem Kupplungssystem**

Die Pumpe wird für die Wartung oder zum Auswechseln ohne Begehen des Schachtes einfach an der soliden Zweirohr-Führung heraufgezogen. Wird sie wieder abgelassen, kuppelt sie selbsttätig an die Druckleitung. Diese Aufstellung ist für Ein- und Mehr-Pumpstationen möglich. Vorteile: geringer Platzbedarf, besonders servicefreundlich und wirtschaftlich.

Typ	A	B
GRP56 (ET)D(Ex)	771 (795)	790 (815)
GRP76 (ET)D(Ex)	771 (795)	790 (815)
GRP111 (ET)D(Ex)	844 (865)	862 (885)

Zubehör



Bezeichnung	Größe	Art.-Nr.
① Automatisches Kupplungssystem GG mit Gegenflansch mit Doppelmuffe, Fußkrümmer mit Flansch und Führungsrohrkonsole KK50/50	DN50	8604012
○ Kupplungssystem komplett oder teilweise in Edelstahl	alle	auf Anfrage

Bezeichnung	Größe	Art.-Nr.
○ Schrauben-Kits zur Befestigung von Kupplungssystemen		auf Anfrage
○ Zwischenkonsole zur Führungsrohrverlängerung	Ø 1 1/2" für KK50	7322901
② Führungsrohre für Kupplungssysteme (Stahl verzinkt, sowie Edelstahl A2/A4) in entsprechenden Größen und Längen		auf Anfrage
③ Pumpenkettensets, geprüft. Mit Schäkkel, Ein- bzw. Zwei-Strang, verschiedene Längen und Tragfähigkeiten		auf Anfrage
④ Gewindeflansch	DN 50/ R 2" IG	2215050
⑤ Kugel-Rückflussverhinderer GG	R 2" IG	2212903
⑥ Doppelnippel, verzinkt	R 2" AG	2009018
⑦ Absperrschieber	R 2" IG	2216020

Bezeichnung	Größe	Art.-Nr.
⑧ 90° Anschlusswinkel, verzinkt	R 2" IG	2113606
T-Stück zur Vereinigung der Druckleitung bei Doppel-Pumpstationen	R 2" IG	2114306
⑨ Bodenstützring		7321465
⑩ 90° Anschlusswinkel, verzinkt	R 2" IG/AG	2111506
⑪ STORZ-Festkupplung	C-G 2" IG	2010204
⑫ Kunststoff-Spiralschlauch, je m	Ø 50 mm	2632050
STORZ-Schlauchkupplung mit langem Stutzen	C-52 mm Ø	2013003
Schlauchschelle	2"	2306009
Synthetik-Druckschlauch, innen gummiert, kpl. mit Kupplungen C-52 mm Ø	10 m 15 m 20 m 30 m	2611310 2611315 2611320 2611330
○ Pumpensteuerungen und Schaltgeräte für mobilen und stationären Einsatz, Niveauerfassungs- und Überwachungs-Einrichtungen		siehe HOMA-Zubehör

