

Original-Betriebsanleitung

EN - Original-Instruction Manual

GRP 56 / GRP 76 / GRP 111



HOMA
PUMPEN MIT SYSTEM

Inhaltsverzeichnis

1. Allgemeines	03
1.1. Konformitätserklärung	03
1.2. Vorwort	03
1.3. Bestimmungsgemäße Verwendung	03
1.4. Urheberschutz	03
1.5. Garantiebestimmungen	04
1.6. Fachbegriffe	05
2. Sicherheit	06
2.1. Anweisungen und Sicherheitshinweise	06
2.2. Verwendete Richtlinien und CE-Kennzeichnung	06
2.3. Allgemeine Sicherheitshinweise	06
2.4. Bedienpersonal	06
2.5. Elektrische Arbeiten	07
2.6. Verhalten während des Betriebs	07
2.7. Sicherheits- und Überwachungseinrichtungen	07
2.8. Betrieb in explosiver Atmosphäre	07
2.9. Schalldruck	07
2.10. Fördermedien	08
3. Allgemeine Beschreibung	08
3.1. Verwendung	08
3.2. Einsatzarten	08
3.3. Aufbau	09
4. Verpackung, Transport und Lagerung	12
4.1. Anlieferung	12
4.2. Transport	12
4.3. Lagerung	12
4.4. Rücklieferung	12
5. Aufstellung und Inbetriebnahme	13
5.1. Allgemein	13
5.2. Einbau	13
5.4. Inbetriebnahme	15
5.5. Vorbereitende Arbeiten	15
5.6. Elektrik	15
5.7. Drehrichtung	16
5.8. Motorschutz	16
5.9. Betrieb an statischem Frequenzumrichter	16
5.10. Einschaltarten	16
6. Instandhaltung	17
6.1. Allgemein	17
6.2. Wartungstermine	17
6.3. Wartungsarbeiten	18
6.4. Dichtungsraum	19
7. Reparaturarbeiten	19
7.1. Allgemein	19
7.2. Wechsel von verschiedenen Pumpenteilen	20
8. Außerbetriebnahme	20
8.1. Vorübergehende Außerbetriebnahme	20
8.2. Endgültige Ausserbetriebnahme/ Einlagerung	20
8.3. Wiedereinbetriebnahme nach längerer Einlagerung	20
9. Störungssuche und -behebung	21
10. Anschluss von Pumpen und Rührwerken	23
11. Kontaminationserklärung	45

1. Allgemeines

1.1. Konformitätserklärung

EG-Konformitätserklärung im Sinne der
EG-Maschinenrichtlinie 2006/42/EG, Anhang II Teil 1 A

Hersteller Name und Adresse:

HOMA Pumpenfabrik GmbH
Industriestraße 1
53819 Neunkirchen-Seelscheid

Hiermit erklären wir, dass die

GRP 56
GRP 76
GRP 111

folgenden einschlägigen Bestimmungen entspricht:

Maschinenrichtlinie 2006/42/EG

Verantwortlicher für die Zusammenstellung der
technischen Unterlagen

Hans Hoffmann
Geschäftsführer
HOMA Pumpenfabrik GmbH

Diese EG-Konformitätserklärung wurde ausgestellt:

Oberheister, 07/09/2023



Hans Hoffmann
Geschäftsführer
HOMA Pumpenfabrik GmbH

1.2. Vorwort

Sehr geehrte Kundin, sehr geehrter Kunde,
wir freuen uns, dass Sie sich für ein Produkt der
Firma HOMA Pumpenfabrik GmbH entschieden haben.
Das erworbene Produkt ist nach dem derzeitigen Stand
der Technik gefertigt und geprüft. Lesen Sie sich diese
Betriebsanleitung sorgfältig vor der ersten Inbetriebnahme
durch. Nur so ist ein sicherer und wirtschaftlicher
Einsatz des Produktes zu gewährleisten.

Diese Betriebsanleitung enthält alle notwendigen Angaben
über das Produkt, um einen bestimmungsgemäßen
und wirkungsvollen Einsatz zu gewährleisten. Zudem
finden Sie Informationen wie Sie Gefahren frühzeitig
erkennen, Reparaturkosten und Ausfallzeiten vermindern
und die Zuverlässigkeit und Lebensdauer des Produktes
erhöhen.

Vor Inbetriebnahme sind grundsätzlich alle Sicherheitsbestimmungen,
sowie die Herstellerangaben zu erfüllen. Diese Betriebsanleitung
ergänzt und/oder erweitert die bestehenden nationalen Vorschriften
zum Unfallschutz und zur Unfallverhütung. Diese Betriebsanleitung
muss dem Bedienpersonal jederzeit am Einsatzort des
Produktes verfügbar sein.

1.3. Bestimmungsgemäße Verwendung

Die HOMA-Produkte entsprechen den gültigen Sicherheitsregeln
und dem Stand der Technik. Bei nicht bestimmungsgemäßer
Verwendung kann Lebensgefahr für den Benutzer sowie für Dritte
bestehen. Außerdem kann das Produkt und oder Anbauteile
beschädigt bzw. zerstört werden.

Es ist darauf zu achten, dass das Produkt nur in technisch
einwandfreiem Zustand und bestimmungsgemäßem
betrieben wird. Hierzu beachten Sie diese Betriebsanleitung.
Die Pumpen können in dem von uns angegebenen
Bereich jederzeit eingesetzt werden, gemäß aktuellster
HOPSEL Variante. Wir haben die angebotene Pumpe anhand
der uns zur Verfügung stehenden Daten ausgewählt.
Bitte beachten Sie, dass die angebotenen Pumpen nur im
dargestellten Einsatzbereich betrieben werden dürfen.

Ein Betrieb der Pumpe außerhalb des Einsatzbereiches
kann zu Betriebsproblemen oder zu erheblichen Schäden
am Aggregat führen. Insbesondere bei langen Rohrleitungen
kann es erforderlich sein, die Pumpe über einen
Frequenzumrichter langsam zu starten, um die ruhende
Masse langsam zu beschleunigen. Nur so kann ein
Betrieb der Pumpe oberhalb der Einsatzgrenze zuverlässig
ausgeschlossen werden. Zur Auswahl von Frequenzumrichtern
empfehlen wir unser Merkblatt „Frequenzumrichter“.

1.4. Urheberrecht

Das Urheberrecht an dieser Betriebsanleitung verbleibt
bei der HOMA Pumpenfabrik GmbH. Diese Betriebsanleitung
ist für das Bedienungs-, Montage- und Wartungspersonal
bestimmt. Sie enthält Vorschriften und Zeichnungen
technischer Art, die weder vollständig noch teilweise
vielfältigt, verbreitet oder zu Zwecken des Wettbewerbs
unbefugt verwertet oder anderen mitgeteilt werden
dürfen.

1.5. Garantiebestimmungen

Kosten für den Aus- und Einbau des beanstandeten Produktes am Einsatzort, Fahrtkosten des Reparaturpersonals zum und vom Einsatzort sowie Transportkosten sind nicht Bestandteil der Garantieleistung. Die entstandenen Kosten sind vom Absender bzw. Betreiber der Pumpe zu tragen. Dies gilt auch, wenn ein Garantieanspruch geltend gemacht worden ist und die werksseitige Überprüfung ergeben hat, dass das Produkt einwandfrei arbeitet und frei von Mängeln ist.

Alle Produkte besitzen einen höchstmöglichen Qualitätsstandard und unterliegen vor Auslieferung einer technischen Endkontrolle. Durch eine von HOMA Pumpenfabrik GmbH erbrachte Garantieleistung wird weder die Garantiezeit verlängert, noch für die ersetzten Teile eine neue Garantiezeit begründet. Weitergehende Ansprüche sind ausgeschlossen. Insbesondere solche auf Minderung, Wandlung oder Schadenersatz, auch für Folgeschäden jeglicher Art.

Um eine zügige Bearbeitung im Garantiefall zu gewährleisten, kontaktieren Sie uns oder den für sie zuständigen Vertriebsmitarbeiter. Bei einer Zustimmung zur Rücksendung erhalten Sie einen Rücknahmeschein. Dann senden Sie das beanstandete Produkt zusammen mit dem Rücknahmeschein, dem Kaufbeleg und der Angabe des Schadens frachtfrei an das Werk. Reklamationen auf Grund von Transportschäden können wir nur bearbeiten, wenn der Schaden bei Zustellung der Ware von der Spedition, Bahn oder Post festgestellt und bestätigt wird.

1.5.1. Gewährleistung

Dieses Kapitel beinhaltet die allgemeinen Angaben zur Gewährleistung. Vertragliche Vereinbarungen werden immer vorrangig behandelt und nicht durch dieses Kapitel aufgehoben! Die HOMA Pumpenfabrik GmbH verpflichtet sich, Mängel an verkauften Produkten zu beheben, wenn folgende Voraussetzungen erfüllt sind:

- Qualitätsmängel des Materials, der Fertigung und/oder der Konstruktion.
- Die Mängel wurden innerhalb der Gewährleistungszeit schriftlich beim Hersteller gemeldet.
- Das Produkt wurde nur unter den bestimmungsgemäßen Einsatzbedingungen verwendet.
- Alle Sicherheits- und Überwachungseinrichtungen wurden durch Fachpersonal angeschlossen und geprüft.

Die Gewährleistungszeit hat, wenn nicht anders vereinbart, eine Dauer von 12 Monaten ab Inbetriebnahme bzw. max. 24 Monaten ab Lieferdatum. Andere Vereinbarungen müssen schriftlich in der Auftragsbestätigung angegeben sein. Diese Vereinbarungen laufen mindestens bis zum vereinbarten Ende der Gewährleistungszeit des Produktes.

1.5.2. Ersatzteile, An- und Umbauten

Es dürfen nur Originalersatzteile des Herstellers für Reparatur, Austausch sowie An- und Umbauten verwendet werden. Nur diese garantieren höchste Lebensdauer und Sicherheit.

Diese Teile wurden speziell für unsere Produkte konzipiert. Eigenmächtige An- und Umbauten oder Verwendung von Nichtoriginalteilen können zu schweren Schäden an dem Produkt und/oder schweren Verletzungen von Personen führen.

1.5.3. Wartung

Die vorgeschriebenen Wartungs- und Inspektionsarbeiten sind regelmäßig durchzuführen und dürfen nur von qualifizierten und autorisierten Personen durchgeführt werden. Wartungsarbeiten und jegliche Art von Reparaturarbeiten, die nicht in dieser Betriebsanleitung aufgeführt werden, dürfen nur von der HOMA Pumpenfabrik GmbH und von autorisierten Servicewerkstätten durchgeführt werden.

1.5.4. Schäden an dem Produkt

Schäden und Störungen müssen sofort und sachgemäß vom dafür ausgebildeten Personal behoben werden. Das Produkt darf nur in technisch einwandfreiem Zustand betrieben werden. Während der vereinbarten Gewährleistungszeit darf die Reparatur des Produktes nur von der HOMA Pumpenfabrik GmbH und/oder einer autorisierten Servicewerkstatt durchgeführt werden. Die HOMA Pumpenfabrik GmbH behält sich das Recht vor, dass beschädigte Produkt zur Ansicht ins Werk liefern zu lassen.

1.5.5. Haftungsausschluss

Für Schäden an dem Produkt wird keine Gewährleistung bzw. Haftung übernommen, wenn einer/mehrere der folgenden Punkte zutreffen:

- fehlerhafte Auslegung unsererseits durch mangelhafte und/oder falsche Angaben des Betreibers bzw. Auftraggebers
- Nichteinhaltung der Sicherheitshinweise, der Vorschriften und der nötigen Anforderungen, die laut deutschem Gesetz und dieser Betriebsanleitung gelten.
- unsachgemäße Lagerung und Transport
- unvorschriftsmäßige Montage/Demontage
- mangelhafte Wartung
- unsachgemäße Reparatur
- mangelhafter Baugrund, bzw. Bauarbeiten
- chemische, elektrochemische und elektrische Einflüsse
- Verschleiß

Für den Fall eines Stromausfalles oder einer anderweitigen technischen Störung, durch die ein ordnungsgemäßer Betrieb der Pumpe nicht mehr gewährleistet ist, ist unbedingt dafür Sorge zu tragen, dass Schäden durch ein Überlaufen des Pumpenschachtes sicher verhindert werden z. B. durch den Einbau einer netzunabhängigen Alarmschaltung oder sonstige geeignete Schutzmaßnahmen. Die Haftung des Herstellers schließt somit auch jegliche Haftung für Personen-, Sach- und/oder Vermögensschäden aus.

1.5.6. Vertragskundendienst / Herstelleradresse

Vertragskundendienst

Unsere Vertragskundendienste und Servicestützpunkte finden Sie auf unserer Homepage. Gerne gibt Ihnen unsere Serviceabteilung auch eine telefonische Auskunft.

HOMA-Pumpenfabrik GmbH
Industriestraße 1
D-53819 Neunkirchen-Seelscheid
Tel.: +49 2247 / 7020
Fax: +49 2247 / 70244
Email: info@homa-pumpen.de
Homepage: www.homapumpen.de

1.6. Fachbegriffe

In dieser Betriebsanleitung werden verschiedene Fachbegriffe verwendet.

Trockenlauf:

Ein Trockenlauf ist auf jeden Fall zu vermeiden, hier läuft die Pumpe mit voller Drehzahl, es ist aber kein Medium zum Fördern vorhanden.

Aufstellungsart „nass“:

Die Pumpe wird im Fördermedium eingetaucht. Sie ist komplett vom Fördermedium umgeben. Beachten Sie die Angaben für die max. Eintauchtiefe und die min. Wasserüberdeckung!

Aufstellungsart „trocken“:

Die Pumpe wird trocken aufgestellt, d.h. dass das Fördermedium über ein Rohrleitungssystem zu- und abgeführt wird. Die Pumpe wird nicht in das Fördermedium eingetaucht. Beachten Sie, dass die Oberflächen des Produktes heiß werden können!

Aufstellungsart „transportabel“:

Die Pumpe wird mit einem Standfuss ausgestattet. Sie kann an jedem beliebigen Ort eingesetzt und betrieben werden. Beachten Sie die Angaben für die max. Eintauchtiefe und die mind. Wasserüberdeckung, sowie, dass die Oberflächen des Produktes sehr heiß werden!

Betriebsart „S1“ (Dauerbetrieb):

Unter Nennlast wird eine gleichbleibende Temperatur erreicht, die auch bei längerem Betrieb nicht mehr ansteigt. Das Betriebsmittel kann pausenlos unter Nennlast arbeiten, ohne dass die zulässige Temperatur überschritten wird.

Betriebsart „S2“ (Kurzzeitbetrieb):

Die Betriebsdauer wird in Minuten angegeben, z.B. S2-20min. Das bedeutet, dass die Maschine 20 Minuten betrieben werden kann und danach solange pausieren muss, bis die Maschine 2 K über Mediumtemperatur abgekühlt ist.

Betriebsart „S3“ (Aussetzbetrieb):

Bei diesen Betriebsarten folgt nach dem Kurzzeichen die Angabe der relativen Einschaltdauer und die Spieldauer, falls sie von 10 min abweicht. Beispiel S3 30% bedeutet, dass die Maschine 3 Minuten betrieben werden kann und anschließend 7 Minuten abkühlen muss.

„Schlürfbetrieb“:

Der Schlürfbetrieb kommt einem Trockenlauf gleich. Die Pumpe läuft mit voller Drehzahl, es werden aber nur sehr geringe Mengen an Medium gefördert. Der Schlürfbetrieb ist nur mit einigen Typen möglich, siehe hierfür das Kapitel „3. Allgemeine Beschreibung“.

Trockenlaufschutz:

Der Trockenlaufschutz muss eine automatische Abschaltung der Pumpe bewirken, wenn die Mindestwasserüberdeckung der Pumpe unterschritten wird. Dies wird zum Beispiel durch den Einbau eines Schwimmerschalters erreicht.

Niveausteuerung:

Die Niveausteuerung soll die Pumpe bei verschiedenen Füllständen automatisch ein- bzw. ausschalten. Erreicht wird dies durch den Einbau von einem Niveauerfassungssystem.

2. Sicherheit

Dieses Kapitel führt alle generell gültigen Sicherheitshinweise und technische Anweisungen auf. Bei Transport, Aufstellung, Betrieb, Wartung, usw. der Pumpe müssen alle Hinweise und Anweisungen beachtet und eingehalten werden! Der Betreiber ist dafür verantwortlich, dass sich das gesamte Personal an die folgenden Hinweise und Anweisungen hält.

2.1. Anweisungen und Sicherheitshinweise

In dieser Betriebsanleitung werden Anweisungen und Sicherheitshinweise für Sach- und Personenschäden verwendet. Um diese für das Bedienpersonal eindeutig zu kennzeichnen, werden diese Anweisungen und Sicherheitshinweise fett geschrieben und mit Gefahrensymbolen gekennzeichnet. Die verwendeten Symbole entsprechen den allgemein gültigen Richtlinien und Vorschriften (DIN, ANSI, etc.)

Sicherheitshinweise beginnen immer mit den folgenden Signalwörtern:

Gefahr: Es kann zu schwersten Verletzungen oder zum Tode von Personen kommen!

Warnung: Es kann zu schwersten Verletzungen von Personen kommen!

Vorsicht: Es kann zu Verletzungen von Personen kommen!

Vorsicht (Hinweis ohne Symbol): Es kann zu erheblichen Sachschäden kommen, ein Totalschaden ist nicht ausgeschlossen!

Nach dem Signalwort folgen die Nennung der Gefahr, die Gefahrenquelle und die möglichen Folgen. Der Sicherheitshinweis endet mit einem Hinweis zur Vermeidung der Gefahr.

2.2. Verwendete Richtlinien und CE-Kennzeichnung

Unsere Pumpen unterliegen

- verschiedenen EG-Richtlinien,
- verschiedenen harmonisierten Normen,
- und diversen nationalen Normen.

Die exakten Angaben über die verwendeten Richtlinien und Normen entnehmen Sie der EG-Konformitätserklärung am Anfang dieser Betriebsanleitung.

Weiterhin werden für die Verwendung, Montage und Demontage des Produktes zusätzlich verschiedene nationale Vorschriften als Grundlage vorausgesetzt. Dies wären z.B. Unfallverhütungsvorschriften, VDE-Vorschriften, Gerätesicherheitsgesetz, u.v.a. Das CE-Zeichen ist auf dem Typenschild angebracht welches sich am Motorgehäuse befindet.

2.3. Allgemeine Sicherheitshinweise

- Beim Ein- bzw. Ausbau der Pumpe darf nicht alleine gearbeitet werden.
- Sämtliche Arbeiten (Montage, Demontage, Wartung, Installation) dürfen nur bei abgeschalteter Pumpe erfolgen. Das Produkt muss vom Stromnetz getrennt und gegen Wiedereinschalten gesichert werden. Alle sich drehenden Teile müssen zum Stillstand gekommen sein.

- Der Bediener hat jede auftretende Störung oder Unregelmäßigkeit sofort seinem Verantwortlichen zu melden.
- Eine sofortige Stillsetzung durch den Bediener ist zwingend erforderlich, wenn Mängel auftreten, welche die Sicherheit gefährden. Hierzu zählen:
 - Versagen der Sicherheits- und/oder Überwachungseinrichtungen
 - Beschädigung wichtiger Teile
 - Beschädigung von elektrischen Einrichtungen, Leitungen und Isolationen
- Werkzeuge und andere Gegenstände sind nur an dafür vorgesehenen Plätzen aufzubewahren, um eine sichere Bedienung zu gewährleisten.
- Bei Arbeiten in geschlossenen Räumen muss für eine ausreichende Belüftung gesorgt werden.
- Bei Schweißarbeiten und/oder Arbeiten mit elektrischen Geräten ist sicher zu stellen, dass keine Explosionsgefahr besteht.
- Es dürfen grundsätzlich nur Anschlagmittel verwendet werden, die auch als solche gesetzlich ausgeschrieben und zugelassen sind.
- Die Anschlagmittel sind den entsprechenden Bedingungen anzupassen (Witterung, Einhakvorrichtung, Last, usw.). Werden diese nach der Benutzung nicht von der Maschine getrennt, sind sie ausdrücklich als Anschlagmittel zu kennzeichnen. Weiterhin sind Anschlagmittel sorgfältig aufzubewahren.
- Mobile Arbeitsmittel zum Heben von Lasten sind so zu benutzen, dass die Standsicherheit des Arbeitsmittels während des Einsatzes gewährleistet ist.
- Während des Einsatzes mobiler Arbeitsmittel zum Heben von nicht geführten Lasten sind Maßnahmen zu treffen, um dessen Kippen, Verschieben, Abrutschen, usw. zu verhindern.
- Es sind Maßnahmen zu ergreifen, damit sich keine Personen unter hängenden Lasten aufhalten können. Weiterhin ist es untersagt, hängende Lasten über Arbeitsplätze zu bewegen, an denen sich Personen aufhalten.
- Beim Einsatz von mobilen Arbeitsmitteln zum Heben von Lasten muss, wenn nötig (z.B. Sicht versperrt), eine zweite Person zum Koordinieren eingeteilt werden.
- Die zu hebende Last muss so transportiert werden, dass bei Energieausfall niemand verletzt wird. Weiterhin müssen solche Arbeiten im Freien abgebrochen werden, wenn sich die Witterungsverhältnisse verschlechtern.



Diese Hinweise sind unbedingt einzuhalten. Bei Nichtbeachtung kann es zu Personenschäden und/oder zu schweren Sachschäden kommen.

2.4. Bedienpersonal

Das gesamte Personal, welches an der Pumpe arbeitet, muss für diese Arbeiten qualifiziert sein. Das gesamte Personal muss volljährig sein. Als Grundlage für das Bedien- und Wartungspersonal müssen zusätzlich auch die nationalen Unfallverhütungsvorschriften herangezogen werden. Es muss sichergestellt werden, dass das Personal die Anweisungen in dieser Betriebsanleitung gelesen und verstanden hat, ggf. muss diese Anleitung in der benötigten Sprache vom Hersteller nachbestellt werden.

2.5. Elektrische Arbeiten

Unsere elektrischen Produkte werden mit Wechsel- oder industriellem Starkstrom betrieben. Die örtlichen Vorschriften müssen eingehalten werden. Für den Anschluss ist der Schaltplan zu beachten. Die technischen Angaben müssen strikt eingehalten werden! Wenn eine Maschine durch eine Schutzvorrichtung abgeschaltet wurde, darf diese erst nach der Behebung des Fehlers wieder eingeschaltet werden.



Gefahr durch elektrischen Strom!

Durch unsachgemäßen Umgang mit Strom bei elektrischen Arbeiten droht Lebensgefahr! Diese Arbeiten dürfen nur vom qualifizierten Elektrofachmann durchgeführt werden.



Vorsicht vor Feuchtigkeit!

Durch das Eindringen von Feuchtigkeit in das Kabel wird das Kabel beschädigt und unbrauchbar. Ferner kann Wasser bis in den Anschlussraum oder Motor eindringen und Schäden an Klemmen bzw. der Wicklung verursachen. Das Kabelende nie in das Fördermedium oder eine andere Flüssigkeit eintauchen.

2.5.1. Elektrischer Anschluss

Der Bediener der Pumpe muss über die Stromzuführung und deren Abschaltmöglichkeiten unterwiesen sein. Beim Anschluss der Pumpe an die elektrische Schaltanlage, besonders bei der Verwendung von z.B. Frequenzumrichtern und Sanftanlaufsteuerung sind zur Einhaltung der EMV, die Vorschriften der Schaltgerätehersteller zu beachten. Eventuell sind für die Strom- und Steuerleitungen gesonderte Abschirmmaßnahmen notwendig (z.B. spezielle Kabel). Der Anschluss darf nur vorgenommen werden, wenn die Schaltgeräte den harmonisierten EU-Normen entsprechen. Mobilfunkgeräte können Störungen in der Anlage verursachen.



Warnung vor elektromagnetischer Strahlung!

Durch elektromagnetische Strahlung besteht Lebensgefahr für Personen mit Herzschrittmachern. Beschildern Sie die Anlage dementsprechend und weisen Sie betroffene Personen darauf hin!

2.5.2. Erdungsanschluss

Unsere Pumpen müssen grundsätzlich geerdet werden. Besteht eine Möglichkeit, dass Personen mit der Pumpe und dem Fördermedium in Berührung kommen, muss der geerdete Anschluss zusätzlich noch mit einer Fehlerstromschutzvorrichtung abgesichert werden. Die Elektromotoren entsprechen der Motorschutzklasse IP 68.

2.6. Verhalten während des Betriebs

Beim Betrieb des Produktes sind die am Einsatzort geltenden Gesetze und Vorschriften zur Arbeitsplatzsicherung, zur Unfallverhütung und zum Umgang mit elektrischen Maschinen zu beachten. Im Interesse eines sicheren Arbeitsablaufes ist die Arbeitseinteilung des Personals durch den Betreiber festzulegen. Das gesamte Personal ist für die Einhaltung der Vorschriften verantwortlich. Während des Betriebs drehen sich bestimmte Teile (Laufrad, Propeller) um das Medium zu fördern. Durch bestimmte Inhaltsstoffe können sich an diesen Teilen sehr scharfe Kanten bilden.



Warnung vor drehenden Teilen!

Die drehenden Teile können Gliedmaßen quetschen und abschneiden. Während des Betriebes nie in das Pumpenteil oder an die drehenden Teile greifen. Vor Wartungs- oder Reparaturarbeiten die Maschine abschalten und die drehenden Teile zum Stillstand kommen lassen!

2.7. Sicherheits- und Überwachungseinrichtungen

Unsere Pumpen sind mit verschiedenen Sicherheits- und Überwachungseinrichtungen ausgestattet. Diese sind z.B. Thermofühler, Dichtraumkontrolle usw. Diese Einrichtungen dürfen nicht demontiert oder abgeschaltet werden. Einrichtungen wie z.B. Thermofühler, Schwimmerschalter usw. müssen vor der Inbetriebnahme vom Elektrofachmann angeschlossen und auf eine korrekte Funktion überprüft worden sein. Beachten Sie hierfür auch, dass bestimmte Einrichtungen zur einwandfreien Funktion ein Auswertgerät oder -relais benötigen, z.B. Kaltleiter und PT100-Fühler. Dieses Auswertgerät kann vom Hersteller oder Elektrofachmann bezogen werden. Das Personal muss über die verwendeten Einrichtungen und deren Funktion unterrichtet sein.



Vorsicht!

Die Maschine darf nicht betrieben werden, wenn die Sicherheits- und Überwachungseinrichtungen unzulässigerweise entfernt wurden, die Einrichtungen beschädigt sind und/oder nicht funktionieren!

2.8. Betrieb in explosiver Atmosphäre

Mit „Ex“ gekennzeichnete Pumpen sind für den Betrieb in explosiver Atmosphäre geeignet. Für diesen Einsatz müssen die Pumpen bestimmte Richtlinien erfüllen. Ebenso müssen bestimmte Verhaltensregeln und Richtlinien vom Betreiber eingehalten werden. Pumpen, welche für den Einsatz in explosiven Atmosphären zugelassen sind, werden am Ende der Bezeichnung mit dem Zusatz „Ex“ gekennzeichnet! Weiterhin ist auf dem Typenschild ein „Ex“ Symbol angebracht! Beachten Sie unbedingt die sich im Anhang befindende Anleitung „Zusatz Montage- und Betriebsanleitung für Ex-geschützte Tauchmotorpumpen und Rührwerke“.

2.9. Schalldruck

Die Pumpe hat je nach Größe und Leistung (kW) während des Betriebes einen Schalldruck von ca. 60dB (A) bis 110dB (A). Der tatsächliche Schalldruck ist allerdings von mehreren Faktoren abhängig. Diese sind z.B. Einbau- und Aufstellungsart, Befestigung von Zubehör, Rohrleitung, Betriebspunkt, Eintauchtiefe, uvm. Wir empfehlen ihnen, eine zusätzliche Messung des Betreibers am Arbeitsplatz vorzunehmen, wenn das Produkt in seinem Betriebspunkt und unter allen Betriebsbedingungen läuft.



Vorsicht: Lärmschutz tragen!

Laut den gültigen Gesetzen und Vorschriften ist ein Gehörschutz ab einem Schalldruck von 85dB (A) Pflicht! Der Betreiber hat dafür Sorge zu tragen, dass dies eingehalten wird!

2.10. Fördermedien

Jedes Fördermedium unterscheidet sich durch seine Zusammensetzung, Aggressivität, Abrasivität und vielen anderen Aspekten. Generell können unsere Pumpen in vielen Bereichen eingesetzt werden. Genauere Angaben hierfür entnehmen Sie dem Pumpendatenblatt und der Auftragsbestätigung. Dabei ist zu beachten, dass sich durch eine Veränderung der Dichte, der Viskosität, oder der Zusammensetzung im Allgemeinen, viele Parameter der Pumpe ändern können. Auch werden für die unterschiedlichen Medien verschiedene Werkstoffe und Laufradformen benötigt. Je genauer die Angaben bei Ihrer Bestellung waren, desto besser konnte unsere Pumpe für Ihre Anforderungen modifiziert werden. Sollten sich Veränderungen im Einsatzbereich und/oder im Fördermedium ergeben, können wir sie gerne unterstützend beraten.

Beim Wechsel der Pumpe in ein anderes Medium sind folgende Punkte zu beachten:

- Pumpen, welche in Schmutz- und/oder Abwasser betrieben wurden, müssen vor dem Einsatz in Reinwasser gründlich gereinigt werden.
- Pumpen, welche gesundheitsgefährdende Medien gefördert haben, müssen vor einem Mediumswechsel generell dekontaminiert werden. Weiterhin ist zu klären, ob diese Pumpe überhaupt noch in einem anderen Medium zum Einsatz kommen darf.
- Bei Pumpen, welche mit einer Schmier- bzw. Kühlflüssigkeit (z.B. Öl) betrieben werden, kann diese bei einer defekten Gleitringdichtung in das Fördermedium gelangen.



Gefahr durch explosive Medien!
Das Fördern von explosiven Medien (z.B. Benzin, Kerosin, usw.) ist strengstens untersagt. Die Produkte sind für diese Medien nicht konzipiert!

3. Allgemeine Beschreibung

3.1. Verwendung

Pumpen von HOMA fördern häusliche, kommunale und industrielle Abwässer, Fäkalien und Schlämme, auch mit hohen Fest- und Faserstoffanteilen, sowie Schmutzwasser aller Art. Vom kleinen Wohn- oder Industriegebäude bis hin zu Großpumpstationen und Kläranlagen. Die Pumpen können abrasives Medium wie Oberflächenwasser fördern.

Bei stark abrasiven Anteilen, wie Beton-Kies und Sand im Medium, ist es notwendig das Laufrad und Pumpengehäuse vor zu starkem Abrieb zu schützen bzw. den Wartungsintervall zu verkürzen. Bei chemisch aggressiven Anteilen im Fördermedium ist unbedingt die Beständigkeit der verwendeten Werkstoffe zu beachten. Hierfür sind die Aggregate auch teilweise oder komplett aus hochbeständigen Werkstoffen (Edelstahl, Bronze) lieferbar.

Der Einsatz im Schlüßbetrieb ist nicht erlaubt. Das minimale Niveau des Fördermediums muss je nach Aufstellungsart und Motorkühlung stets über der Oberkante des Pumpengehäuses liegen. Bei Nassaufstellung ohne Kühlmantel muss das Motorgehäuse immer komplett untergetaucht sein.

Fördermedium:

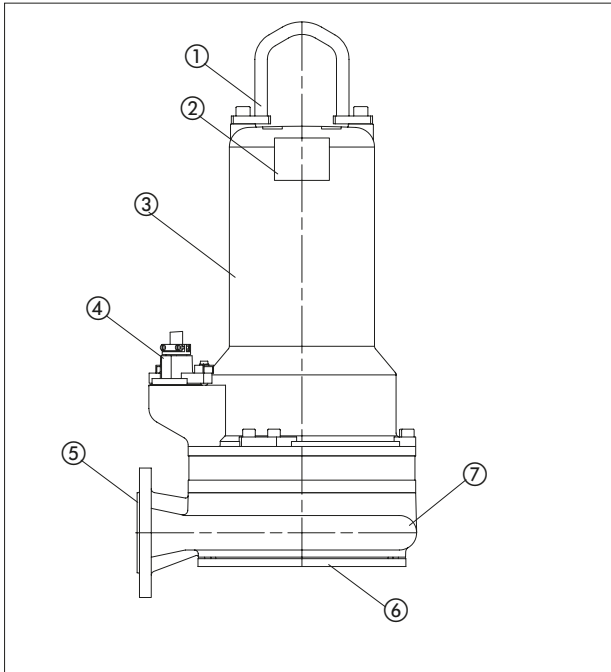
- Die Temperatur des Fördermediums darf 1°C bis 40°C betragen.
- Bei nicht explosionsgeschützten Tauchmotorpumpen sind im Fördermedium kurzfristig bis zu 60°C erlaubt.
- Der Salzgehalt im Fördermedium darf bei bis 1°C bis 15°C Mediumtemperatur maximal 3,5% betragen. Bei 16°C- 20°C sind maximal 1% Salzgehalt zulässig.
- Die maximale Dichte des Fördermediums liegt bei 1040 kg/m³. Der Feststoffanteil hängt maßgeblich vom Laufradtyp ab und wird im Kapitel 3.3 genannt.
- Der pH-Wert darf 6- 11 betragen. Der pH-Wert allein dient aber nur als Anhaltspunkt. In jedem Fall muss mit der Zusammensetzung des Mediums die Haltbarkeit der Pumpe beim Hersteller angefragt werden. Je nach Zusammensetzung kann es notwendig werden das spezielle Dichtungswerkstoffe eingesetzt werden müssen

3.2. Einsatzarten

Der Motor ist für die Betriebsart S 1 (Dauerbetrieb) mit einer max. Schalthäufigkeit von 20 Schaltungen/ Stunde ausgelegt. Die Hydrauliken sind für den permanenten Dauerbetrieb geeignet, z.B. für die industrielle Brauchwasserversorgung.

3.3. Aufbau

Das vollüberflutbare Aggregat besteht aus dem Motor, dem Pumpengehäuse und dem passenden Laufrad mit Schneidwerk. Alle wichtigen Bauteile sind großzügig dimensioniert.



Nr.	Beschreibung
1	Griff für Anschlagmittel
2	Typenschild
3	Motorgehäuse
4	Kabeleinführung
5	Druckstutzen
6	Saugstutzen mit Schneidwerk
7	Pumpengehäuse

3.3.1. Typenschild

3Ph

HOMA Pumpenfabrik GmbH D-53819 N.-Seelscheid Germany	
Type: ①	Sn: ②
Impϕ: ③ mm	Tmax: ④ °C
Hmax: ⑦ m	Hmin: ⑧ m
Qmax: ⑨ m³/h	Bj: ⑬
Motor: ⑭	⑮
⑯ Hz	⑰ V Δ
⑲ min⁻¹	⑳ V Y
Isol.Kl.: ⑳	P1: ㉓ kW
⑳	P2: ㉖ kW
⑳	Cos ϕ: ㉔
㉕	㉗
㉘	㉙
Made in Germany	

3Ph Ex

HOMA Pumpenfabrik GmbH D-53819 N.-Seelscheid Germany	
Type: ①	Sn: ②
Impϕ: ③ mm	Tmax: ④ °C
Hmax: ⑦ m	Hmin: ⑧ m
Qmax: ⑨ m³/h	Bj: ⑬
Motor: ⑭	⑮
⑯ Hz	⑰ V Δ
⑲ min⁻¹	⑳ V Y
Isol.Kl.: ⑳	P1: ㉓ kW
㉕	P2: ㉖ kW
㉘	Cos ϕ: ㉔
㉙	㉗
㉚	㉛
㉜	㉝
㉞	㉟
㊱	㊲
Made in Germany	

Nr.	3 Ph	3 Ph Ex
1	Typ Bezeichnung	Typ Bezeichnung
2	Seriennummer	Seriennummer
3	Laufraddurchmesser	Laufraddurchmesser
4	Mediumtemperatur	Mediumtemperatur
5	Tauchtiefe	Tauchtiefe
6	Gewicht	Gewicht
7	Hmax (Förderhöhe max)	Hmax (Förderhöhe max)
8	Hmin (Förderhöhe min)	Hmin (Förderhöhe min)
9	Qmax (Fördermenge max)	Qmax (Fördermenge max)
10	Norm	Norm
11	BauPVO Prüflabor	BauPVO Prüflabor
12a	Jahr Typprüfung	Jahr Typprüfung
12b	Ref-Nr. Leistungserklärung	Ref-Nr. Leistungserklärung
13	Baujahr	Baujahr
14	Motortyp	Motortyp
15	IE-Kennzeichnung	IE-Kennzeichnung
16	Frequenz	Frequenz
17	Spannung Dreieck	Spannung Dreieck
18	Nennstrom Dreieck	Nennstrom Dreieck
19	Drehzahl Motor	Drehzahl Motor
20	Spannung Stern	Spannung Stern
21	Nennstrom Stern	Nennstrom Stern
22	Isolationsklasse	Isolationsklasse
23	Leistung P1	Leistung P1
24	Cos phi	Cos phi
25	Schutzart	Schutzart
26	Leistung P2	Leistung P2
27	Betriebsart	Betriebsart
28	Textfeld Vertrieb	Ex-Bescheinigungsnummer
29		Ex-Prüflabor
30		Ex-Kennzeichnung
31		Ex-i Stromkreis
32		Textfeld Vertrieb

3.3.2. Motor

Der Drehstrom-Asynchronmotor besteht aus einem Stator und der Motorwelle mit dem Läuferpaket. Die Leitung für die Stromzufuhr ist für die maximale mechanische Leistung gemäß Kennlinie oder Typenschild der Pumpe ausgelegt. Die Kabeleinführungen sowie die Leitung sind druckwasserdicht gegenüber dem Fördermedium versiegelt. Die Wellenlagerung erfolgt über robuste, wartungsfreie und dauergeschmierte Wälzlager. Alle Motoren sind auch in explosionsgeschützter Ausführung nach ATEX Ex II 2 G EExd lieferbar.

Allgemeine Motordaten	
Service Faktor	1.15
Betriebsart bei untergetauchtem Motor	S1
Isolationsklasse	H (180°C)
Schutzart	IP68
Standart Kabellänge	10 m
Wellenabdichtung	Siliziumkarbid / Siliziumkarbid (motorseitig),
Gleitringdichtung	Siliziumkarbid / Siliziumkarbid (mediumseitig)
Lagerung	ein Rillenkugellager (oben) ein zweireihiges Schrägkugellager (unten)

3.3.3. Überwachungseinrichtungen

Das Aggregat ist mit verschiedenen Überwachungs-Sicherheitseinrichtungen ausgestattet. Die folgende Tabelle zeigt eine Übersicht der zur Verfügung stehenden Optionen. Je nach Größe des Druckstutzens können Optionen variieren.

Motortyp	Motorversion
T...	Thermoüberwachung Wicklung (nur 50Hz)
T.../C	Thermoüberwachung Wicklung, Dichtungsüberwachung Ölkammer
TU...	Umfluteter Motor ,Thermoüberwachung Wicklung, Dichtungsüberwachung Ölkammer
T...EX	Thermoüberwachung Wicklung, Explosionsgeschützt (nur 50Hz)
T.../C EX	Thermoüberwachung Wicklung, Dichtungsüberwachung Ölkammer, Explosionsgeschützt
TU... EX	Umfluteter Motor ,Thermoüberwachung Wicklung, Dichtungsüberwachung Ölkammer, Explosionsgeschützt

Temperaturfühler

Alle Pumpen sind mit einem Temperaturfühler-Satz in den Motorwicklungen ausgestattet. Bei Pumpen in Normalausführung werden die Anschlüsse der Temperaturfühler über das Anschlusskabel nach außen geführt und sind über die Aderenden T1 und T3 des Anschlusskabels so im Schaltschrank anzuschließen, dass eine automatische Wiedereinschaltung nach Abküh-

lung des Motors gegeben ist. Die explosionsgeschützten Ausführungen besitzen anstatt der Standardfühler einen Temperaturfühler-Satz mit einer höheren Auslösetemperatur, der über die Aderenden T1 und T2 des Anschlusskabels so anzuschließen ist, dass nach Auslösen eine manuelle Rücksetzung über eine spezielle Schutzkombination im Schaltgerät erforderlich ist. Der Temperaturfühler-Satz muss in der Schaltanlage angeschlossen werden, dass diese bei Überhitzung abschaltet.

Auslösetemperaturen der Temperatur-Überwachung/ Sensoren:

Motor	Wicklung Normal T1+T3 Regler	Wicklung Ex T1+T2 Begrenzer	Lager unten
AM 173 ... T-2pol	150°C	150°C	90°C

Drehrichtungskontrolle

Alle Pumpen haben die richtige Drehrichtung bei Anschluss an ein Rechtsdrehfeld (U, V, W -> L1, L2, L3). HOMA-Schaltgeräte prüfen das Netz auf Rechtsdrehfeld. Liegt kein Rechtsdrehfeld vor, leuchtet die rote LED. Zwei Phasen sind am Eingang des Schaltgerätes zu tauschen. Bei kleineren Pumpen kann die Kontrolle durch das Beobachten des Start-Rucks erfolgen. Hierzu die Pumpe senkrecht auf den Boden leicht auf die Kante stellen und kurz einschalten. Von oben gesehen ruckt die Pumpe bei korrekter Drehrichtung leicht entgegen dem Uhrzeigersinn an.

Die korrekte Drehrichtung der Pumpe ist gegeben, wenn die Pumpe sich gegen den Uhrzeigersinn bewegt, da der Motor von oben gesehen im Uhrzeigersinn anläuft.



Bei großen Pumpen kann man die Drehrichtung auch erkennen, indem man durch den Druckstutzen in die Pumpenkammer schaut. Hier sieht man das Laufrad und kann nach einem kurzen einschalteten, beim auslaufen des Laufrades die Drehrichtung kontrollieren.



Warnung vor drehendem Laufrad!

Das drehenden Laufrad nicht anfassen oder durch den Druckstutzen in die Pumpenkammer greifen! Während des Betriebes nie in die Pumpenkammer oder an die drehenden Teile greifen. Vor Wartungs- oder Reparaturarbeiten die Maschine abschalten und die drehenden Teile zum Stillstand kommen lassen!

Außerdem ist es möglich die Drehrichtung mit einem "Motor und Phase Rotationsindikator" zu prüfen. Dieses Messgerät wird von außen an das Motorgehäuse der eingeschalteten Pumpe gehalten und zeigt durch eine LED die Drehrichtung an.

Dichtungsüberwachung bei Pumpen mit Ölsperkkammer:

- Ausführung ohne Kühlmantel oder Ausführung „U“ mit Kühlmantel und offenem Kühlkreislauf:
- Bei Undichtigkeit der mediumseitigen Wellendichtung tritt Wasser in die Ölkammer ein und verändert den Widerstand des Öls. Über 2 Sensoren wird die Leitfähigkeit der Ölfüllung überwacht. Die Sensoren sind über 2 Adern (Bezeichnung S1 und S2) des Pumpen-Anschlusskabels in der Schaltanlage an ein Auswertegerät mit galvanisch getrenntem Sondenstromkreis anzuschließen (Elektrodenrelais z. B. HOMA Art.-Nr.: 1610995). Bei Ex-Ausführungen ist ein Elektrodenrelais mit eigensicherem Stromkreis zu wählen (HOMA Art.-Nr.: 1416510). Die Ansprechempfindlichkeit sollte von 0-100 k Ω einstellbar sein, Standard Einstellung 50 k Ω .

Dichtungsüberwachung bei Pumpen ohne Ölsperkkammer:

- Ausführung mit Kühlmantel und geschlossenem (internem) Kühlkreislauf (Ausf. „L“):

Über 2 Sensoren wird das Eindringen der Kühlflüssigkeit (Wasser-Glycol-Gemisch) in eine Leckagekammer gemeldet. Diese Leckagekammer befindet sich zwischen motorseitiger Gleitringdichtung und unterer Wellenlagerung.

Bei Undichtigkeit der motorseitigen Wellendichtung tritt Kühlflüssigkeit in die Leckagekammer und stellt den Kontakt zwischen den beiden Sensoren her. Die Sensoren sind über 2 Adern (Bezeichnung S11 und S12) des Pumpen-Anschlusskabels in der Schaltanlage an ein Auswertegerät mit galvanisch getrenntem Sondenstromkreis anzuschließen (Elektrodenrelais z. B. HOMA Art.-Nr.: 1610995).

Bei Ex-Ausführungen ist ein Elektrodenrelais mit eigensicherem Stromkreis zu wählen (HOMA Art.-Nr.: 1416510). Die Ansprechempfindlichkeit sollte von 0-100 k Ω einstellbar sein, Standard Einstellung 50 k Ω . Bei Auslösen dieses Alarms droht ein unmittelbares Eindringen von Kühlflüssigkeit in den Statorraum mit entsprechendem Schaden (Motor-Kurzschluss). Daher sollte die Pumpensteuerung so geschaltet werden, dass der Alarm ein automatisches Abschalten des Pumpenmotors bewirkt.

Dichtungsüberwachung Kabelanschlussraum:

Über 2 Sensoren wird der Kabel-Anschlussraum auf eindringende Feuchtigkeit überwacht. Die Sensoren sind über 2 Adern (Bezeichnung S3 und S4) des Pumpen-Anschlusskabels in der Schaltanlage an ein Auswertegerät mit galvanisch getrenntem Sondenstromkreis anzuschließen (Elektrodenrelais z. B. HOMA Art.-Nr.: 1610995). Bei Ex-Ausführungen ist ein Elektrodenrelais mit eigensicherem Stromkreis zu wählen (HOMA Art.-Nr.: 1416510).

Motorkühlung

Für Trockenaufstellung oder aufgetauchten Betrieb mit Mantelkühlung durch das Fördermedium.

3.3.4. Abdichtung / Dichtungsgehäuse

Die Abdichtung erfolgt durch zwei unabhängig voneinander wirkende Gleitringdichtungen aus Siliziumkarbid in Tandemanordnung. Das Dichtungsgehäuse befindet sich zwischen dem Motor und dem Pumpengehäuse. Es besteht aus dem Lagergehäuse und dem Druckdeckel,

welche zusammen den mit medizinischem Weißöl gefüllten Dichtungsraum bilden. Durch die Inspektionsschraube am Lagergehäuse und eine optionale elektronische Überwachung sind Kontrollmöglichkeiten gegeben.

3.3.5. Pumpengehäuse

Das Pumpengehäuse ist je nach Ausführung und Motorvariante mit verschiedenen DIN-Flanschen und Außengewinden lieferbar. Dadurch ergibt sich eine optimale Verbindung zu den unterschiedlichsten Rohrleitungstypen.

3.3.6. Laufrad

Das Laufrad ist auf der Motorwelle befestigt und wird von dieser angetrieben. In GRP Pumpen sind immer offene Mehrschaufellaufäder montiert.

3.3.7. Schneidwerk

Das Schneidwerk besteht aus einem feststehenden Schneidring und einem auf der Motorwelle befestigtem Schneidkopf. Dadurch dreht sich der Schneidkopf mit Motordrehzahl und zerkleinert effektiv Feststoffe im Abwasser. Beide Bauteile sind aus gehärtetem Guss.

4. Verpackung, Transport und Lagerung

4.1. Anlieferung

Nach Eingang ist die Sendung sofort auf Schäden und Vollständigkeit zu überprüfen. Bei eventuellen Mängeln muss noch am Eingangstag das Transportunternehmen bzw. der Hersteller verständigt werden, da sonst keine Ansprüche mehr geltend gemacht werden können. Eventuelle Schäden müssen auf dem Liefer- oder Frachtschein vermerkt werden.

4.2. Transport

Zum Transportieren sind nur die dafür vorgesehenen und zugelassenen Anschlagmittel, Transportmittel und Hebezeuge zu verwenden. Diese müssen ausreichende Tragfähigkeit und Tragkraft besitzen, damit das Produkt gefahrlos transportiert werden kann. Bei Einsatz von Ketten sind diese gegen Verrutschen zu sichern. Das Personal muss für diese Arbeiten qualifiziert sein und muss während der Arbeiten alle national gültigen Sicherheitsvorschriften einhalten. Die Produkte werden vom Hersteller bzw. vom Zulieferer in einer geeigneten Verpackung geliefert. Diese schließt normalerweise eine Beschädigung bei Transport und Lagerung aus. Bei häufigem Standortwechsel sollten Sie die Verpackung zur Wiederverwendung gut aufbewahren.

4.3. Lagerung

Neu gelieferte Produkte sind so aufbereitet, dass diese 1 Jahr gelagert werden können. Bei Zwischenlagerungen ist das Produkt vor dem Einlagern gründlich zu reinigen! Folgendes ist für die Einlagerung zu beachten:

- Produkt sicher auf einem festen Untergrund stellen und gegen Umfallen sichern. Hierbei werden Tauchmotorrührwerke horizontal, Tauchmotorpumpen horizontal oder vertikal gelagert.



Gefahr durch umstürzen!
Das Produkt nie ungesichert abstellen. Beim Umfallen des Produktes besteht Verletzungsgefahr!

- Muss die Maschine gelagert werden, so sollte der Lagerplatz frei von Schwingungen und Erschütterungen sein, da sonst die Wälzlager beschädigt werden können.
- Es ist außerdem darauf zu achten, dass das Gerät in trockenen Räumen, in denen keine starken Temperaturschwankungen auftreten, gelagert wird.
- Es ist bei der Lagerung und im Umgang mit der Maschine darauf zu achten, dass die Korrosionsschutzbeschichtung nicht beschädigt wird.
- Die Maschine darf nicht in Räumen gelagert werden, in denen Schweißarbeiten durchgeführt werden, da die entstehenden Gase bzw. Strahlungen die Elastomerteile und Beschichtungen angreifen können.
- Bei Produkten mit Saug- und/oder Druckanschluss sind diese fest zu verschließen, um Verunreinigungen zu verhindern.
- Alle Stromzuführungsleitungen sind gegen Abknicken, Beschädigungen und Feuchtigkeitseintritt zu schützen.



Gefahr durch elektrischen Strom!
Durch beschädigte Stromzuführungsleitungen droht Lebensgefahr! Defekte Leitungen müssen sofort vom qualifizierten Elektrofachmann ausgetauscht werden.



Vorsicht vor Feuchtigkeit!
Durch das Eindringen von Feuchtigkeit in das Kabel wird das Kabel beschädigt und unbrauchbar. Daher das Kabelende nie in das Fördermedium oder eine andere Flüssigkeit eintauchen

- Das Produkt muss vor direkter Sonneneinstrahlung, Hitze, Staub und Frost geschützt werden. Hitze oder Frost kann zu erheblichen Schäden an Propellern, Laufrädern und Beschichtungen führen!
- Die Laufräder bzw. Propeller müssen in regelmäßigen Abständen gedreht werden. Dadurch wird ein Festsetzen der Lager verhindert und der Schmierfilm der Gleitringdichtung erneuert. Bei Produkten mit Getriebeausführung wird durch das Drehen ein Festsetzen der Getrieberitzel verhindert und der Schmierfilm an den Getrieberitzeln erneuert.



Warnung vor scharfen Kanten!
An Laufrädern und Propellern können sich scharfe Kanten bilden. Es besteht Verletzungsgefahr! Tragen Sie zum Schutz geeignete Handschuhe.

- Nach einer längeren Lagerung ist das Produkt vor Inbetriebnahme von Verunreinigungen wie z.B. Staub und Ölablagerungen zu reinigen. Laufräder und Propeller sind auf Leichtgängigkeit, Gehäusebeschichtungen sind auf Beschädigungen zu prüfen.
- Wird die Maschine länger als ein Jahr gelagert, so ist das Motoröl und ggf. das Getriebeöl auszuwechseln. Dies gilt auch, wenn das Gerät vorher nie in Betrieb war (Natürliche Alterung von Mineralölschmierstoffen).

Vor Inbetriebnahme sind die Füllstände (Öl, ggf. Kühlflüssigkeit, usw.) der einzelnen Produkte zu überprüfen und ggf. nachzufüllen. Angaben über die Füllung entnehmen Sie dem Maschinendatenblatt! Beschädigte Beschichtungen müssen sofort nachgebessert werden. Nur eine intakte Beschichtung erfüllt ihren sinngemäßen Zweck!

Wenn Sie diese Regeln beachten, kann Ihr Produkt über einen längeren Zeitraum eingelagert werden. Beachten Sie aber, dass die Elastomerteile und die Beschichtungen einer natürlichen Versprödung unterliegen. Wir empfehlen bei einer Einlagerung von mehr als 6 Monaten diese zu überprüfen und ggf. auszutauschen. Halten Sie hierfür bitte Rücksprache mit dem Hersteller.

4.4. Rücklieferung

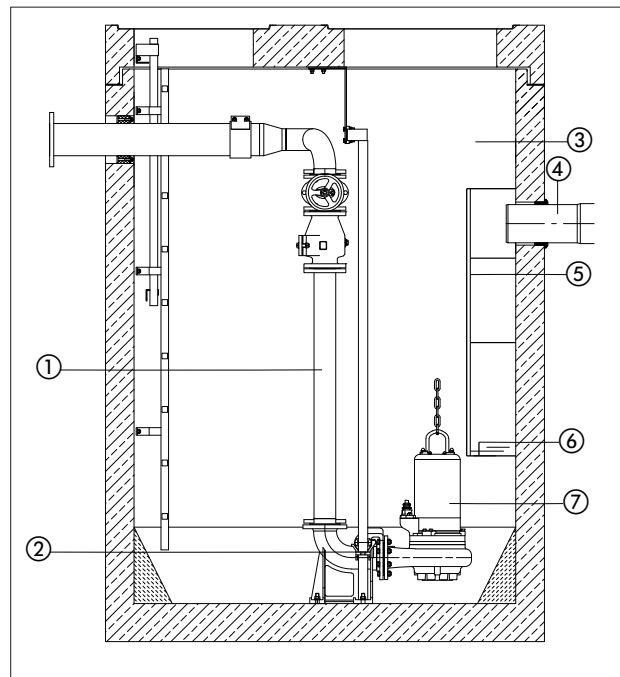
Produkte, die ins Werk zurück geliefert werden, müssen sauber und korrekt verpackt sein. Sauber heißt, dass das Produkt von Verunreinigungen gesäubert und bei Verwendung in gesundheitsgefährdenden Medien dekontaminiert wurde. Die Verpackung muss das Produkt vor Beschädigungen schützen. Halten Sie vor der Rücklieferung bitte Rücksprache mit dem Hersteller.

5. Aufstellung und Inbetriebnahme

5.1. Allgemein

Um Schäden an der Pumpe während der Aufstellung und im Betrieb zu vermeiden sind folgende Punkte zu beachten:

- Die Aufstellungsarbeiten sind von qualifiziertem Personal unter Einhaltung der Sicherheitsbestimmungen durchzuführen.
- Vor der Aufstellung ist die Pumpe auf eventuelle Schäden zu untersuchen.
- Bei Niveausteuerungen ist auf die mindest Wasserüberdeckung zu achten.
- Lufteinschlüsse im Pumpengehäuse und in Rohrleitungen sind unbedingt zu vermeiden (durch geeignete Entlüftungseinrichtungen oder ein leichtes schrägstellen der Pumpe).
- Schützen Sie die Pumpe vor Frost.
- Der Betriebsraum muss für die jeweilige Maschine ausgelegt sein. Dazu gehört auch, dass eine Hebevorrichtung zur Montage/Demontage montiert werden kann, mit der der Aufstellungsplatz der Pumpe gefahrlos erreicht werden kann.
- Die Hebevorrichtung muss eine maximale Tragkraft aufweisen, die über dem Gewicht der Pumpe mit Anbauteilen und Kabel liegt.
- Die Stromleitungen der Pumpe müssen so verlegt sein, dass ein gefahrloser Betrieb und eine einfache Montage/Demontage gegeben sind.
- Die Stromleitungen müssen im Betriebsraum sachgerecht befestigt werden um ein loses herunterhängen der Kabel zu verhindern. Je nach Kabellänge und -gewicht muss alle 2-3m eine Kabelhalterung angebracht werden.
- Das Fundament/Bauwerk muss eine ausreichende Festigkeit für eine sichere und funktionsgerechte Befestigung der Pumpe haben. Hierfür ist der Betreiber verantwortlich.
- Ein Trockenlauf ist strengstens untersagt. Wir empfehlen dafür eine Niveausteuerng.
- Verwenden sie Prallbleche für den Zulauf. So unterbinden Sie einen Lufteintrag in das Fördermedium, welcher zu ungünstigen Betriebsbedingungen und einem erhöhten Verschleiß führt.



Nr.	Beschreibung
1	Rohrleitung
2	Einhängevorrichtung mit Kupplungssystem an der Pumpe
3	Betriebsraum
4	Zulauf
5	Prallblech
6	min. Pegelstand
7	Pumpe

5.2. Einbau



Gefahr durch Absturz!

Beim Einbau der Pumpe und deren Zubehör wird direkt am Beckenrand gearbeitet! Durch Unachtsamkeit oder falsches Schuhwerk, kann es zu Abstürzen kommen. Es besteht Lebensgefahr! Treffen Sie alle Sicherheitsvorkehrungen um dies zu verhindern.

Nassaufstellung auf Bodenstützring

Den Bodenstützring (als Zubehör lieferbar) mit Schrauben am Saugstutzen der Pumpe befestigen. 90°-Anschlusswinkel bzw. -bogen am Druckstutzen der Pumpe befestigen, Druckleitung montieren. Absperrschieber und Rückschlagklappen sind ggf. nach den örtlichen Vorschriften zu montieren. Die Druckleitung muss spannungsfrei montiert werden, bei Verwendung eines Schlauches ist auf knickfreies Verlegen zu achten.

Die Pumpe am Haltegriff mit Seil oder Kette befestigen und daran ins Fördermedium herunterlassen. Bei schlammigem Untergrund Steine o.ä. unter die Pumpe legen, um ein Einsinken zu verhindern.

Nassaufstellung mit automatischem Kupplungssystem

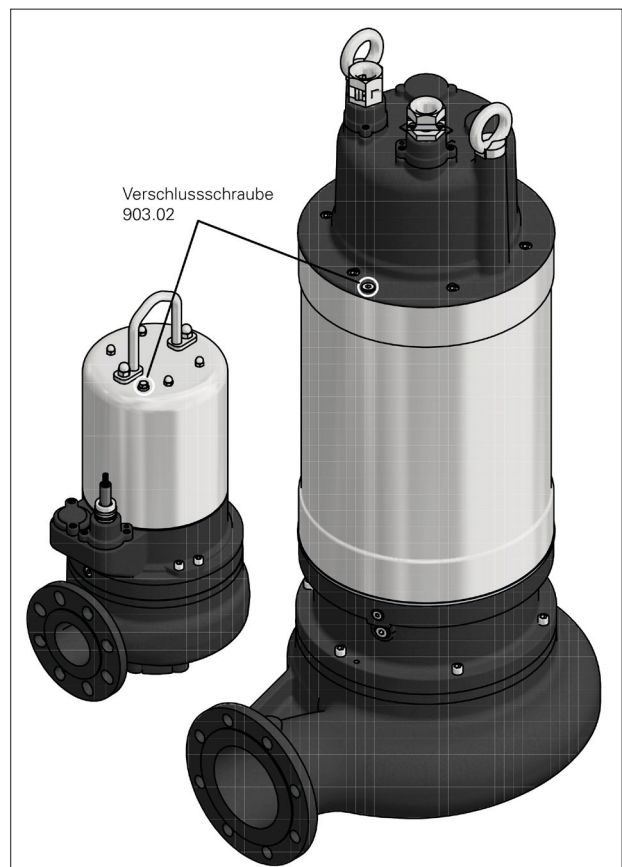
Die nachfolgende Anleitung bezieht sich auf die Montage des Original HOMA-Kupplungssystems:

- Position von Kupplungsfuß und oberer Rohrkonsole für die Führungsrohre in etwa festlegen, ggf. Senklot verwenden.
- Korrekte Einbaumaße der Pumpe(n) überprüfen (s. Maßzeichnungen im Anhang).
- Befestigungslöcher für Rohrkonsole am Innenrand der Schachttöffnung bohren. Falls dies aus Platzgründen nicht möglich ist, kann die Rohrkonsole auch versetzt mit einem 90° gebogenen Winkelblech an der Unterseite der Schachtabdeckung befestigt werden. Rohrkonsole mit 2 Schrauben vorläufig befestigen.
- Kupplungsfuß am Schachtboden ausrichten, Senklot von der Rohrkonsole verwenden, die Führungsrohre müssen genau senkrecht stehen! Kupplungsfuß mit Schwerlastdübeln am Schachtboden befestigen. Auf genau waagerechte Position des Kupplungsfußes achten! Bei unebenem Schachtboden Auflagefläche entsprechend unterstützen.
- Druckleitung mit Armaturen nach den bekannten Montagegrundsätzen spannungsfrei montieren.
- Beide Führungsrohre in die Ösen am Kupplungsfuß stecken und entsprechend der Position der Rohrkonsole auf Maß schneiden. Rohrkonsole abschrauben, die Zapfen in die Führungsrohre stecken und Konsole endgültig befestigen. Die Führungsrohre müssen absolut spielfrei sitzen, da sonst beim Betrieb der Pumpe starke Geräusche auftreten.
- Schacht vor Inbetriebnahme von Feststoffen (Schutt, Steine etc.) säubern.
- Den Kupplungsgegenflansch des automatischen Kupplungssystems am Pumpen-Druckstutzen (Gewinde- bzw. Flanschanschluss) montieren. Darauf achten, dass die Gummi-Profilabdichtung (als Abdichtung gegen den Kupplungsfuß) fest in ihrem Sitz im Gegenflansch montiert ist, so dass ein Herausfallen beim Herablassen der Pumpe ausgeschlossen ist.
- Kette am Pumpen-Traggriff bzw. Tragösen befestigen. Pumpe mit den Führungsklauen des Kupplungsgegenflansches zwischen die Führungsrohre im Schacht führen. Pumpe in den Schacht herunterlassen. Wenn die Pumpe auf dem Kupplungsfuß aufsitzt, dichtet sie automatisch selbsttätig zur Druckleitung ab und ist betriebsbereit.
- Ablassketten-Ende an einem Haken an der Schachttöffnung einhängen.
- Motoranschlusskabel der Pumpe im Schacht mit Zugentlastung in geeigneter Länge abhängen. Darauf achten, dass die Kabel nicht abgknickt oder beschädigt werden können.

Trockenaufstellung

Für die Aufstellung der Pumpe außerhalb des Sammel-schachtes muss eine Zulaufleitung zum Pumpengehäuse-Zulauf angeschlossen werden. Für Trockenaufstellung sind nur die Ausführungen mit Motor-Kühlmantel geeignet. Die Aufstellung der Pumpe ist vertikal oder horizontal möglich.

- Pumpenständer bzw. Stützfüße an der Pumpe montieren.
- Position der Pumpen am Boden markieren, bohren und Pumpe mit Schwerlastdübeln verankern.
- Saug- und Druckleitung mit Armaturen nach den bekannten Montagegrundsätzen spannungsfrei montieren.



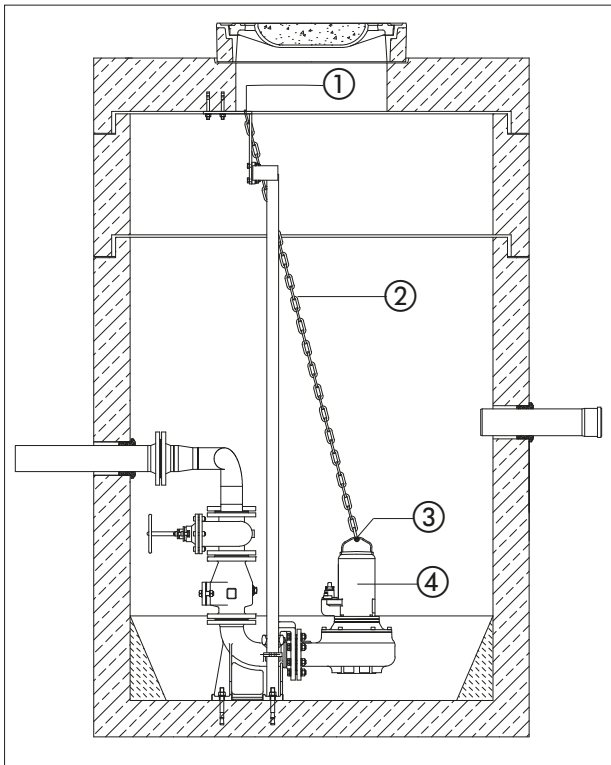
5.3. Verwendung von Ketten

Ketten werden verwendet um eine Pumpe in den Betriebsraum abzulassen bzw. heraus zu ziehen. Sie sind nicht dafür vorgesehen eine schwebende Pumpe zu sichern.

Zur bestimmungsgemäßen Verwendung gehen Sie wie folgt vor:

- Ein Ende der Kette befestigen Sie an dem dafür vorgesehenen Griff der Pumpe. Für den Fall das Ihre Pumpe zwei Ringschrauben als Anschlagpunkt aufweist, müssen Sie eine Zweistrangkette einsetzen. Dabei müssen die Neigungswinkel der Kettenstränge zwischen 0°- 45° betragen.
- Das andere Ende befestigen Sie an der Hebevorrichtung.
- Straffen Sie die Kette und heben Sie die Pumpe langsam und kontrolliert an.
- Schwenken Sie die Pumpe anschließend über den Betriebsraum und senken sie vorsichtig ab. Bei Verwendung einer Einhängenvorrichtung Beachten Sie auch das Kapitel 5. Inbetriebnahme.
- Lassen Sie die Pumpe bis zum Betriebspunkt ab und vergewissern Sie sich, dass die Pumpe einen sicheren Stand hat bzw. das Kupplungssystem richtig eingekuppelt ist.
- Entfernen Sie die Kette aus der Hebevorrichtung und sichern diese an der Kettensicherung, welche sich am oberen Rand des Betriebsraumes befindet. So ist sichergestellt, dass die Kette nicht in den Betriebsraum fallen kann und für niemanden eine Gefahr darstellt.

Beachten Sie bitte hierfür die folgenden Abbildungen.



Nr.	Beschreibung
1	Kettensicherung
2	Kette
3	Griff bzw. Öse für Befestigung
4	Pumpe

5.4. Inbetriebnahme

Das Kapitel beinhaltet alle wichtigen Anweisungen für das Bedienpersonal zur sicheren Inbetriebnahme und Bedienung der Maschine. Folgende Angaben müssen unbedingt eingehalten und überprüft werden:

- Aufstellungsart
- Betriebsart
- Mindestwasserüberdeckung / Max. Eintauchtiefe

Nach einer längeren Stillstandszeit sind diese Angaben ebenfalls zu prüfen und festgestellte Mängel zu beseitigen!

Das Betriebs- und Wartungshandbuch muss immer bei der Maschine, oder an einem dafür vorgesehenen Platz aufbewahrt werden, wo es immer für das gesamte Bedienpersonal zugänglich ist.

Um Sach- und Personenschäden bei der Inbetriebnahme der Maschine zu vermeiden, sind folgende Punkte unbedingt zu beachten:

- Die Inbetriebnahme der Maschine darf nur von qualifiziertem und geschultem Personal unter Beachtung der Sicherheitshinweise durchgeführt werden.
- Das gesamte Personal, das an der Maschine arbeitet, muss die Betriebsanleitung erhalten, gelesen und verstanden haben.

- Aktivieren Sie alle Sicherheitseinrichtungen und Not Aus-Schaltungen vor der Inbetriebnahme.
- Elektrotechnische und mechanische Einstellungen dürfen nur von Fachkräften ausgeführt werden.
- Diese Maschine ist nur für den Einsatz bei den angegebenen Betriebsbedingungen geeignet.

5.5. Vorbereitende Arbeiten

Die Maschine wurde nach dem neuesten Stand der Technik konstruiert und montiert, so dass sie unter normalen Betriebsbedingungen lange und zuverlässig arbeitet. Voraussetzung dafür ist jedoch, dass Sie alle Anforderungen und Hinweise beachten. Kleine Ölleckagen der Gleitringdichtung bei der Anlieferung sind unbedenklich, müssen jedoch vor dem Absenken bzw. Eintauchen in das Fördermedium entfernt werden.

Bitte überprüfen Sie folgende Punkte:

- Kabelführung – keine Schlaufen, leicht gestrafft
- Temperatur des Fördermediums und Eintauchtiefe prüfen – siehe Maschinendatenblatt
- Wird druckseitig ein Schlauch verwendet, ist dieser vor Gebrauch mit klarem Wasser durchzuspülen, damit keine Ablagerungen zu Verstopfungen führen
- Bei Nassaufstellung ist der Pumpensumpf zu reinigen
- Das druck- und saugseitige Rohrleitungssystem ist zu reinigen und es sind alle Schieber zu öffnen
- Das Pumpengehäuse muss geflutet werden, d.h. es muss vollständig mit dem Medium gefüllt sein und es darf sich keine Luft mehr darin befinden. Die Entlüftung kann durch geeignete Entlüftungsvorrichtungen in der Anlage oder, wenn vorhanden, durch Entlüftungsschrauben am Druckstutzen erfolgen.
- Zubehör, Rohrleitungssystem, Einhängenvorrichtung auf festen und korrekten Sitz prüfen
- Überprüfung von vorhandenen Niveausteuerungen bzw. Trockenlaufschutz
- Vor Inbetriebnahme sind eine Isolationsprüfung und eine Füllstandskontrolle vorzunehmen.

5.6. Elektrik

Bei der Verlegung und Auswahl der elektrischen Leitungen sowie beim Anschluss des Motors sind die entsprechenden örtlichen und VDE-Vorschriften einzuhalten. Der Motor muss durch einen Motorschutzschalter geschützt werden. Lassen Sie den Motor gemäß dem Schaltplan anschließen. Achten Sie auf die Drehrichtung! Bei falscher Drehrichtung bringt die Maschine nicht die angegebene Leistung und kann unter ungünstigen Umständen Schaden nehmen. Überprüfen Sie die Betriebsspannung und achten Sie auf eine gleichmäßige Stromaufnahme aller Phasen gemäß dem Maschinendatenblatt. Achten Sie darauf, dass alle Temperaturfühler und Überwachungseinrichtungen, z.B. Dichtraumkontrolle, angeschlossen und auf Funktion geprüft werden.



Gefahr durch elektrischen Strom!

Durch unsachgemäßen Umgang mit Strom besteht Lebensgefahr! Alle Pumpen mit freien Kabelenden müssen durch einen Elektrofachmann angeschlossen werden.

5.7. Drehrichtung

Der Anschluss der Maschine muss nach dem Schaltplan vorgenommen werden. Die Kontrolle der Drehrichtung erfolgt durch ein Drehfeldprüfgerät. Dieses wird parallel zum Anschluss der Pumpe geschaltet und zeigt die Drehrichtung des vorhandenen Drehfeldes an. Damit die Maschine korrekt funktioniert, muss ein rechtsdrehendes Drehfeld vorhanden sein. Wird ein linksdrehendes Drehfeld angezeigt, müssen zwei Phasen getauscht werden.

Die angegebenen Förder- und Leistungsdaten werden nur erreicht, wenn ein rechtsdrehendes Drehfeld vorhanden ist. Die Maschine ist nicht für den Betrieb an einem linksdrehenden Drehfeld ausgelegt.

5.8. Motorschutz

Die Mindestanforderung ist ein thermisches Relais / Motorschutzschalter mit Temperaturkompensation, Differentialauslösung und Wiedereinschaltsperrung gemäß VDE 0660 bzw. entsprechender nationaler Vorschriften. Werden die Maschinen an Stromnetze angeschlossen in denen häufig Störungen auftreten, so empfehlen wir den zusätzlichen Einbau von Schutzvorrichtungen (z. B. Überspannungs-, Unterspannungs- oder Phasenausfallrelais, Blitzschutz, usw.). Beim Anschluss der Maschine müssen die örtlichen und gesetzlichen Vorschriften eingehalten werden.

5.9. Betrieb an statischem Frequenzumrichter

Für den Betrieb am Frequenzumrichter sind folgende Punkte zu beachten:

- Die Pumpe ist für den Betrieb am Frequenzumrichter gemäß DIN EN 60034-17 geeignet
- Spannungsspitzen an der Motorwicklung sind unbedingt zu vermeiden und gegebenenfalls geeignete Filter in der Motorleitung vorzusehen
- Es ist auf eine einwandfreie Erdung des Gesamtsystems zu achten
- Die Angaben des Frequenzumrichterherstellers sind zu beachten
- Unter Umständen ist abgeschirmtes Kabel zur Einhaltung der EMV-Richtlinien erforderlich
- Das Merkblatt „Einsatz von HOMA Pumpen am Frequenzumrichter“ ist zu beachten

Minimale Drehzahl bei Abwasser- und Schmutzwasserpumpen

Bei Abwasser- und Schmutzwasserpumpen ist keine Mindestdrehzahl vorgeschrieben. Es ist jedoch darauf zu achten, dass das Aggregat, besonders im unteren Drehzahlbereich, ruck- und schwingungsfrei arbeitet. Die Gleitringdichtungen könnten sonst schadhaf und undicht werden. Zudem ist darauf zu achten, dass die Mindestfließgeschwindigkeit von 0,7m/s nicht unterschritten wird.

5.10. Einschaltarten

Einschaltarten bei Kabeln mit freiem Ende

Einschaltung Direkt

Bei Volllast sollte der Motorschutz auf den Bemessungsstrom eingestellt werden. Bei Teillastbetrieb wird empfohlen, den Motorschutz 5% über dem gemessenen Strom am Betriebspunkt einzustellen.

Einschaltung Stern-Dreieck

Falls der Motorschutz im Strang installiert ist: Den Motorschutz auf 0,58 x Bemessungsstrom einstellen. Die Anlaufzeit in der Sternschaltung muss so eingestellt werden, dass vor dem Umschalten auf die Dreieckschaltung die Nenndrehzahl erreicht wird. In der Regel ist dies nach 3 Sekunden der Fall.

Falls der Motorschutz nicht im Strang installiert ist: Bei Volllast den Motorschutz auf Bemessungsstrom einstellen.

Einschaltung Anlasstrafo / Sanftanlauf

Bei Volllast sollte der Motorschutz auf den Bemessungsstrom eingestellt werden. Bei Teillastbetrieb wird empfohlen, den Motorschutz 5% über den gemessenen Strom am Betriebspunkt einzustellen. Die Anlaufzeit darf max. 5s betragen. Der Startstrom ist mit 40% der Nennspannung laut Typenschild einzustellen.

Betrieb mit Frequenzumrichter

Die Maschine kann an Frequenzumrichter betrieben werden. Beachten Sie hierfür das Kapitel 5.9 dieser Betriebsanleitung.

Einschaltarten mit Stecker /Schaltgeräten

Stecker in die dafür vorgesehene Steckdose stecken und am Schaltgerät den Ein-/Auswähler betätigen.

5.10.1. Nach dem Einschalten

Der Nennstrom wird beim Anfahrvorgang kurzzeitig überschritten. Nach Beendigung dieses Vorganges sollte der Betriebsstrom den Nennstrom nicht mehr überschreiten. Läuft der Motor nach dem Einschalten nicht sofort an, muss sofort abgeschaltet werden. Vor dem erneuten Einschalten müssen die Schalthäufigkeiten laut den Technischen Daten eingehalten werden. Bei einer erneuten Störung muss die Maschine sofort wieder abgeschaltet werden. Ein erneuter Einschaltvorgang darf erst nach der Fehlerbehebung gestartet werden.

- Folgende Punkte sollten kontrolliert werden:
- Betriebsspannung (zulässige Abweichung +/- 5% der Bemessungsspannung)
- Frequenz (zulässige Abweichung -2% der Bemessungsfrequenz)
- Stromaufnahme (zulässige Abweichung zwischen den Phasen max. 5%)
- Spannungsunterschied zwischen den einzelnen Phasen (max. 1%)
- Schalthäufigkeit und -pausen (siehe Technische Daten)
- Lufteintrag am Zulauf, ggf. muss ein Prallblech angebracht werden
- Mindestwasserüberdeckung, Niveausteuern, Trockenlaufschutz
- Ruhiger Lauf
- Auf Leckagen prüfen, ggf. die nötigen Schritte laut Kapitel „Instandhaltung“ vornehmen

6. Instandhaltung

6.1. Allgemein

Die Pumpe sowie die gesamte Anlage müssen in regelmäßigen Abständen überprüft und gewartet werden. Der Zeitraum für die Wartung wird vom Hersteller festgelegt und gilt für die allgemeinen Einsatzbedingungen. Bei aggressiven und/oder abrasiven Fördermedien muss Rücksprache mit dem Hersteller gehalten werden, da sich in diesen Fällen der Zeitraum verkürzen kann.

Folgende Punkte sind zu beachten:

- Die Betriebsanleitung muss dem Wartungspersonal vorliegen und beachtet werden. Es dürfen nur Wartungsarbeiten und –maßnahmen durchgeführt werden, die hier aufgeführt sind.
- Sämtliche Wartungs-, Inspektions- und Reinigungsarbeiten an der Maschine und der Anlage müssen mit größter Sorgfalt, an einem sicheren Arbeitsplatz und von geschultem Fachpersonal durchgeführt werden. Es müssen die nötigen Körperschutzmittel getragen werden. Die Maschine muss für sämtliche Arbeiten vom Stromnetz getrennt werden. Ein unbeabsichtigtes Einschalten muss verhindert werden. Weiterhin sind bei Arbeiten in Becken und/oder Behältern unbedingt die entsprechenden Schutzmaßnahmen nach BGV/GUV einzuhalten.
- Über einem Gewicht von 50kg müssen zum Heben und Senken der Maschine technisch einwandfreie und amtlich zugelassene Hilfshebevorrichtungen verwendet werden.

Überzeugen Sie sich, dass Anschlagmittel, Seile und die Sicherheitseinrichtungen der Handwinde technisch einwandfrei sind. Erst wenn die Hilfshebevorrichtung technisch in Ordnung ist, darf mit den Arbeiten begonnen werden. Ohne diese Überprüfungen besteht Lebensgefahr!

- Elektrische Arbeiten an der Maschine und der Anlage müssen vom Fachmann durchgeführt werden. Bei Ex zugelassenen Maschinen müssen Sie auch das Kapitel „Ex-Schutz“ im Anhang beachten!
- Bei Einsatz von leicht entzündbaren Lösungs- und Reinigungsmitteln ist offenes Feuer, offenes Licht sowie Rauchen verboten.
- Maschinen, die gesundheitsgefährdende Medien umwälzen oder mit diesen in Kontakt stehen, müssen dekontaminiert werden. Ebenso ist darauf zu achten, dass sich keine gesundheitsgefährdenden Gase bilden oder vorhanden sind.
- Achten Sie darauf, dass das benötigte Werkzeug und Material vorhanden ist. Ordnung und Sauberkeit gewährleisten ein sicheres und einwandfreies Arbeiten an der Maschine. Entfernen Sie nach dem Arbeiten gebrauchtes Putzmaterial und Werkzeug von der Maschine. Bewahren Sie sämtliche Materialien und Werkzeuge an dem dafür vorgesehenen Platz auf.
- Betriebsmedien (z. B. Öle, Schmierstoffe, usw.) sind in geeigneten Behälter aufzufangen und vorschriftsmäßig zu entsorgen (gem. Richtlinie 75/439/EWG und Erlasse gem. §§5a, 5b AbfG). Bei Reinigungs- und Wartungsarbeiten ist eine entsprechende Schutzbekleidung zu tragen.

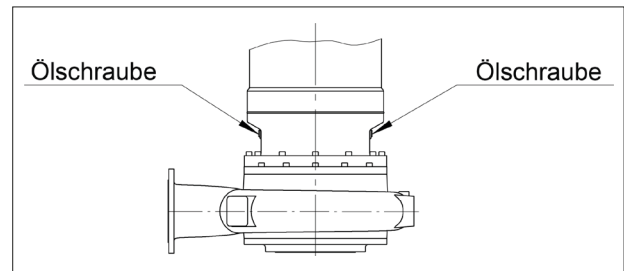
Diese ist nach Abfallschlüssel TA 524 02 und EG-Richtlinie 91/689/EWG zu entsorgen. Es dürfen nur die vom Hersteller empfohlenen Schmiermittel verwendet werden. Öle und Schmierstoffe dürfen nicht gemischt werden. Verwenden Sie nur Originalteile des Herstellers

Ein Probelauf oder eine Funktionsprüfung der Maschine darf nur unter den allgemeinen Betriebsbedingungen erfolgen!

Ölsorte: Biologisch abbaubares HOMA ATOX. Verbrauchtes Öl ist ordnungsgemäß zu entsorgen.

Bei der Verwendung von Weißölen ist folgendes zu beachten:

- Zur Nachfüllung und/oder Neubefüllung dürfen nur Betriebsmittel des gleichen Herstellers verwendet werden
- Maschinen die bisher mit anderen Betriebsmitteln betrieben worden sind, müssen erst gründlich gereinigt werden, bevor sie mit Weißölen betrieben werden dürfen.



6.2. Wartungstermine

Vor Erstinbetriebnahme bzw. nach längerer Lagerung:

- Prüfung des Isolationswiderstands
- Füllstandkontrolle Dichtungsraum/-kammer
- Gleitringdichtung ist auf Beschädigung zu überprüfen.

Monatlich:

- Kontrolle der Stromaufnahme und Spannung
- Überprüfung der verwendeten Schaltgeräte für Kaltleiter, Dichtraumkontrolle, usw.

Halbjährlich:

- Sichtprüfung der Stromzuführungskabel
- Sichtprüfung der Kabelhalter und der Seilabspannung
- Sichtprüfung von Zubehör, z.B. Einhängenvorrichtung, Hebevorrichtungen, usw.

1.000 Betriebsstunden oder spätestens jährlich:

- Kontrolle der Stromaufnahme und Spannung
- Überprüfung der verwendeten Schaltgeräte für Kaltleiter, Dichtraumkontrolle, usw.
- Sichtprüfung der Stromzuführungskabel
- Sichtprüfung der Kabelhalter und der Seilabspannung
- Sichtprüfung von Zubehör, z.B. Einhängenvorrichtung, Hebevorrichtungen, usw.

3.000 Betriebsstunden:

- Optische Kontrolle bei Pumpen mit Ölsperkkammer
- Optische Kontrolle bei Pumpen ohne Ölsperkkammer

8.000 Betriebsstunden oder spätestens nach 2 Jahren:

- Prüfung des Isolationswiderstands
- Betriebsmittelwechsel Dichtungsraum/-kammer
- Kontrolle und ggf. ausbessern der Beschichtung
- Funktionsprüfung aller Sicherheits- und Überwachungseinrichtungen.

15.000 Betriebsstunden oder spätestens nach 5 Jahren:

- Generalüberholung

Beim Einsatz in stark abrasiven und/oder aggressiven Medien verkürzen sich die Wartungsintervalle.

6.3. Wartungsarbeiten

Kontrolle der Stromaufnahme und Spannung

Die Stromaufnahme und Spannung auf allen 3 Phasen ist regelmäßig zu kontrollieren. Bei normalem Betrieb bleibt diese konstant. Leichte Schwankungen sind von der Beschaffenheit des Fördermediums abhängig. Anhand der Stromaufnahme können Beschädigungen und/oder Fehlfunktionen von Laufrad/Propeller, Lager und/oder Motor frühzeitig erkannt und behoben werden. Somit können größere Folgeschäden weitgehend verhindert und das Risiko eines Totalausfalls gesenkt werden.

Überprüfung der verwendeten Schaltgeräte für Kaltleiter, Dichtraumkontrolle, usw.

Überprüfen Sie die verwendeten Schaltgeräte auf eine einwandfreie Funktion. Defekte Geräte müssen sofort ausgetauscht werden, da diese keinen Schutz für die Maschine gewährleisten. Die Angaben zum Prüfvorgang sind genau zu beachten (Betriebsanleitung der jeweiligen Schaltgeräte).

Prüfung des Isolationswiderstands

Zum Überprüfen des Isolationswiderstandes muss das Stromzuführungskabel abgeklemmt werden. Danach kann mit einem Isolationsprüfer (Messgleichspannung ist 1000Volt) der Widerstand gemessen werden. Folgende Werte dürfen nicht unterschritten werden:

Bei Erstinbetriebnahme darf der Isolationswiderstand 20 M Ω nicht unterschreiten. Bei weiteren Messungen muss der Wert größer als 2 M Ω sein. Isolationswiderstand zu niedrig: Feuchtigkeit kann in das Kabel und/oder dem Motor eingedrungen sein.

Maschine nicht mehr anschliessen, Rücksprache mit dem Hersteller!

Sichtprüfung der Stromzuführungskabel

Die Stromzuführungskabel müssen auf Blasen, Risse, Kratzer, Scheuerstellen und/oder Quetschstellen untersucht werden. Beim Feststellen von Schäden muss das beschädigte Stromzuführungskabel sofort getauscht werden.

Die Kabel dürfen nur vom Hersteller oder einer autorisierten bzw. zertifizierten Servicewerkstatt getauscht werden. Die Maschine darf erst wieder in Betrieb genommen werden, nachdem der Schaden fachgerecht behoben wurde!

Sichtprüfung der Kabelhalter (Karabinerhaken) und der Seilabspannung (Zugseil)

Beim Einsatz der Maschine in Becken bzw. Schächten sind die Hebeseile / Kabelhalter (Karabinerhaken) und die Seilabspannung einem stetigen Verschleiß ausgesetzt. Um zu vermeiden, dass Hebeseile / Kabelhalter (Karabinerhaken) und/oder Seilabspannung total verschleissen und das Stromkabel beschädigt wird, sind regelmäßige Prüfungen notwendig.

Die Hebeseile / Kabelhalter (Karabinerhaken) und die Seilabspannung sind bei geringen Verschleißanzeigen sofort auszutauschen!

Sichtprüfung von Zubehör

Das Zubehör, wie z.B. Einhängvorrichtungen, Hebevorrichtungen, usw., ist auf einen korrekten Sitz zu überprüfen. Loses und/oder defektes Zubehör ist sofort zu reparieren bzw. auszutauschen.

Füllstandkontrolle Dichtungsraum/-kammer

Optische Kontrolle bei Pumpen mit Ölsperkkammer (Ausführung ohne Kühlmantel oder Ausführung „U“ mit Kühlmantel und offenem Kühlkreislauf

Ölstand

Die genaue Füllmenge entnehmen sie bitte der Ersatzteilleiste oder erfragen diese beim Hersteller.

Ölzustand

Der Zustand der Gleitringdichtungen lässt sich durch eine optische Prüfung des Öls kontrollieren. Pumpe horizontal legen, so dass sich die seitlich am Motorgehäuse befindliche Ölkammer-Kontrollschraube (bei größeren Pumpen: eine der beiden Ölkammer-Kontrollschrauben) oben befindet. Die Schraube entfernen und eine geringe Menge Öl entnehmen. Wenn das Öl trübe oder milchig ist, deutet dies auf eine schadhafte Wellendichtung hin. In diesem Fall den Zustand der Wellendichtungen durch eine HOMA-Fachwerkstatt oder den Werkskundendienst überprüfen lassen. Ölsorte: biologisch abbaubares HOMA-ATOX. Verbrauchtes Öl ist entsprechend der gültigen Umweltschutzbestimmungen zu entsorgen.

Optische Kontrolle bei Pumpen ohne Ölsperkkammer mit Kühlmantel und geschlossenem (internem) Kühlkreislauf (Ausführung „L“):

Kühlfüssigkeitsmenge

Die genaue Füllmenge entnehmen sie bitte der Ersatzteilleiste oder erfragen diese beim Hersteller.

Der Zustand der Gleitringdichtungen lässt sich durch eine optische Prüfung der Kühlfüssigkeit kontrollieren. Pumpe vertikal hinstellen und die sich oben befindende Entlüftungsschraube 903.02 heraus-schrauben und eine geringe Menge Kühlfüssigkeit entnehmen. Wenn sich die Kühlfüssigkeit grau verfärbt hat (Originalzustand: hell rosa), deutet dies auf eine schadhafte Wellendichtung hin. In diesem Fall den Zustand der Wellendichtungen durch eine HOMA-Fachwerkstatt oder den Werkskundendienst überprüfen lassen.

Sorte: Ravenol G12 plus (auf Wunsch lieferbar). Verbrauchte Kühlfüssigkeit ist entsprechend der gültigen Umweltschutz-Bestimmungen zu entsorgen.

Funktionsprüfung der Sicherheits- und Überwachungseinrichtungen

Überwachungseinrichtungen sind z.B. Temperaturlfühler im Motor, Dichtraumkontrolle, Motorschutzrelais, Überspannungsrelais usw. Motorschutz-, Überspannungsrelais sowie sonstige Auslöser können generell zum Testen manuell ausgelöst werden. Zum Prüfen der Dichtraumkontrolle oder der Temperaturlfühler muss die Maschine auf Umgebungstemperatur abgekühlt und die elektrische Anschlussleitung der Überwachungseinrichtung im Schaltschrank abgeklemmt werden. Mit einem Ohmmeter wird dann die Überwachungseinrichtung überprüft.

Folgende Werte sollten gemessen werden:

Bi-Metallfühler: Wert gleich „0“ - Durchgang

Kaltleiterfühler: Ein Kaltleiterfühler hat einen Kaltwiderstand zwischen 20 und 100 Ω . Bei 3 Fühlern in Serie würde das einen Wert von 60- 300 Ω ergeben.

PT100-Fühler: PT100-Fühler haben bei 0°C einen Wert von 100 Ω . Zwischen 0°C und 100°C erhöht sich dieser Wert pro 1°C um 0,385 Ω . Bei einer Umgebungstemperatur von 20°C errechnet sich ein Wert von 107,7 Ω .

Dichtraumkontrolle: Der Wert muss gegen „unendlich“ gehen. Bei niedrigen Werten kann Wasser im Öl sein. Bitte beachten Sie auch die Hinweise des optional erhältlichen Auswertelais. **Bei größeren Abweichungen halten Sie bitte Rücksprache mit dem Hersteller!**

Die Überprüfung der Sicherheits- und Überwachungseinrichtungen der Hilfshebevorrichtung entnehmen Sie der jeweiligen Betriebsanleitung.

Generalüberholung

Bei einer Generalüberholung werden zu den normalen Wartungsarbeiten zusätzlich die Motorlager, Wellendichtungen, O-Ringe und die Stromzuführungsleitungen kontrolliert und ggf. ausgetauscht. Diese Arbeiten dürfen nur vom Hersteller oder einer autorisierten Servicewerkstatt durchgeführt werden.

Betriebsmittelwechsel

Das abgelassene Betriebsmittel muss auf Verschmutzungen und Wasserbeimengungen kontrolliert werden. Ist das Betriebsmittel stark verschmutzt und mehr als 1/3 Wasseranteil vorhanden, muss der Wechsel nach **4 Wochen** nochmals durchgeführt werden. Ist dann wieder Wasser im Betriebsmittel, besteht der Verdacht einer defekten Abdichtung. Halten Sie bitte Rücksprache mit Ihrem Hersteller. Bei Verwendung einer Dichtraum- oder Leckageüberwachung wird bei einer defekten Abdichtung innerhalb der nächsten 4 Wochen nach dem Wechsel die Anzeige erneut aufleuchten.

Generell gilt beim Wechsel von Betriebsmitteln:

Maschine abschalten, abkühlen lassen, vom Stromnetz trennen (vom Fachmann durchführen lassen!), reinigen und auf einem festen Untergrund in vertikaler Lage abstellen. Warme oder heiße Betriebsmittel können unter Druck stehen. Das austretende Betriebsmittel kann zu Verbrennungen führen. Lassen Sie deshalb die Maschine erst auf Umgebungstemperatur abkühlen! Gegen umfallen und/oder wegrutschen sichern!

6.4. Dichtungsraum

Da es eine Vielzahl an Varianten und Ausführungen dieser Pumpen gibt, variiert die genaue Lage der Verschlusschrauben je nach verwendetem Pumpenteil.

- Einfüllschraube des Dichtungsraumes vorsichtig und langsam herausdrehen.

Achtung: Das Betriebsmittel kann unter Druck stehen!

- Ablassschraube herausdrehen. Betriebsmittel ablassen und in einem geeigneten Behälter auffangen. Ablassschraube reinigen, mit neuem Dichtring bestücken und wieder eindrehen. Zur vollständigen Entleerung muss die Maschine leicht seitlich gekippt werden.

Achten Sie darauf, dass die Maschine nicht umfallen und/oder wegrutschen kann!

- Maschine horizontal legen und Betriebsmittel einfüllen. Beachten Sie die vorgeschriebenen Betriebsmittel und Füllmengen.
- Einfüllschraube reinigen, mit neuem Dichtring bestücken und wieder eindrehen.

7. Reparaturarbeiten

7.1. Allgemein

Folgende Reparaturarbeiten sind bei dieser Maschine möglich:

- Wechsel von Laufrad und Pumpenkammer
- Wechsel von Spaltring

Bei diesen Arbeiten ist generell immer folgendes zu beachten:

- Runddichtringe sowie vorhandene Dichtungen müssen immer ersetzt werden.
- Schraubensicherungen wie Federringe müssen immer ausgetauscht werden.
- Die Anzugsmomente müssen eingehalten werden.



Generell gilt bei Reparaturarbeiten: Maschine abschalten, vom Stromnetz trennen, reinigen und auf einem festen Untergrund in horizontaler Lage abstellen. Gegen umfallen und/oder wegrutschen sichern!

Sofern nicht anders angegeben, sollten die Drehmomentwerte der Tabellen angewendet werden. Werte für saubere, geschmierte Schrauben. Anzugsdrehmoment [Nm] für Schrauben A2/A4 (Reibungszahl = 0,2)

	A2/A4, Festigkeit 70	A2/A4, Festigkeit 80
	DIN912/DIN933	DIN912/DIN933
M6	7 Nm	11,8 Nm
M8	17 Nm	28,7 Nm
M10	33 Nm	58 Nm
M12	57 Nm	100 Nm
M16	140 Nm	245 Nm
M20	273 Nm	494 Nm

7.2. Wechsel von verschiedenen Pumpenteilen

Lauftrad und Pumpengehäuse wechseln

- Die Zylinderschraube mit Innensechskant am Dichtungsgehäuse lösen und abdrehen.
- Das Pumpengehäuse mit geeigneten Hilfsmitteln sichern, z.B. Hilfshebevorrichtung, und vom Dichtungsgehäuse abziehen. Auf einer sicheren Unterlage ablegen.
- Das Lauftrad mit geeigneten Hilfsmitteln fest fixieren, die Lauftradbefestigung (Zylinderschraube mit Innensechskant) lösen und herausdrehen.

Achten Sie auf die Schraubensicherung!

- Das Lauftrad mit einem geeigneten Abzieher von der Welle abziehen.
- Welle reinigen
- Neues Lauftrad auf die Welle aufstecken.

Achten Sie darauf, dass die Passflächen nicht beschädigt werden!

- Eine neue Lauftradbefestigung (Zylinderschraube mit Innensechskant und einer neuen Schraubensicherung) wieder in die Welle eindrehen. Lauftrad fest fixieren und Zylinderschraube fest anziehen.
- Das Pumpenteil auf das Dichtungsgehäuse stecken und mit den Sechskantmuttern befestigen.
- Das Lauftrad muss sich von Hand drehen lassen.

Spaltringwechsel

Spalt- und Laufring bestimmen das Spaltmaß zwischen Lauftrad (Laufring) und Saugstutzen (Spaltring). Wird dieses Spaltmaß zu groß, sinkt die Förderleistung der Maschine und/oder es können sich Verzopfungen bilden. Beide Ringe sind so konzipiert, dass sie ausgetauscht werden können. Dadurch werden Verschleißerscheinungen am Saugstutzen und Lauftrad reduziert und die Ersatzteilkosten minimiert.

Wechsel der Gleitringdichtung

Ein Wechsel der Gleitringdichtung erfordert Grundwissen und gewisse Sachkenntnisse über diese empfindlichen Bauteile. Des Weiteren muss für diese Arbeiten die Maschine in einem hohen Grade demontiert werden. **Für den Austausch dürfen nur Originalteile verwendet werden!** Die Überprüfung und der Austausch dieser Teile erfolgt durch den Hersteller bei der Generalüberholung oder durch speziell geschultes Personal.

Bei Ex zugelassenen Maschinen beachten Sie bitte auch im Anhang das Kapitel "EX-Schutz"

8. Außerbetriebnahme

8.1. Vorübergehende Außerbetriebnahme

Bei dieser Art von Abschaltung bleibt die Maschine eingebaut und wird nicht vom Stromnetz getrennt. Bei einer vorübergehenden Außerbetriebnahme muss die Maschine komplett eingetaucht bleiben, damit diese vor Frost und Eis geschützt wird. Es ist zu gewährleisten, dass der Betriebsraum und das Fördermedium nicht komplett vereisen. Somit ist die Maschine jederzeit betriebsbereit. Bei längeren Stillstandszeiten sollte in regelmäßigen Abständen (monatlich bis vierteljährlich) ein 5 minütiger Funktionslauf durchgeführt werden.



Vorsicht!

Ein Funktionslauf darf nur unter den gültigen Betriebs- und Einsatzbedingungen stattfinden. Ein Trockenlauf ist nicht erlaubt! Missachtungen können einen Totalschaden zur Folge haben!

8.2. Endgültige Außerbetriebnahme/ Einlagerung

Die Anlage abschalten, Maschine vom Stromnetz trennen, ausbauen und einlagern. Für die Einlagerung ist folgendes zu beachten:



Warnung vor heißen Teilen!

Achten Sie beim Ausbau der Maschine auf die Temperatur der Gehäuseteile. Diese können weit über 40°C heiß werden. Lassen Sie die Maschine erst auf Umgebungstemperatur abkühlen!

- Maschine säubern.
- An einem sauberen und trockenen Ort lagern, Maschine gegen Frost schützen.
- Auf einem festen Untergrund vertikal abstellen und gegen Umfallen sichern.
- Bei Pumpen muss der Druck- und Sauganschluss mit geeigneten Hilfsmitteln (z.B. Folie) verschlossen werden.
- Die elektrische Anschlussleitung an der Kabeleinführung gegen bleibende Verformungen abstützen.
- Enden der Stromzuführungsleitung gegen Feuchtigkeitseintritt schützen.
- Maschine vor direkter Sonneneinstrahlung schützen, um der Versprödungsgefahr von Elastomerteilen und der Gehäusebeschichtung vorzubeugen.
- Bei Einlagerung in Werkstätten beachten: Die Strahlung und die Gase, die beim Elektroschweißen entstehen, zerstören die Elastomere der Dichtungen.
- Bei längerer Einlagerung ist das Lauftrad bzw. der Propeller regelmäßig (halbjährlich) von Hand zu drehen. Dies verhindert Eindrückmarken in den Lagern und ein festsetzen des Läufers.

8.3. Wiederinbetriebnahme nach längerer Einlagerung

Die Maschine muss vor Wiederinbetriebnahme von Staub und Ölablagerungen gereinigt werden. Es sind anschließend die notwendigen Wartungsmaßnahmen und –arbeiten durchzuführen (siehe Kapitel „Instandhaltung“). Die Gleitringdichtung ist auf ordnungsgemäßen Zustand und Funktion zu prüfen.

Nach Abschluss dieser Arbeiten kann die Maschine eingebaut (siehe Kapitel „Aufstellung“) und vom Fachmann an das Stromnetz angeschlossen werden.

Bei der Wiederinbetriebnahme ist das Kapitel „Inbetriebnahme“ zu befolgen.

Die Maschine darf nur im einwandfreien und betriebsbereiten Zustand wieder eingeschaltet werden.

9. Störungssuche und -behebung

Um Sach- und Personenschäden bei der Beseitigung von Störungen an der Maschine zu vermeiden, sind folgende Punkte unbedingt zu beachten:

- Beseitigen Sie eine Störung nur dann, wenn Sie über qualifiziertes Personal verfügen, d.h. die einzelnen Arbeiten sind von geschultem Fachpersonal durchzuführen, z.B. elektrische Arbeiten müssen vom Elektrofachmann durchgeführt werden.
- Sichern Sie die Maschine immer gegen unbeabsichtigtes Wiederanlaufen, indem Sie diese vom Stromnetz wegschalten. Treffen Sie geeignete Vorsichtsmaßnahmen.
- Gewährleisten Sie jederzeit die Sicherheitsabschaltung der Maschine durch eine zweite Person.
- Sichern Sie bewegliche Maschinenteile, damit sich niemand verletzen kann.
- Eigenmächtige Änderungen an der Maschine erfolgen auf eigene Gefahr und entheben den Hersteller von jeglichen Gewährleistungsansprüchen!

Maschine läuft nicht an	
Ursache	Abhilfe
Unterbrechung in der Stromzufuhr, Kurzschluss bzw. Erdschluss an der Leitung und/oder Motorwicklung	Leitung und Motor vom Fachmann prüfen und ggf. erneuern lassen
Auslösen von Sicherungen, Motorschutzschalter und/oder Überwachungseinrichtungen	Anschlüsse vom Fachmann prüfen und ggf. ändern lassen. Motorschutzschalter und Sicherungen nach den technischen Vorgaben einbauen bzw. einstellen lassen, Überwachungseinrichtungen zurücksetzen. Laufrad/Propeller auf Leichtgängigkeit prüfen und ggf. reinigen bzw. wieder gangbar machen
Dichtraumkontrolle (optional) hat den Stromkreis unterbrochen (Betreiber abhängig)	Siehe Störung: Leckage der Gleitringdichtung, Dichtraumkontrolle meldet Störung bzw. schaltet die Maschine ab

Maschine läuft an, Motorschutzschalter löst, aber kurz nach Inbetriebnahme aus	
Ursache	Abhilfe
Thermischer Auslöser am Motorschutzschalter falsch eingestellt	Vom Fachmann die Einstellung des Auslösers mit den techn. Vorgaben vergleichen und ggf. korrigieren lassen
Erhöhte Stromaufnahme durch größeren Spannungsabfall	Vom Fachmann die Spannungswerte der einzelnen Phasen prüfen und ggf. den Anschluss ändern lassen
2 Phasenlauf	Anschluss vom Fachmann prüfen und ggf. korrigieren lassen
Zu große Spannungsunterschiede auf den 3 Phasen	Anschluss und Schaltanlage vom Fachmann prüfen und ggf. korrigieren
Falsche Drehrichtung	2 Phasen der Netzleitung vertauschen
Laufrad/Propeller durch Verklebungen, Verstopfungen und/oder Festkörper abgebremst, erhöhte Stromaufnahme	Maschine abschalten, gegen Wiedereinschalten sichern, Laufrad/Propeller gangbar machen bzw. Saugstutzen reinigen
Dichte des Mediums ist zu hoch	Rücksprache mit dem Hersteller

Maschine läuft, fördert aber nicht	
Ursache	Abhilfe
Kein Fördermedium vorhanden	Zulauf für Behälter bzw. Schieber öffnen
Zulauf verstopft	Zuleitung, Schieber, Ansaugstück, Saugstutzen bzw. Saugsieb reinigen
Laufrad/Propeller blockiert bzw. abgebremst	Maschine abschalten, gegen Wiedereinschalten sichern, Laufrad/Propeller gangbar machen
Defekter Schlauch/Rohrleitung	Defekte Teile austauschen
Intermittierender Betrieb	Schaltanlage prüfen

Maschine läuft, die angegebenen Betriebswerte werden nicht eingehalten	
Ursache	Abhilfe
Zulauf verstopft	Zuleitung, Schieber, Ansaugstück, Saugstutzen bzw. Saug-sieb reinigen
Schieber in der Druckleitung geschlossen	Schieber ganz öffnen
Lauftrad/Propeller blockiert bzw. abgebremst	Maschine abschalten, gegen Wiedereinschalten sichern, Lauftrad/Propeller gangbar machen
Falsche Drehrichtung	2 Phasen der Netzleitung tauschen
Luft in der Anlage	Rohrleitungen, Druckmantel und/oder Pumpenteil prüfen ggf. entlüften
Maschine fördert gegen zu hohen Druck	Schieber in der Druckleitung prüfen ggf. ganz öffnen
Verschleißerscheinungen	Verschlossene Teile austauschen
Defekter Schlauch/Rohrleitung	Defekte Teile austauschen
Unzulässiger Gehalt an Gasen im Fördermedium	Rücksprache mit dem Werk
2 Phasenlauf	Anschluss vom Fachmann prüfen ggf. korrigieren lassen
Zu starke Wasserspiegelabsenkung während des Betriebs	Versorgung und Kapazität der Anlage prüfen, Einstellungen und Funktion der Niveausteuerng kontrollieren

Maschine läuft unruhig und geräuschvoll	
Ursache	Abhilfe
Maschine läuft im unzulässigen Betriebsbereich	Betriebsdaten der Maschine prüfen und ggf. korrigieren und/oder Betriebsverhältnisse anpassen
Saugstutzen, -sieb und/oder Lauftrad/Propeller verstopft	Saugstutzen, -sieb und/oder Lauftrad/Propeller reinigen
Lauftrad schwergängig	Maschine abschalten, gegen Wiedereinschalten sichern, Lauftrad gangbar machen
Unzulässiger Gehalt an Gasen im Fördermedium	Rücksprache mit dem Werk
2 Phasenlauf	Anschluss vom Fachmann prüfen und ggf. korrigieren lassen
Falsche Drehrichtung	2 Phasen der Netzleitung tauschen
Verschleißerscheinungen	Verschlossene Teile austauschen
Motorlager defekt	Rücksprache mit dem Werk
Maschine verspannt eingebaut	Montage überprüfen ggf. Gummikompensatoren verwenden

Leckage der Gleitringdichtung, Dichtraumkontrolle meldet Störung bzw. schaltet die Maschine ab	
Ursache	Abhilfe
Erhöhte Leckage beim Einlauf neuer Gleitringdichtungen	Ölwechsel vornehmen
Kabel der Dichtraumkontrolle defekt	Dichtraumkontrolle austauschen
Gleitringdichtung defekt	Gleitringdichtung austauschen, Rücksprache mit dem Werk
Kabel der Dichtraumkontrolle defekt	Dichtraumkontrolle austauschen

Weiterführende Schritte zur Störungsbehebung:

Helfen die hier genannte Punkte nicht die Störung zu beseitigen, kontaktieren Sie den Kundendienst. Dieser kann Ihnen wie folgt weiterhelfen:

- Telefonische und/oder schriftliche Hilfestellung durch den Kundendienst
- Vorort Unterstützung durch den Kundendienst
- Überprüfung bzw. Reparatur der Maschine im Werk

Beachten Sie, dass Ihnen durch die Inanspruchnahme gewisser Leistungen unseres Kundendienstes, weitere Kosten entstehen können! Genaue Angaben hierzu erhalten Sie vom Kundendienst.

10. Anschluss von Pumpen und Rührwerken



Gefahr durch elektrischen Strom! Durch unsachgemäßen Umgang mit Strom besteht Lebensgefahr!
Alle Pumpen mit freien Kabelenden müssen durch einen Elektrofachmann angeschlossen werden.

10.1 Lastkabel

Pumpen in Stern-Dreieck Ausführung

Aderbezeichnung Motor	Klemme im Schaltschrank
U1	U1
V1	V1
W1	W1
U2	U2
V2	V2
W2	W2

Pumpen in Direktstart Ausführung

Aderbezeichnung Motor	Klemme im Schaltschrank
U	U1
V	V1
W	W1

10.2 Steuerkabel

Je nach Ausführung der Pumpe / des Rührwerkes kann es sein das kein separates Steuerkabel verwendet wird.
Die Überwachungseinrichtungen sind dann mit dem Lastkabel ausgeführt.

Aderbezeichnung Motor	Überwachungseinrichtung
Überwachungen in der Wicklung	
T1 / T2	Temperaturbegrenzer (2 Schalter in Reihe)
T1 / T3	Temperaturregler (2 Schalter in Reihe)
T1 / T2 / T3	Temperaturbegrenzer und –regler
K1 / K2	PTC – Kaltleiter (3 Kaltleiter in Reihe)
PT1 / PT2	3 x PT100 einzeln ausgeführt
PT3 / PT4	
PT6 / PT6	
Lagerüberwachung	
P1 / P2	PT100 Lager oben
P3 / P4	PT100 Lager unten
Dichtungsüberwachung	
S1 / S2	Dichtungsüberwachung in der Ölkammer
S3 / S4	Dichtungsüberwachung im Anschlussraum
S5 / S6	Dichtungsüberwachung im Motorraum mit 2 Elektroden
S7 / S8	Dichtungsüberwachung im Motorraum mit Schwimmerschalter
S9 / S10	Dichtungsüberwachung im Getriebe (Rührwerk)
S11 / S12	Dichtungsüberwachung im Leckageraum (interne Kühlung)
Heizung	
H1 / H2	Heizungseinrichtung

Content

1. General Information	25
1.1. Declaration of Conformity	25
1.2. Preface	25
1.3. Proper use	25
1.4. Copyright	25
1.5. Warranty	25
1.6. Technical terms	27
2. Safety	27
2.1. Instructions and safety information	27
2.2. Guidelines used and CE certification	27
2.3. General safety	27
2.4. Operating personal	28
2.5. Electrical work	28
2.6. Operating procedure	28
2.7. Safety and control devices	29
2.8. Operation in an explosive atmosphere	29
2.9. Sound pressure	29
2.10. Pumped fluids	29
3. General description	29
3.1. Application	29
3.3. Assembly	30
3.2. Types of use	30
4. Package, Transport, Storage	33
4.1. Delivery	33
4.2. Transport	33
4.3. Storage	33
4.4. Returning to the supplier	33
5. Installation and initial commissioning	34
5.1. General	34
5.2. Installation	34
5.3. Use of chains	35
5.4. Initial operation	36
5.5. Preparatory work	36
5.6. Electrical	36
5.7. Direction of rotation	37
5.8. Motor protection	37
5.9. Operation of static frequency converter	37
5.10. Types of startups	37
6. Maintenance	38
6.1. General	38
6.2. Maintenance intervals	38
6.3. Maintenance tasks	39
6.4. Sealing chamber	40
7. Repairs	40
7.1. General	40
7.2. Changing the impeller and pump unit	40
8. Shutdown	41
8.1. Temporary shutdown	41
8.2. Final shutdown / storage	41
8.3. Restarting after an extended period of storage	41
9. Troubleshooting	41
10. Connection of pumps and mixers	44
11. Declaration of Contamination	46

1. General Information

1.1. Declaration of Conformity

EC Declaration of conformity in line with the EC Machinery Directive 2006/42/EEC, Appendix II Part 1 A

Manufacturer Name and Address:

HOMA Pumpenfabrik GmbH
Industriestraße 1
53819 Neunkirchen – Seelscheid
Germany

We hereby declare, that

GRP 56
GRP 76
GRP 111

are conform to the following relevant requirements:

Machinery Directive 2006/42/EC

Applied harmonized standards of which have been published in the official Journal of the EC

Responsible for compiling the technical documentation:

Hans Hoffmann
Managing Director
HOMA Pumpenfabrik GmbH

This Declaration of Conformity was issued by:

Oberheister, 07/09/2023



Hans Hoffmann
Managing Director
HOMA Pumpenfabrik GmbH

1.2. Preface

Dear Customer,
Thank you for choosing one of our company's products. You have purchased a product which has been manufactured to the latest technical standards. Read this operating and maintenance manual carefully before you first use it. This is the only way to ensure that the product is safely and economically used.

The documentation contains all the necessary specifications for the product, allowing you to use it properly. In addition, you will also find information on how to recognize potential dangers, reduce repair costs and downtime, and increase the reliability and working life of the product.

All safety requirements and specific manufacturer's requirements must be fulfilled before the product is put into operation. This operating and maintenance manual supplements any existing national regulations on industrial safety and accident prevention. This manual must also be accessible to personnel at all times and also be made available where the product is used.

1.3. Proper use

The HOMA products comply with the valid safety regulations and meet the demands of state-of-the-art technology. In the event of improper use, there is a danger to life for the user as well as for third parties. Moreover, the product and/or attachments may be damaged or destroyed.

It is important to ensure that the product is only operated in technically perfect condition and as intended. To do so, follow the operating instructions.

The pumps can be used in the range specified by us at any time, in accordance with the current HOPSEL version. We have selected the pump based on the data available to us. Please note that the offered pumps may only be used in the defined field of application. Operating the pump outside the range of application can lead to operational problems or significant damage to the unit. Particularly with long pipes, it may be necessary to start the pump slowly via a frequency converter to slowly speed up the mass at rest. This is the only way to ensure that the operation of the pump above the operating limit can be reliably ruled out. To select the frequency, we recommend our leaflet „Frequency Converter“.

1.4. Copyright

This operation and maintenance manual has been copyrighted by the manufacturer. This operation and maintenance handbook is intended for the use by assembly, operating and maintenance personnel. It contains technical specifications and diagrams which may not be reproduced or distributed, either completely or in part, or used for any other purpose without the expressed consent of the manufacturer.

1.5. Warranty

Costs for removal and installation of the complained product at the installation place, costs for the ride of the mechanics to the location and from the installation place and costs for transport are not components of our warranty. Hereby arose costs, especially costs for checking and transport are bearing by the sender or operator of the pump.

This is also valid for an asserted warranty claim if a check results that the unit works faultless and is free of defects. All products have a high quality standard. Each product is defeated by a strict technical end control before delivery. A warranty repair achieved by us does not extend the warranty period. Replaced spare parts give no reasons for a new warranty period. Extensive claims are excluded, especially such as diminution, change or compensation also for any kind of follow up damages.

In order to ensure that your guarantee claim is processed as efficiently as possible, please contact us or the appropriate sales representative. Once your claim for a return has been agreed, you will receive a return certificate. Please then send the rejected product, carriage prepaid, to the factory together with the return certificate, proof of purchase and an indication of the damage. Claims made on grounds of damage caused in transit must be established and confirmed on delivery of the product by the express company, the railway company or the postal service.

1.5.1. General information

This chapter contains the general information on the warranty. Contractual agreements have the highest priority and are not superseded by the information in this chapter!

The manufacturer is obliged to correct any defects found in the products it sells, provided that the following requirements have been fulfilled:

- The defects are caused by the materials used or the way the product was manufactured or designed.
- The defects were reported in writing to the manufacturer within the agreed warranty period.
- The product was used only as prescribed.
- All safety and control devices were connected and inspected by authorized personnel.

If no other provisions have been made, the warranty period applies to the first 12 months after initial start-up or to a max. of 24 months after the delivery date. Other agreements must be made in writing in the order confirmation. These agreements will remain valid at least until the agreed warranty period of the product has expired.

1.5.2. Spare parts, add-ons and conversions

Only original spare parts as supplied by the manufacturer may be used for repairs, replacements, add-ons and conversions. Only these parts guarantee a long working life and the highest level of safety. These parts have been specially designed for our products. Self-made add-ons and conversions or the use of non-original spare parts can seriously damage the product and/or injure personnel.

1.5.3. Maintenance

The prescribed maintenance and inspection work should be carried out regularly. This work may only be carried out by qualified, trained and authorized personnel. The maintenance and inspection log supplied must be properly updated. This enables you to monitor the status of inspections and maintenance work. Quick repairs not listed in this operation and maintenance manual and all types of repair work may only be performed by the manufacturer and its authorized service centres.

1.5.4. Damage to the product

Damage as well as malfunctions that endanger safety must be eliminated immediately by authorized personnel. The product should only be operated if it is in proper working order. During the agreed warranty period, the product may only be repaired by the manufacturer or an authorized service workshop! The manufacturer reserves the right to recall the damaged product to the factory for inspection!

1.5.5. Exclusion from liability

No liability will be assumed for product damage if one or more of the following points apply:

- Incorrect design on our part due to faulty and/or incorrect information provided by the operator or customer
- Non-compliance with the safety instructions, the regulations and the requirements set forth by German law and this operating and maintenance manual
- Incorrect storage and transport
- Improper assembly/dismantling
- Improper maintenance
- Unqualified repairs
- Faulty construction site and/or construction work
- Chemical, electrochemical and electrical influences
- Wear

In case of a power failure or another technical failure, by which a proper operation of the pump is no longer guaranteed, it is essential to take care that damages by an overflow of the pump sump are prevented securely, for example, by installing a mains-independent alarm or other appropriate protective measures. This means the manufacturer's liability excludes all liability for personal, material or financial injury.

1.5.6. Manufacturer's address

HOMA Pumpenfabrik GmbH
Industriestrasse 1
D-53819 Neunkirchen-Seelscheid
Phone: +49 2247 / 7020
Fax: +49 2247 / 70244
Email: info@homa-pumpen.de
Homepage: www.homapumpen.de

1.6. Technical terms

Various technical terms are used in this operating and maintenance manual.

Dry run

The product is running at full speed, however, there is no liquid to be pumped. A dry run is to be strictly avoided. If necessary, a safety device must be installed.

“wet” installation type

This installation type requires the product to be immersed in the pumped fluid. It is completely surrounded by the pumped fluid. Please observe the values for the maximum submersion depth and the minimum water coverage.

“dry” installation type

In this installation type, the product is installed dry, i.e. the pumped fluid is delivered to and discharged via a pipeline system. The product is not immersed in the pumped fluid. Please note that the surfaces of the product become very hot!

“transportable” installation type

With this installation type the product is equipped with a pedestal. It can be installed and operated at any location. Please observe the values for the maximum submersion depth and the minimum water coverage, and remember that the surfaces of the product become very hot.

“S1” operating mode (continuous operation)

At the rated load, a constant temperature is reached that does not increase even in prolonged operation. The operating equipment can operate uninterruptedly at the rated load without exceeding the maximum permissible temperature.

“S2” operating mode (short-term operation)

The operating time is specified in minutes, for example, S2-20. That means, that the machine can work 20 minutes and should pause after it, as long as the machine is cooled down to 2K over medium temperature.

Operating mode „S3“ (intermittent operation):

For these operating modes, after the abbreviation, the duty cycle is displayed as well as the cycle duration if it deviates from 10 minutes. Example S3 30% means, that the machine can work 3 minutes and afterwards should pause 7 minutes.

“Sip operation”

Siphoning operation is similar to dry running. The product operates at full speed, but only small amounts of liquid are pumped.

Sip operation is only possible with certain types; see the “Product description” chapter.

Dry-run protection

The dry-run protection is designed to automatically shut down the product if the water level falls below the minimum water coverage value of the product. This is made possible by installing a float switch.

Level control

The level control is designed to switch the product on or off depending on the filling level. This is made possible by installing a float switch.

2. Safety

This chapter lists all the generally applicable safety instructions and technical information. Furthermore, every other chapter contains specific safety instructions and technical information. All instructions and information must be observed and followed during the various phases of the product’s lifecycle (installation, operation, maintenance, transport etc.). The operator is responsible for ensuring that personnel follow these instructions and guidelines.

2.1. Instructions and safety information

This manual uses instructions and safety information for preventing injury and damage to property.

To make this clear for the personnel, the instructions and safety information are distinguished as follows:

Each safety instruction begins with one of the following signal words:

Danger: Serious or fatal injuries can occur!

Warning: Serious injuries can occur!

Caution: Injuries can occur!

Caution (Instruction without symbol): Serious damage to property can occur, including irreparable damage!

Safety instructions begin with a signal word and description of the hazard, followed by the hazard source and potential consequences, and end with information on preventing it.

2.2. Guidelines used and CE certification

Our products are subject to

- various EC directives
- various harmonized standards
- various national standards.

Please consult the EU Declaration of Conformity for the precise information and the guidelines and norms in effect. The EU Declaration of Conformity is issued in accordance with EU Directive 2006/42/EEC, Appendix II A. Also, various national standards are also used as a basis for using, assembling and dismantling the product. These include the German accident prevention regulations, VDE regulations, German Equipment Safety Law etc. The CE symbol is found either on the type plate or next to the type plate. The type plate is attached to the motor casing.

2.3. General safety

- Never work alone when installing or removing the product.
- The machine must always be switched off before any work is performed on it (assembly, dismantling, maintenance, installation). The machine must be disconnected from the electrical system and secured against being switched on again. All rotating parts must be at a standstill.
- The operator should inform his/her superior immediately should any defects or irregularities occur.
- It is of vital importance that the system is shut down immediately by the operator if any problems arise which may endanger safety of personnel. Problems of this kind include:

- Failure of the safety and/or control devices
- Damage to critical parts
- Damage to electric installations, cables and insulation.
- Tools and other objects should be kept in a place reserved for them so that they can be found quickly.
- Sufficient ventilation must be provided in enclosed rooms.
- When welding or working with electronic devices, ensure that there is no danger of explosion.
- Only use fastening devices which are legally defined as such and officially approved.
- The fastening devices should be suitable for the conditions of use (weather, hooking system, load, etc). If these are separated from the machine after use, they should be expressly marked as fastening devices. Otherwise they should be carefully stored.
- Mobile working equipment for lifting loads should be used in a manner that ensures the stability of the working apparatus during operation.
- When using mobile working equipment for lifting non guided loads, measures should be taken to avoid tipping and sliding etc.
- Measures should be taken that no person is ever directly beneath a suspended load. Furthermore, it is also prohibited to move suspended loads over workplaces where people are present.
- If mobile working equipment is used for lifting loads, a second person should be present to coordinate the procedure if needed (for example if the operator's field of vision is blocked).
- The load to be lifted must be transported in such a manner that nobody can be injured in the case of a power cut. Additionally, when working outdoors, such procedures must be interrupted immediately if weather conditions worsen.



These instructions must be strictly observed. Non-observance can result in injury or serious damage to property.

2.4. Operating personal

All personnel who work on or with the product must be qualified for such work; electrical work, for example may only be carried out by a qualified electrician. The entire personnel must be of age. Operating and maintenance personnel must also work according to local accident prevention regulations. It must be ensured that personnel have read and understood the instructions in this operating and maintenance handbook; if necessary this manual must be ordered from the manufacturer in the required language.

2.5. Electrical work

Our electrical products are operated with alternating or industrial high-voltage current. The local regulations (e.g. VDE 0100) must be adhered to. The "Electrical connection" data sheet must be observed when connecting the product. The technical specifications must be strictly adhered to. If the machine has been switched off by a protective device, it must not be switched on again until the error has been corrected.



Beware of electrical current!
Incorrectly performed electrical work can result in fatal injury! This work may only be carried out by a qualified electrician.



Beware of damp!
Moisture penetrating cables can damage them and render them useless. Furthermore, water can penetrate into the terminal compartment or motor and cause damage to the terminals or the winding. Never immerse cable ends in the pumped fluid or other liquids.

2.5.1. Electrical connection

When the machine is connected to the electrical control panel, especially when electronic devices such as soft startup control or frequency drives are used, the relay manufacturer's specifications must be followed in order to conform to EMC. Special separate shielding measures e.g. special cables may be necessary for the power supply and control cables.

The connections may only be made if the relays meet the harmonized EU standards. Mobile radio equipment may cause malfunctions.



Beware of electromagnetic radiation!
Electromagnetic radiation can pose a fatal risk for people with pacemakers. Put up appropriate signs and make sure anyone affected is aware of the danger.

2.5.2. Ground connection

Our products (machine including protective devices and operating position, auxiliary hoisting gear) must always be grounded. If there is a possibility that people can come into contact with the machine and the pumped liquid (e.g. at construction sites), the grounded connection must be additionally equipped with a fault current protection device. The electrical motors conform to motor protection class IP 68 in accordance with the valid norms.

2.6. Operating procedure

When operating the product, always follow the locally applicable laws and regulations for work safety, accident prevention and handling electrical machinery. To help to ensure safe working practice, the responsibilities of employees should be clearly set out by the owner. All personnel are responsible for ensuring that regulations are observed. Certain parts such as the rotor and propeller rotate during operation in order to pump the fluid. Certain materials can cause very sharp edges on these parts.



Beware of rotating parts!
The moving parts can crush and sever limbs. Never reach into the pump unit or the moving parts during operation. Switch off the machine and let the moving parts come to a rest before maintenance or repair work!

2.7. Safety and control devices

Our products are equipped with various safety and control devices. These include, for example suction strainers, thermo sensors, sealed room monitor etc. These devices must never be dismantled or disabled. Equipment such as thermo sensors, float switches, etc. must be checked by an electrician for proper functioning before start-up (see the "Electrical Connection" data sheet). Please remember that certain equipment requires a decoder device or relay to function properly, e.g. posistor and PT100 sensor. This decoder can be obtained from the manufacturer or a specialist electronics dealer.

Personnel must be informed of the installations used and how they work.



Caution!

Never operate the machine if the safety and monitoring devices have been removed or damaged, or if they do not work.

2.8. Operation in an explosive atmosphere

Products marked as explosion-proof are suitable for operation in an explosive atmosphere. The products must meet certain guidelines for this type of use. Certain rules of conduct and guidelines must be adhered to by the operator as well. Products that have been approved for operation in an explosive atmosphere are marked as explosion-protected "Ex". In addition, an "Ex" symbol must be included on the type plate! When used in an explosive atmosphere, the additional chapter entitled "Explosion protection according to the ...standard" must be observed!

2.9. Sound pressure

Depending on the size and capacity (kW), the products produce a sound pressure of approximately 60 dB (A) and 110 dB (A). The actual sound pressure, however, depends on several factors. These include, for example, the installation type (wet, dry, transportable), fastening of accessories (e.g. suspension unit) and pipeline, operating site, immersion depth, etc. Once the product has been installed, we recommend that the operator make additional measurements under all operating conditions.



Caution: Wear ear protectors!

In accordance with the laws in effect, guidelines, standards and regulations, ear protection must be worn if the sound pressure is greater than 85 dB (A)! The operator is responsible for ensuring that this is observed!

2.10. Pumped fluids

Each pumped fluid differs in regard to composition, corrosiveness, abrasiveness, TS content and many other aspects. Generally, our products can be used for many applications. For more precise details, see chapter 3, the machine data sheet and the order confirmation. It should be remembered that if the density, viscosity or the general composition change, this can also alter many parameters of the product. Different materials and impeller shapes are required for different pumped fluids. The more exact your specifications on your order, the more exactly we can modify our product to meet your requirements.

If the area of application and/or the pumped fluid change, we will be happy to offer supportive advice.

When switching the product into another pumped fluid, observe the following points:

- Products which have been operated in sewage or waste water must be thoroughly cleaned with pure water or drinking water before use.
- Products which have pumped fluids which are hazardous to health must always be decontaminated before changing to a new fluid. Also clarify whether the product may be used in a different pumped fluid.
- With products which have been operated with a lubricant or cooling fluid (such as oil), this can escape into the pumped fluid if the mechanical shaft seal is defective.



Danger - explosive fluids!

It is absolutely prohibited to pump explosive liquids (e.g. gasoline, kerosene, etc.). The products are not designed for these liquids!

3. General description

3.1. Application

HOMA pumps convey domestic, municipal and industrial waste water, faeces and sludge, also with high solid and fibre content, as well as drainage water of all kinds. The pumps can be used in small residential buildings, industrial buildings or large pumping stations and sewage treatment plants.

The pumps can convey abrasive medium as surface water. For highly abrasive content, such as concrete-gravel and sand in the medium, it is necessary to protect the impeller and pump housing against excessive abrasion or to shorten the maintenance interval. Before the pumping of chemically aggressive liquids, the resistance of the pump materials must be checked.

The pumps are available in high quality materials of all components (Stainless steel, bronze). Use in sip operation is not permitted. According to the type of installation and motor cooling, the machine must be submerged in pumped liquid at least up to the top edge of the pump or motor housing.

The motor housing must always be completely submerged for wet installation without a water jacket.

Conveying Medium:

- The temperature of the conveyed medium may be up to 40 °C.
- In the case of non-explosion-proof submersible motor pumps, up to 60°C are permitted in the conveying medium for a short period.
- The salt concentration in the pumped medium may be a maximum of 3.5% at up to 1°C to 15°C medium temperature. At 16°C- 20°C a maximum of 1% is permissible.
- The maximum density of the medium is 1040 kg/m³. The solid content depends mainly on the impeller type and is mentioned in chapter 3.3.

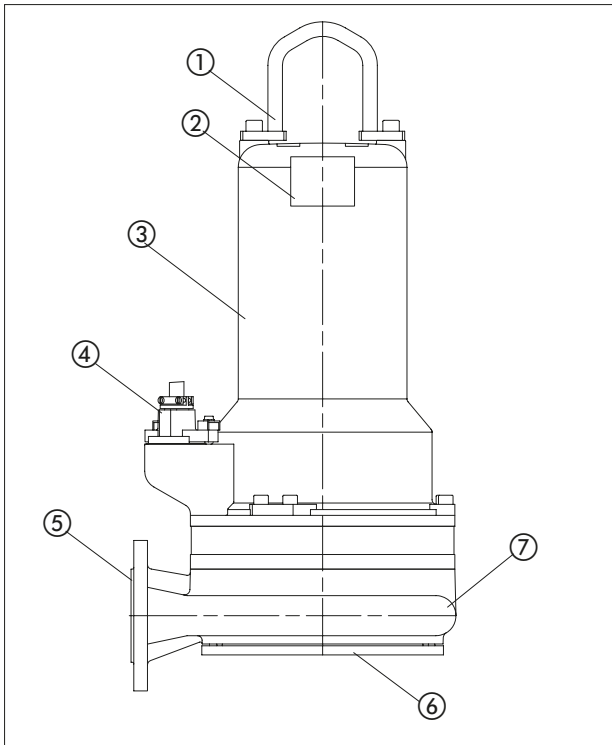
- The pH may be from 6 – 11. However, the pH alone only serves as a guideline. In any case, alongside the composition of the medium, the durability of the pump must be requested from the manufacturer. Depending on the composition, it may be necessary to use special sealing materials.

3.2. Types of use

The motors are designed for continuous operation (S1), maximum 20 starts per hour. The hydraulic is designed for permanent operation, e.g. supply of industrial water.

3.3. Assembly

The submersible unit consists of the motor, the pump housing and the matching impeller with macerator. All important components are generously dimensioned.



No.	Description
1	Handle
2	Type label
3	Motor housing
4	Cable inlet
5	Discharge
6	Suction sieve with cutter system
7	Pump housing

3.3.1. Type Plate

3Ph

HOMA Homa Pumpenfabrik GmbH D-53819 N.-Seelscheid Germany	
Type: ①	Sn: ②
Impϕ: ③ mm	Tmax: ④ °C
Σ ⑤ m	⑥ kg
Hmax: ⑦ m	Hmin: ⑧ m
Qmax: ⑨ m³/h	Bj: ⑬
⑩	CE ⑪
⑫a	⑫b
Motor: ⑭	⑮
⑯ Hz	3~ U: ⑰ V Δ
I: ⑱ A	⑲ min ⁻¹ U: ⑳ V Y
I: ㉑ A	Isol.Kl.: ㉒
P1: ㉓ kW	Cos ϕ: ㉔
P2: ㉕ kW	㉖
㉗	㉘
㉙	㉚
㉛	㉜
㉝	㉞
㉟	㊱
㊲	㊳
㊴	㊵
㊶	㊷
㊸	㊹
㊺	㊻
㊼	㊽
㊾	㊿
⓪	⓫
⓬	⓭
⓮	⓯
⓰	⓱
⓲	⓳
⓴	⓵
⓶	⓷
⓸	⓹
⓺	⓻
⓼	⓽
⓿	Ⓚ
Ⓛ	Ⓧ
Ⓨ	Ⓩ
ⓐ	ⓑ
ⓒ	ⓓ
ⓔ	ⓕ
ⓖ	ⓗ
ⓘ	ⓙ
ⓚ	ⓛ
ⓜ	ⓝ
ⓞ	ⓟ
ⓠ	ⓡ
ⓢ	ⓣ
ⓤ	ⓥ
ⓦ	ⓧ
ⓨ	ⓩ
⓪	⓫
⓬	⓭
⓮	⓯
⓰	⓱
⓲	⓳
⓴	⓵
⓶	⓷
⓸	⓹
⓺	⓻
⓼	⓽
⓿	Ⓚ
Ⓛ	Ⓧ
Ⓨ	Ⓩ
ⓐ	ⓑ
ⓒ	ⓓ
ⓔ	ⓕ
ⓖ	ⓗ
ⓘ	ⓙ
ⓚ	ⓛ
ⓜ	ⓝ
ⓞ	ⓟ
ⓠ	ⓡ
ⓢ	ⓣ
ⓤ	ⓥ
ⓦ	ⓧ
ⓨ	ⓩ
⓪	⓫
⓬	⓭
⓮	⓯
⓰	⓱
⓲	⓳
⓴	⓵
⓶	⓷
⓸	⓹
⓺	⓻
⓼	⓽
⓿	Ⓚ
Ⓛ	Ⓧ
Ⓨ	Ⓩ
ⓐ	ⓑ
ⓒ	ⓓ
ⓔ	ⓕ
ⓖ	ⓗ
ⓘ	ⓙ
ⓚ	ⓛ
ⓜ	ⓝ
ⓞ	ⓟ
ⓠ	ⓡ
ⓢ	ⓣ
ⓤ	ⓥ
ⓦ	ⓧ
ⓨ	ⓩ
⓪	⓫
⓬	⓭
⓮	⓯
⓰	⓱
⓲	⓳
⓴	⓵
⓶	⓷
⓸	⓹
⓺	⓻
⓼	⓽
⓿	Ⓚ
Ⓛ	Ⓧ
Ⓨ	Ⓩ
ⓐ	ⓑ
ⓒ	ⓓ
ⓔ	ⓕ
ⓖ	ⓗ
ⓘ	ⓙ
ⓚ	ⓛ
ⓜ	ⓝ
ⓞ	ⓟ
ⓠ	ⓡ
ⓢ	ⓣ
ⓤ	ⓥ
ⓦ	ⓧ
ⓨ	ⓩ
⓪	⓫
⓬	⓭
⓮	⓯
⓰	⓱
⓲	⓳
⓴	⓵
⓶	⓷
⓸	⓹
⓺	⓻
⓼	⓽
⓿	Ⓚ
Ⓛ	Ⓧ
Ⓨ	Ⓩ
ⓐ	ⓑ
ⓒ	ⓓ
ⓔ	ⓕ
ⓖ	ⓗ
ⓘ	ⓙ
ⓚ	ⓛ
ⓜ	ⓝ
ⓞ	ⓟ
ⓠ	ⓡ
ⓢ	ⓣ
ⓤ	ⓥ
ⓦ	ⓧ
ⓨ	ⓩ
⓪	⓫
⓬	⓭
⓮	⓯
⓰	⓱
⓲	⓳
⓴	⓵
⓶	⓷
⓸	⓹
⓺	⓻
⓼	⓽
⓿	Ⓚ
Ⓛ	Ⓧ
Ⓨ	Ⓩ
ⓐ	ⓑ
ⓒ	ⓓ
ⓔ	ⓕ
ⓖ	ⓗ
ⓘ	ⓙ
ⓚ	ⓛ
ⓜ	ⓝ
ⓞ	ⓟ
ⓠ	ⓡ
ⓢ	ⓣ
ⓤ	ⓥ
ⓦ	ⓧ
ⓨ	ⓩ
⓪	⓫
⓬	⓭
⓮	⓯
⓰	⓱
⓲	⓳
⓴	⓵
⓶	⓷
⓸	⓹
⓺	⓻
⓼	⓽
⓿	Ⓚ
Ⓛ	Ⓧ
Ⓨ	Ⓩ
ⓐ	ⓑ
ⓒ	ⓓ
ⓔ	ⓕ
ⓖ	ⓗ
ⓘ	ⓙ
ⓚ	ⓛ
ⓜ	ⓝ
ⓞ	ⓟ
ⓠ	ⓡ
ⓢ	ⓣ
ⓤ	ⓥ
ⓦ	ⓧ
ⓨ	ⓩ
⓪	⓫
⓬	⓭
⓮	⓯
⓰	⓱
⓲	⓳
⓴	⓵
⓶	⓷
⓸	⓹
⓺	⓻
⓼	⓽
⓿	Ⓚ
Ⓛ	Ⓧ
Ⓨ	Ⓩ
ⓐ	ⓑ
ⓒ	ⓓ
ⓔ	ⓕ
ⓖ	ⓗ
ⓘ	ⓙ
ⓚ	ⓛ
ⓜ	ⓝ
ⓞ	ⓟ
ⓠ	ⓡ
ⓢ	ⓣ
ⓤ	ⓥ
ⓦ	ⓧ
ⓨ	ⓩ
⓪	⓫
⓬	⓭
⓮	⓯
⓰	⓱
⓲	⓳
⓴	⓵
⓶	⓷
⓸	⓹
⓺	⓻
⓼	⓽
⓿	Ⓚ
Ⓛ	Ⓧ
Ⓨ	Ⓩ
ⓐ	ⓑ
ⓒ	ⓓ
ⓔ	ⓕ
ⓖ	ⓗ
ⓘ	ⓙ
ⓚ	ⓛ
ⓜ	ⓝ
ⓞ	ⓟ
ⓠ	ⓡ
ⓢ	ⓣ
ⓤ	ⓥ
ⓦ	ⓧ
ⓨ	ⓩ
⓪	⓫
⓬	⓭
⓮	⓯
⓰	⓱
⓲	⓳
⓴	⓵
⓶	⓷
⓸	⓹
⓺	⓻
⓼	⓽
⓿	Ⓚ
Ⓛ	Ⓧ
Ⓨ	Ⓩ
ⓐ	ⓑ
ⓒ	ⓓ
ⓔ	ⓕ
ⓖ	ⓗ
ⓘ	ⓙ
ⓚ	ⓛ
ⓜ	ⓝ
ⓞ	ⓟ
ⓠ	ⓡ
ⓢ	ⓣ
ⓤ	ⓥ
ⓦ	ⓧ
ⓨ	ⓩ
⓪	⓫
⓬	⓭
⓮	⓯
⓰	⓱
⓲	⓳
⓴	⓵
⓶	⓷
⓸	⓹
⓺	⓻
⓼	⓽
⓿	Ⓚ
Ⓛ	Ⓧ
Ⓨ	Ⓩ
ⓐ	ⓑ
ⓒ	ⓓ
ⓔ	ⓕ
ⓖ	ⓗ
ⓘ	ⓙ
ⓚ	ⓛ
ⓜ	ⓝ
ⓞ	ⓟ
ⓠ	ⓡ
ⓢ	ⓣ
ⓤ	ⓥ
ⓦ	ⓧ
ⓨ	ⓩ
⓪	⓫
⓬	⓭
⓮	⓯
⓰	⓱
⓲	⓳
⓴	⓵
⓶	⓷
⓸	⓹
⓺	⓻
⓼	⓽
⓿	Ⓚ
Ⓛ	Ⓧ
Ⓨ	Ⓩ
ⓐ	ⓑ
ⓒ	ⓓ
ⓔ	ⓕ
ⓖ	ⓗ
ⓘ	ⓙ
ⓚ	ⓛ
ⓜ	ⓝ
ⓞ	ⓟ
ⓠ	ⓡ
ⓢ	ⓣ
ⓤ	ⓥ
ⓦ	ⓧ
ⓨ	ⓩ
⓪	⓫
⓬	⓭
⓮	⓯
⓰	⓱
⓲	⓳
⓴	⓵
⓶	⓷
⓸	⓹
⓺	⓻
⓼	⓽
⓿	Ⓚ
Ⓛ	Ⓧ
Ⓨ	Ⓩ
ⓐ	ⓑ
ⓒ	ⓓ
ⓔ	ⓕ
ⓖ	ⓗ
ⓘ	ⓙ
ⓚ	ⓛ
ⓜ	ⓝ
ⓞ	ⓟ
ⓠ	ⓡ
ⓢ	ⓣ
ⓤ	ⓥ
ⓦ	ⓧ
ⓨ	ⓩ
⓪	⓫
⓬	⓭
⓮	⓯
⓰	⓱
⓲	⓳
⓴	⓵
⓶	⓷
⓸	⓹
⓺	⓻
⓼	⓽
⓿	Ⓚ
Ⓛ	Ⓧ
Ⓨ	Ⓩ
ⓐ	ⓑ
ⓒ	ⓓ
ⓔ	ⓕ
ⓖ	ⓗ
ⓘ	ⓙ
ⓚ	ⓛ
ⓜ	ⓝ
ⓞ	ⓟ
ⓠ	ⓡ
ⓢ	ⓣ
ⓤ	ⓥ
ⓦ	ⓧ
ⓨ	ⓩ
⓪	⓫
⓬	⓭
⓮	⓯
⓰	⓱
⓲	⓳
⓴	⓵
⓶	⓷
⓸	⓹
⓺	⓻
⓼	⓽
⓿	Ⓚ
Ⓛ	Ⓧ
Ⓨ	Ⓩ
ⓐ	ⓑ
ⓒ	ⓓ
ⓔ	ⓕ
ⓖ	ⓗ
ⓘ	ⓙ
ⓚ	ⓛ
ⓜ	ⓝ
ⓞ	ⓟ
ⓠ	ⓡ
ⓢ	ⓣ
ⓤ	ⓥ
ⓦ	ⓧ
ⓨ	ⓩ
⓪	⓫
⓬	⓭
⓮	⓯
⓰	⓱
⓲	⓳
⓴	⓵
⓶	⓷
⓸	⓹
⓺	⓻
⓼	⓽
⓿	Ⓚ
Ⓛ	Ⓧ
Ⓨ	Ⓩ
ⓐ	ⓑ
ⓒ	ⓓ
ⓔ	ⓕ
ⓖ	ⓗ
ⓘ	ⓙ
ⓚ	ⓛ
ⓜ	ⓝ
ⓞ	ⓟ
ⓠ	ⓡ
ⓢ	ⓣ
ⓤ	ⓥ
ⓦ	ⓧ
ⓨ	ⓩ
⓪	⓫
⓬	⓭
⓮	⓯
⓰	⓱
⓲	⓳
⓴	⓵
⓶	⓷
⓸	⓹
⓺	⓻
⓼	⓽
⓿	Ⓚ
Ⓛ	Ⓧ
Ⓨ	Ⓩ
ⓐ	ⓑ
ⓒ	ⓓ
ⓔ	ⓕ
ⓖ	ⓗ
ⓘ	ⓙ
ⓚ	ⓛ
ⓜ	

3.3.2. Motor

The three-phase asynchronous motor consists of one stator and the engine shaft with impeller assembly. The cable for the power supply is designed for maximum mechanical performance in accordance with the characteristic or pump type plate. Both the cable entries and the line are water-pressure tight with respect to the substance being pumped. The shaft bearing assembly is effected via robust, maintenance-free and permanently lubricated roller bearings. All motors can also be delivered in an explosion-proof version in accordance with ATEX Ex II 2 G EExd.

General Motor Specifications	
Service Factor	1.15
Operating mode when the motor is submersed	S1
Insulation class	H (180°C)
Protection class	IP68
Standard cable length	10 m
Shaft seal	Silicon carbide / silicon carbide (motor side), silicon carbide / silicon carbide (medium side)
Mechanical shaft seal	
Storage	One deep groove ball bearing (top) One double-row angular contact bearing (bottom)

3.3.3. Monitoring Equipment

The unit is equipped with various types of monitoring-safety equipment. The following table shows an overview of the options available. The options may vary depending on the size of the pressure outlet.

Type of motor	Motor version
T...	Thermal monitoring of winding (only 50 Hz)
T.../C	Thermal monitoring of winding, monitoring of oil chamber seal
TU...	Flooded motor, thermal monitoring of winding, monitoring of oil chamber seal
T...EX	Thermal monitoring of winding, explosion-proof (only 50 Hz)
T.../C EX	Thermal monitoring of winding, monitoring of oil chamber seal, explosion-proof
TU... EX	Flooded motor, thermal monitoring of winding, monitoring of oil chamber seal, explosion-proof

Temperature Sensor

All pumps are equipped with a temperature sensor assembly in the motor windings. In pumps with the standard design, the connections for the temperature sensor are fed via the power cable to the outside and are to be connected in the electric control box using the T1 and T3 power cable endings in such a way that the motor automatically restarts after it has cooled down.

Instead of the standard sensor, the explosion-proof versions are equipped with a temperature sensor assembly that has a higher activation temperature. This is to be connected via the power cable endings T1 and T2 in such a way that after activation, a manual reset in the switchgear is necessary using a special contactor combination. The temperature sensor assembly must be connected in the switching cabinet so that it switches off when it overheats.

Activation Temperatures of the Temperature Monitoring System/Sensors:

Motor	Winding Normal T1+T3 Control Unit	Winding Ex T1+T2 Limiter	Bearing bottom
AM 173 ... T-2pol	150°C	150°C	90°C

Rotation Direction Check

All pumps have the proper rotation direction when connected to a clockwise field of rotation (U, V, W -> L1, L2, L3). HOMA switchgear performs checks in the network for a clockwise field of rotation. If there is no clockwise field of rotation, the red LED lights up. Two phases are to be reversed at the entry of the switching device. For smaller pumps, the check can be done by observing any jerking at the start. To do this, set the pump lightly on the ground in a perpendicular fashion and switch it on briefly. When observing from above, the pump itself moves slightly in a counter-clockwise direction when rotating in the right direction.

The correct direction of rotation of the pump is achieved once the pump moves counter-clockwise, since when viewed from above, the motor starts in a clockwise direction.



For large pumps, the direction of rotation can also be detected by looking through the pressure outlets into the pumping chamber. Here the impeller can be seen and the direction of rotation of the impeller, when discharged, can be controlled when started briefly.



Caution – Rotating Impeller!

Do not touch the rotating impeller or reach into the pumping chamber through the pressure outlets! Never reach into the pumping chamber or touch any rotating parts during operation. Switch the machine off and wait until all rotating parts have come to a stop prior to carrying out maintenance and repair work!

It is also possible to check the direction of rotation with a "motor and phase rotation indicator". This measurement device is held from the outside up to the motor housing of the switched-on pump and displays the direction of rotation via an LED.

Seal monitoring for Pumps with Oil Barrier Chamber:

- Version without cooling jacket or version "U" with cooling jacket and open cooling circuit:

In case of a leak in the medium-side shaft seal, water enters the oil chamber and changes the resistance of the oil. The conductivity of the oil filling is monitored via 2 sensors. The sensors are to be connected via 2 cables (labeled S1 and S2) from the pump connection cables in the switch cabinet to an evaluation instrument galvanically separated from the probe circuit (Electrode relay, e.g. HOMA Item No.: 1610995). For Ex-models, an electrode relay with an intrinsically safe electrical circuit is to be selected (HOMA Item No.: 1416510). The response sensitivity should be adjustable from 0-100 k Ω , the standard setting being 50 k Ω .

Seal monitoring for Pumps without Oil Barrier Chamber:

- Version with cooling jacket and closed (internal) cooling circuit (Version "L"):

The penetration of coolant (water-glycol mixture) into a leakage chamber is registered via 2 sensors. This leakage chamber is situated between the motor-side mechanical seal and the bottom shaft bearing. If the motor-side shaft bearing should leak, coolant leaks into the leakage chamber and establishes the contact between both sensors. The sensors are to be connected via 2 cables (labeled S11 and S12) from the pump connection cables in the switch cabinet to an evaluation instrument galvanically separated from the probe circuit (Electrode relay, e.g. HOMA Item No.: 1610995). For Ex-models, an electrode relay with an intrinsically safe electrical circuit is to be selected (HOMA Item No.: 1416510). Response sensitivity should be adjustable from 0-100 k Ω , the standard setting being 50 k Ω . When this alarm is activated, there is an immediate danger of coolant penetrating into the stator cavity with corresponding resulting damages (motor short circuit). Thus the pump control unit should be connected in such a way that the alarm causes the pump motor to automatically switch off.

Monitoring of the Seal in the Cable Connection Cavity:

The cable connection cavity is monitored for penetrating moisture via 2 sensors. The sensors are to be connected via 2 cables (labeled S3 and S4) from the pump connection cables in the switch cabinet to an evaluation instrument galvanically separated from the probe circuit (Electrode relay, e.g. HOMA Item No.: 1610995). For Ex-models, an electrode relay with an intrinsically safe electrical circuit is to be selected (HOMA Item No.: 1416510).

Motor Cooling

For dry well installations or re-surfaced operation with jacket cooling using the pumping medium.

3.3.4. Sealing / Seal Housing

The sealing is due to two mechanical seals, made from a silicon carbide in a tandem arrangement, acting independently from each other. The seal housing is situated between the motor and the pump housing. It consists of the bearing housing and the pressure cover, which together form the sealing cavity with the medicinal white oil. Monitoring possibilities are available using the inspection plug on the bearing housing and optional electronic monitoring.

3.3.5. Pump housing

The pump housing is available with different DIN flanges and external threads depending on the model and the motor Version. This means that the machine can be connected with the respective pipe system.

3.3.6. Impeller

The impeller is fastened directly to the motor shaft and driven by it. GRP pumps are only available with an open multi-channel impeller.

3.3.7. Cutter system

The cutter system includes a fixed cutting ring and a cutter head which is mounted on the motor shaft. Thereby the cutter head turns with motor rotation speed and cut all solids in the sewage. Both parts consist of hardened cast iron.

4. Package, Transport, Storage

4.1. Delivery

On arrival, the delivered items must be inspected for damage and a check made that all parts are present. If any parts are damaged or missing, the transport company or the manufacturer must be informed on the day of delivery. Any claim made at a later date will be deemed invalid. Damage to parts must be noted on the delivery or freight documentation.

4.2. Transport

Only the appropriate and approved fastening devices, transportation means and lifting equipment may be used. These must have sufficient load bearing capacity to ensure that the product can be transported safely. If chains are used they must be secured against slipping. The personnel must be qualified for the tasks and must follow all applicable national safety regulations during the work.

The product is delivered by the manufacturer/shipping agency in suitable packaging. This normally precludes the possibility of damage occurring during transport and storage. The packaging should be stored in a safe place if the location used is changed frequently.

4.3. Storage

Newly supplied products are prepared that they can be stored for 1 year. The product should be cleaned thoroughly before interim storage. The following should be taken into consideration for storage:

- Place the product on a firm surface and secure it against falling over. Submersible mixers and auxiliary lifting devices should be stored horizontally, submersible sewage pumps and submersible motor pumps should be stored horizontally or vertically. It should be ensured that they cannot bend if stored horizontally.



Danger from falling over!

Never put down the product unsecured. If the product falls over, injury can occur!

- The product has to be stored at a place free from vibrations and agitation to avoid damage from the ball bearings.
- It is also necessary to pay attention to the storage. The device should be stored in dry rooms without temperature fluctuation.
- The product may not be stored in rooms where welding work is conducted as the resulting gases and radiation can damage the elastomer parts and coatings.
- It is responsible to take care that the corrosion coating will not be spoiled
- Any suction or pressure connections on products should be closed tightly before storage to prevent impurities.
- The power supply cables should be protected against kinking, damage and moisture.



Beware of electrical current!

Damaged power supply cables can cause fatal injury! Defective cables must be replaced by a qualified electrician immediately.



Beware of damp!

Moisture penetrating cables can damage them and render them useless. Therefore, never immerse cable ends in the pumped fluid or other liquids.

- The machine must be protected from direct sunlight, heat, dust, and frost. Heat and frost can cause considerable damage to propellers, rotors and coatings.
- The rotors or propellers must be turned at regular intervals. This prevents the bearing from locking and the film of lubricant on the mechanical shaft seal is renewed. This also prevents the gear pinions (if present on the product) from becoming fixed as they turn and also renews the lubricating film on the gear pinions (preventing rust film deposits).



Beware of sharp edges!

Sharp edges can form on rotors and propellers. There is a risk of injuries. Wear protective gloves.

- If the product has been stored for a long period of time it should be cleaned of impurities such as dust and oil deposits before start-up. Rotors and propellers should be checked for smooth running, housing coating and damage.
- After storage longer than one year the oil of motor and, if necessary the gear have to be changed. This is also necessary if the product never had run (natural deterioration of mineral oil).

Before start-up, the filling levels (oil, cooling fluid etc.) of the individual products should be checked and topped up if required. Please refer to the machine data sheet for specifications on filling. Damaged coatings should be repaired immediately. Only a coating that is completely intact fulfills the criteria for intended usage!

If these rules are observed, your product can be stored for a longer period. Please remember that elastomer parts and coatings become brittle naturally. If the product is to be stored for longer than 6 months, we recommend checking these parts and replacing them as necessary. Please consult the manufacturer.

4.4. Returning to the supplier

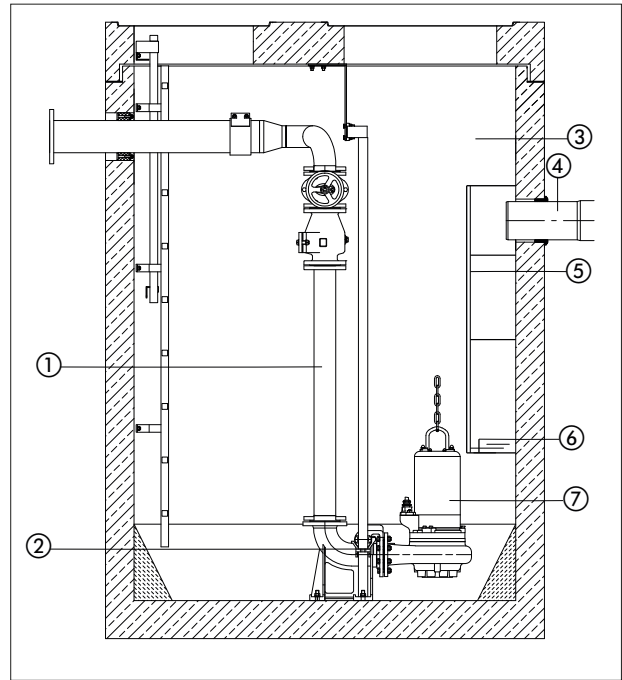
Products which are delivered to the plant must be clean and correctly packaged. In this context, clean means that impurities have been removed and decontaminated if it has been used with materials which are hazardous to health. The packaging must protect the product against damage. Please contact the manufacturer before returning!

5. Installation and initial commissioning

5.1. General

To avoid damage to the lifting unit during installation and operation, the following points must be observed:

- The installation work must be performed by qualified personnel, in compliance with safety regulations.
- The pump must be inspected for damage prior to installation.
- For level controls, pay attention to the minimum water coverage.
- Air bubbles in the pump housing and pipework must be avoided (by suitable ventilation devices or a slight incline of the pump).
- Protect the pump from frost.
- The operating room must be designed for the particular machine. This also means that a lifting device for assembly/disassembly can be mounted, from which the installation space of the pump can be reached without risk.
- The lifting device must have a maximum load capacity which is greater than the weight of the pump with attachments and cable.
- The power lines of the pump must be laid in such a way, that a safe operation and easy assembly/disassembly is ensured.
- The power lines must be fixed properly in the operating room to prevent the cable from hanging loosely. Depending on the cable length and weight, a cable holder must be attached every 2-3 m.
- The foundation/structure must have sufficient strength for secure and functionally correct fastening of the pump. The operator is responsible for this.
- A dry run is strictly prohibited. We recommend a level control for that.
- Use baffles for the inlet. This prevents air entry into the pumping medium, which can lead to unfavorable operating conditions and result in increased wear.



No.	Description
1	Pipe
2	Coupling system
3	Service room
4	Inlet
5	Baffle plate
6	min. liquid level
7	Pump

5.2. Installation



Risk of falling!

When installing the pump and accessories, work is carried out directly on the water's edge! Carelessness or wearing the wrong shoes can lead to falling. This is life threatening! Take all safety precautions to prevent this.

Submerged installation on ground support ring

Attach the ground support ring (available as an accessory) with screws to the pump suction nozzle. 90° connection-elbow or connection loop to the pressure port of the pump, mount pressure line. Gate valves and check valves may need to be installed in accordance with local regulations. The pressure line must be fitted free of tension, when using a hose, ensure it is laid kink-free. Secure the pump by the handle with a cable or chain, and lower it into the pumping medium. In muddy ground, put stones under the pump to prevent it from sinking.

Wet installation with automatic coupling system

The following instructions apply to the installation of the original HOMA-coupling system:

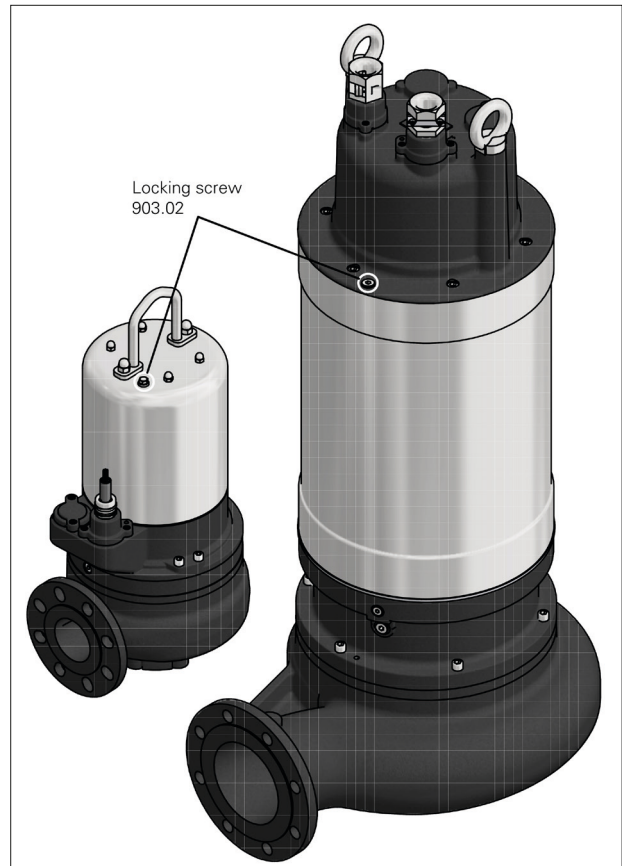
- Determine the approximate position of the coupling base and the upper pipe bracket for the guide tubes, using a plumb bob where necessary.

- Check the correct installation dimensions of the pump(s) (see dimensional drawings in the appendix).
- Drill mounting holes for the pipe bracket on the inside edge of the shaft opening. If this is not possible due to the space available, the pipe bracket can also be mounted in an offset position with a 90° folded plate on the underside of the shaft cover. Provisionally fasten the pipe bracket with 2 screws.
- Align the coupling base to the shaft floor, use a plumb bob from the pipe bracket- the guide tubes must be exactly perpendicular! Fasten the coupling base to the shaft floor with heavy-duty dowels. Ensure that the coupling base is exactly horizontal! If the shaft floor is uneven, support the bearing surface accordingly.
- Mount the pressure pipes with fittings free of tension according to the usual mounting principles.
- Insert both guide tubes into the eyelets on the coupling base and cut to size according to the position of the pipe bracket. Unscrew the pipe bracket, insert the tabs into the guide tubes and fasten the bracket completely. The guide tubes must be positioned with no play at all, otherwise loud noises will occur during operation of the pump.
- Clean the shaft of any solid material (debris, stones, etc.) before commissioning.
- Mount the coupling counterflange of the automatic coupling system on the pump pressure ports (thread or flange connection). Ensure that the rubber seal is firmly seated in position in the counterflange (as a seal against the coupling base), so that it will not fall out when lowering the pump.
- Attach the chain to the pump handle or lifting lugs. Insert the pump with the guide claws of the coupling counterflange between the guide tubes in the shaft. Lower the pump into the shaft. If the pump is seated on the coupling base, it automatically seals itself off to the pressure line and is ready for operation.
- Hang the end of the discharge chain from a hook at the shaft opening.
- Hang the motor connection cable of the pump in the shaft at an appropriate length, with strain relief. Make sure that the cables can not be bent or damaged.

Dry Installation

For the installation of the pump outside of the collecting duct, a feed line to the pump housing inlet must be connected. For dry installation, only the models with a motor cooling jacket are suitable. The installation of the pump can be either vertical or horizontal.

- Attach the pump stand or support feet to the pump.
- Mark the position of the pump on the ground, drill and anchor pump with heavy-duty dowels.
- Use the fittings to mount the suction and pressure pipes free of tension according to the usual mounting principles.



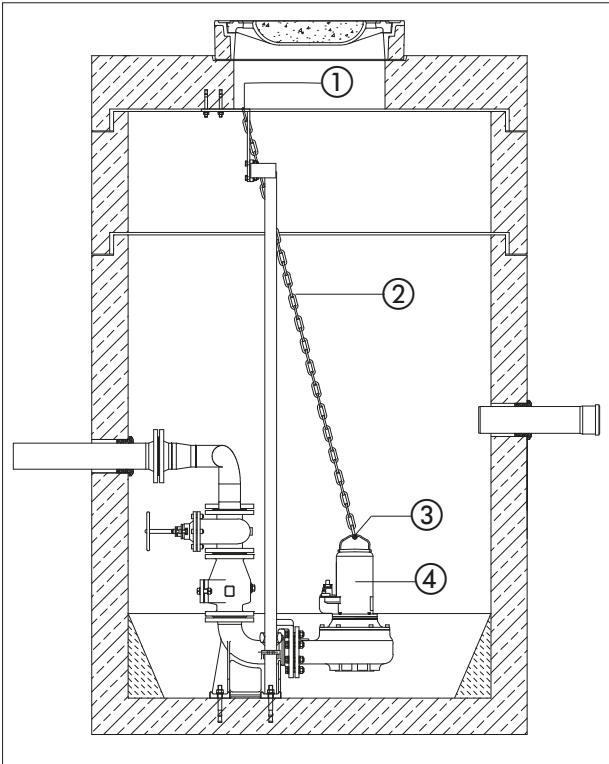
5.3. Use of chains

Chains are used to lower a pump in the operating space or to pull it out. They are not intended to secure a floating pump.

Intended use is as follows:

- Fasten one end of the chain on the handle of the pump provided for this purpose. If your pump has two ring bolts as an attachment point, you must use a double-strand chain. When doing so, the angle of inclination of the chain strands must be between 0° and 45°.
- Attach the other end to the lifting device.
- Ensure tension on the chain, and then lift the pump in a slow and controlled manner.
- Swing the pump then over the operating space and lower it gently. When using a suspension unit, observe chapter. 5. Commissioning.
- Lower the pump to the operating point from and make sure that the pump has a secure footing or the coupling system is engaged correctly.
- Remove the chain from the lifting device and secure it to the safety chain, which is located at the top of the operating room. This ensures that the chain can not fall into the operating area and constitutes a danger to anyone.

Please note the following diagrams during installation.



No.	Description
1	Chain guard
2	Chain
3	Handle
4	Pump

5.4. Initial operation

This chapter contains all the important instructions for operating personnel for the safe commissioning and operation of the machine.

The following information must be strictly adhered to and checked:

- Type of installation
- Operating mode
- Minimum/max water coverage. Immersion depth

After a long downtime, these specifications are also to be checked and any defects are to be rectified!

The operation and maintenance manual must always be kept with the machine, or be kept in a designated place where it is always accessible for all of the operating personnel.

To avoid injury to persons or damage during operation of the machine, the following points must be observed:

- The initial operation may only be carried out by qualified and trained personnel following the safety instructions.
- All staff working on the machine must receive, read, and understand the instructions.

- Activate all safety devices and emergency stop switches before initial operation.
- Electrical and mechanical adjustments may only be performed by professionals.
- This machine is only suitable for use at the specified operating conditions.

5.5. Preparatory work

The machine has been using state of the art technology and has been constructed so that it will operate reliably and for long periods under normal operating conditions. This requires, however, that you comply with all advice and instructions. Small oil leaks from the mechanical seal during operation are harmless, however, must be removed before lowering or immersion into the pumping medium.

Please check the following points:

- Cable routing- no loops, slightly taut
- Liquid temperature and immersion depth check- see machine data sheet
- If a hose is used on the discharge side, it should be flushed before use with fresh water so that no deposits cause blockages
- For wet installation, the sump pump must be cleaned
- The pressure and suction side pipe systems are to be clean and all slides are to be opened.
- The pump casing must be flooded, i.e. it must be completely filled with the medium and there may be no more air in it. The venting can be done by suitable ventilation devices in the system, or, if available, by venting screws at the outlet nozzle.
- Check the accessories, pipe system and suspension unit for firm and correct fit
- Review the present level control or dry run protection
- An insulation test and a level control must be carried out before commissioning.

5.6. Electrical

When installing and selection of electric lines and when connecting the motor, the relevant local and VDE regulations must be observed. The motor must be protected by a motor protection circuit breaker. Connect the motor connect as per the wiring diagram. Pay attention to the direction of rotation! If rotation is in the wrong direction, the machine will perform to specifications, and can be damaged under adverse circumstances. Check the operating voltage, and ensure there is uniform power consumption by all phases in accordance with the machine data sheet. Make sure that all temperature sensors and monitoring devices, e.g. sealing chamber control, are connected and tested for function.



Risk of electrocution!

Improper use of electricity can be fatal! All pumps with exposed cable ends must be connected by a qualified electrician.

5.7. Direction of rotation

The machine connection must be performed according to the circuit diagram. Testing the direction of rotation is effected by a rotating field testing device. This is connected parallel to the connection of the pump, and shows the direction of rotation of the existing rotating field. In order for the machine to work correctly, there must be a clockwise rotating field. If an anticlockwise rotating field is displayed, two phases must be swapped.

The stated specifications and performance data can only be achieved if there is a clockwise rotating field. The machine is not designed for if there is an anticlockwise rotating field.

5.8. Motor protection

The minimum requirement is a thermal relay/motor protection circuit breaker with temperature compensation, differential triggering, and reclosing lock in accordance with VDE 0660 or similar national regulations. If the equipment is connected to power grids where problems often occur, we recommend the additional use of protective devices (e.g. overvoltage protection or under voltage protection or phase failure relays, lightning protection, etc.). When connecting the machine, the local and legal requirements must be adhered to.

5.9. Operation of static frequency converter

For inverter operation, the following points should be noted:

- The pump is suitable for use with inverters according to DIN EN 60034-17
- Voltage peaks at the motor coil must be avoided, and, where appropriate, provide suitable filters should be fitted in the motor cable
- Ensure the entire system is properly grounded.
- The specifications of the frequency inverter manufacturer are to be observed
- Under certain circumstances, shielded cable compliant with EMC regulations is required
- The leaflet „use of HOMA pumps with frequency converters“ should be observed

Minimum speed in sewage and drainage pumps
With wastewater and drainage pumps, no minimum speed is specified. However, it is important to ensure that the unit is working jolt and vibration-free, particularly at lower speed ranges. The seals might otherwise be damaged and leak. In addition, it must be ensured that the minimum flow rate is not less than 0.7 m/s.

5.10. Types of startups

Types of startup using with cables with exposed ends

Direct start up

At full load, the motor protection circuit breaker should be set to the rated current. In partial load operation is recommended to set the motor protection circuit breaker 5% above the measured current at the operating point.

Star Delta starting

If the motor protection is installed in the line: Set the motor protection to 0.58 x rated current. The starting time in the Y circuit must be set so that the nominal speed is reached before switching over to the Δ circuit. This is generally the case after 3 seconds. If the motor protection is not installed in the line: Set the motor protection to the rated current at full load.

Power up transformer/soft start

At full load, the motor protection should be set to the rated current. In partial load operation, it is recommended to set the motor protection 5% above the measured current at the operating point. The starting time must be max. 5s. The starting voltage is to be set at 40% of the rated voltage according to the rating plate.

Operation with frequency inverters

The machine can be operated with frequency inverters. Note section 5.9 of this manual.

Start up with plugs/switching devices

Plug the connector into the socket provided and press the on/off switch on the switching device.

5.10.1. After turning on

The nominal current is briefly exceeded on start-up. After completion of this operation, the operating current should not exceed the nominal current. If the motor does not start immediately after switching on, it must be shut down immediately. The switch breaks specified in the technical data must be adhered to before turning on again. If there is a new fault, the machine must again be shut down immediately. The machine may only be started up again after troubleshooting.

The following items should be checked:

- Operating voltage (permissible deviation +/- 5% of the rated voltage)
- Frequency (permissible deviation -2% of the rated frequency)
- Current consumption (permissible deviation between phases max. 5%)
- Voltage difference between the individual phases (max. 1%)
- Switching frequency and pauses (see Technical Data)
- Air entry at the inlet- if necessary, a baffle plate must be attached
- Minimum water coverage, level control, dry run protection
- Smooth running
- Check for leaks: if necessary, take the necessary steps according to the chapter „Maintenance“

6. Maintenance

6.1. General

The machine and the entire system must be inspected and maintained at regular intervals. The time limit for maintenance is set by the manufacturer and applies to the general conditions of use. The manufacturer should be consulted if the system is to be used with corrosive and/or abrasive pumped liquids, as the time limit between inspections may need to be reduced.

Note the following information:

- The operating and maintenance manual must be available to the maintenance personnel and its instructions followed. Only the repair and maintenance measures listed here may be performed.
- All maintenance, inspection and cleaning work on the machine and the system may only be carried out by trained specialists exercising extreme care in a safe workplace. Proper protective clothing is to be worn. The machine must be disconnected from the electricity supply before any work is carried out. There must be no way that it can be inadvertently switched on. Additionally, the appropriate protective measures as defined by the BGV/GNV should be enforced when working in basins and/or containers.
- Above a weight of 50kg, only hoisting gear which has been officially approved and which is in a technically perfect condition should be used for lowering and raising the machine.

Make sure that all fastening devices, ropes and safety devices of the hand winch are in a technically perfect condition. Work may only commence if the auxiliary hoisting gear has been checked and found to be in perfect working order. If it is not inspected, danger to personnel may result!

- Wiring work on the machine and system must be carried out by an electrician. For machines approved for work in areas subject to explosion danger, please refer to the "Explosion protection in accordance with the regulation" chapter.
- When working with inflammable solvents and cleaning agents, fires, unshielded lighting and smoking are prohibited.
- Machines which circulate fluids hazardous to health, or which come into contact with them, must be decontaminated. It must be ensured that no dangerous gases can form or are present.
- Ensure that all necessary tools and materials are available. Tidiness and cleanliness guarantee safe and problem-free operation of the machine. After working on the machine all cleaning materials and tools should be removed from it. All materials and tools should be stored in an appropriate place.
- Operating supplies such as oil and lubricants must be collected in appropriate vessels and properly disposed of (in accordance with the 75/439/EEC directive and with §§5a, 5b AbfG). Appropriate protective clothing is to be worn for cleaning and maintenance jobs. This is to be disposed of in accordance with waste code TA 524 02 and EC Directive 91/689/EEC.

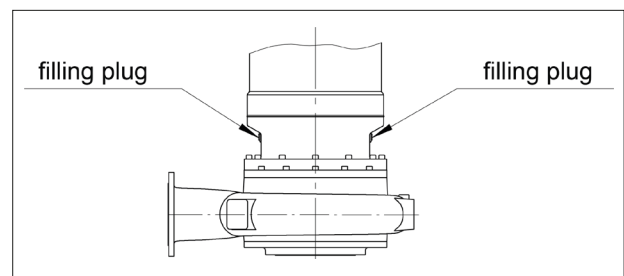
Only lubricants expressly recommended by the manufacturer may be used. Oils and lubricants should not be mixed. Only use genuine parts made by the manufacturer.

A trial run or functional test of the machine must be performed as instructed in the general operating conditions.

Oil type: degradable HOMA-Atox. Used oil is to be disposed accordingly.

When using white oil, note the following:

- The machine lubricants may only be topped up or replaced with lubricants from the same manufacturer.
- Machines which have previously been operated using other lubricants must first be thoroughly cleaned before they can be operated using white oil.



6.2. Maintenance intervals

Before initial start-up or after a longer period of storage:

- Checking the insulation resistance
- Fill level check in sealing room/chamber
- The axial face seal must be checked for damage.

Monthly:

- Monitoring the current consumption and voltage
- Checking the used relays for posistors, sealing room monitor, etc.

Every six months:

- Visual inspection of the power supply cable
- Visual inspection of the cable holder and the cable bracing
- Visual inspection of accessories, e.g. the suspension device and hoisting gears

1,000 operating hours or after every six months, whichever is earlier:

- Monitoring the current consumption and voltage
- Checking the used relays for posistors, sealing room monitor, etc.
- Visual inspection of the power supply cable
- Visual inspection of the cable holder and the cable bracing
- Visual inspection of accessories, e.g. the suspension device and hoisting gears

3,000 operating hours:

- Visual control at pump types with oil chamber
- Visual control at pump types without oil chamber

8,000 operating hours or after two years, whichever is earlier:

- Checking the insulation resistance
- Changing the lubricant in the sealing room/chamber
- Emptying the leakage chamber (not present in all models)
- Functional inspection of all safety and control devices
- Coating check and touch-up as required

15,000 operating hours or after five years, whichever is earlier:

- General overhaul

If it is used in highly abrasive or corrosive material, the maintenance intervals should be reduced!

6.3. Maintenance tasks

Monitoring the current consumption and voltage

The current consumption and voltage is to be monitored periodically during all 3 phases. This remains constant during normal operation. Slight fluctuations are a result of the composition of the pumped fluid. The current consumption can assist in early detection and correction of damage and/ or faulty operation in the impeller/propeller, bearings and/ or the motor. More extensive resulting damage can thus be largely prevented and the risk of a total failure can be reduced.

Checking the used relays for pistors, sealing room monitor, etc.

Check the relays used are functioning fault-free. Defective devices must be immediately replaced, because these cannot ensure safe operation of the machine. The test procedure details should be followed closely (in the operating instructions for each relay).

Checking the insulation resistance

To check the insulation resistance, the power supply cable must be disconnected. The resistance can then be measured with an insulation tester (measuring voltage = 1000V DC).

The following values may not be exceeded:

- The insulation resistance may not be below 20 MΩ during initial operation. For all further measurements the value must be greater than 2 MΩ.
- Insulation resistance too low: Moisture may have penetrated the cable and/ or the motor.

Do not connect the machine, consult manufacturer!

Visual inspection of power supply cables

The power supply line must be examined for bubbles, cracks, scratches, chafed areas and/ or crushed sections. If damage is found, the power cable must be exchanged immediately.

The cables may only be changed by the manufacturer or an authorized/certified service workshop. The machine may not be used again until the damage has been adequately rectified.

Visual examination of the cable holders (carabiners) and the cable bracing

When the machine is used in basins or pits, the lifting cables/cable holders (carabiners) and the cable bracing are subject to constant wear. Regular inspections are necessary in order to prevent the lifting cables/cable holders (carabiners) and/ or cable bracing from wearing out and to prevent the electricity cable from being damaged.

The lifting cables/cable holders (carabiners) and the cable bracing are to be immediately replaced if any signs of wear appear.

Visual inspection of accessories

Inspect accessories such as suspension units and hoisting gear to check whether they are secured in a stable manner. Loose and/ or defective accessories should be repaired immediately or replaced.

Fill Level Check in Compression Room/Chamber

Visual control at pump types with oil chamber (models without cooling jacket or model „U“ with cooling jacket and open cooling circuit):

Oil Level

Please take the precise filling quantity from the spare parts list or make a request to the manufacturer.

Oil Condition

The condition of the mechanical seals can be visually controlled as follows: Put the pump in horizontal position, so that the screw of the oil chamber is on top (for larger pumps: one of both oil chamber screws). Remove the screw and take out a small quantity of oil. The oil becomes greyish white like milk if it contains water. This may be the result of defective shaft seals. In this case the condition of the shaft seals should be checked by a HOMA Service shop. Oil type: degradable HOMA-ATOX. Used oil has to be disposed according to the existing environmental rules and regulations.

Visual control at pump types without oil chamber with cooling jacket and closed (internal) cooling circuit („L“ Design):

Quantity of Coolant

Please take the precise filling quantity from the spare parts list or make a request to the manufacturer.

The condition of the mechanical seals can be visually controlled as follows: Set up the pump vertically and unscrew the ventilation screw 903.02 located above and remove a small quantity of coolant. If the cooling liquid becomes grey (original colour: light pink) this may be the result of defective shaft seals. In this case the condition of the shaft seals should be checked by a HOMA Service shop. Type: Ravenol (available on request). Used cooling liquid has to be disposed according to the existing environmental rules and regulations.

Functional inspection of safety and control devices

Monitoring devices are temperature sensors in the motor, sealing room monitors, motor protection relays, overvoltage relays, etc.

Motor protection and overvoltage relays and other trip elements can generally be triggered manually for test purposes. To inspect the sealing room monitor or the temperature sensor, the machine must be cooled to ambient

temperature and the electrical supply cable of the monitoring device in the switch cabinet must be disconnected. The monitoring device is then tested with an ohmmeter. The following values should be measured:

Bi-metal sensor: Value = "0" - throughput

PTC sensor: A PTC sensor has a cold resistance of between 20 and 100 Ω. For 3 sensors in series this would result in a value of between 60 and 300 Ω.

PT 100 sensor: PT 100 sensors have a value of 100ohms at 0°C. Between 0°C and 100°C this value increases by 0.385 Ω per 1°C. PT 20 sensors have a value of 107.7 Ω at 20°C.

Moisture sensor: This value must approach infinity. If there is a low value, there may be water in the oil.

Also observe the instructions of the optionally available evaluation relay. **In the case of larger deviations, please consult the manufacturer.** Please consult the appropriate operating manual for details on inspecting the safety and monitoring devices on the auxiliary lifting gear.

General overhaul

During this the bearings, shaft seals, O rings and power supply cables are inspected and replaced as required in addition to normal maintenance work. This work may only be conducted by the manufacturer or an authorized service workshop.

Changing the lubricant

The drained lubricant must be checked for dirt and water content. If the lubricant is very dirty and contains more than 1/3 water, it must be changed again after four weeks. If there is again water in the lubricant then, it seems likely that a seal is defective. In this case, please consult the manufacturer. If a sealing room or leakage monitoring system is being used, the display will light up again within **four weeks** of changing the lubricant if a seal is defective.

The general procedure for changing lubricants is as follows: **Switch off the machine, let it cool down, disconnect it from the mains (have this done by an electrician), clean it and place it vertically on a solid base. Warm or hot lubricants may be pressurized. The leaking lubricant may cause burns. For that reason, let the machine cool down to ambient temperature before you touch it.**

6.4. Sealing chamber

As there are several versions and designs of these motors, the exact location of the screw plugs varies depending on the pump unit used.

- Slowly and carefully remove the filling plug from the sealing room.

Caution: The lubricant may be pressurized!

- Remove the drain plug. Drain the lubricant and collect it in a suitable reservoir. Clean the drain plug, fit with a new sealing ring and screw it in again. For complete drainage, the machine must be slightly tipped on to its side.

Make sure that the machine cannot fall and/or slip away!

- Fill lubricant by means of the opening in the filling plug. Comply with the specified lubricants and filling quantities.

- Clean the filling plug, fit with a new sealing ring and screw it in again.

7. Repairs

7.1. General

The following repairs can be carried out on this machine:

- Changing the impeller and pump unit
- Changing wear rings

When carrying out repair work, the following information should always be noted:

- Round sealing rings as well as existing seals should always be replaced.
- Screw fixings such as spring washers should always be replaced.
- The correct torques must be observed.



In general, the following applies to repairs:

Switch off the machine, disconnect it from the mains (have this done by an electrician), clean it and place it on a solid base in a horizontal position. Secure it from falling over and/or slipping.

If not otherwise stated, the torque values of the below tables should be used. Values stated are for clean, lubricated screws. Fixing torque [Nm] for screws A2/A4 (Coefficient of friction = 0,2)

	A2/A4, Hardeness class 70	A2/A4, Hardeness class 80
	DIN912/DIN933	DIN912/DIN933
M6	7 Nm	11,8 Nm
M8	17 Nm	28,7 Nm
M10	33 Nm	58 Nm
M12	57 Nm	100 Nm
M16	140 Nm	245 Nm
M20	273 Nm	494 Nm

7.2. Changing the impeller and pump unit

Changing the impeller and the pump unit.

- Loosen and remove the screws on the sealing housing.
- Secure and remove the pump housing from the sealing housing with suitable equipment, e.g. hoisting gear. Place on a secure base.
- Fasten the impeller with suitable equipment, loosen and remove the impeller fastening (cylindrical screw with socket hex).

Pay attention to the locking screw!

- Remove the impeller from the shaft using a suitable extractor.
- Cleaning the shaft
- Attach a new impeller to the shaft.

Make sure that the sliding surfaces do not become damaged!

- Screw a new impeller fastener (cylinder screw with socket hex and a new screw fixing) back into the shaft. Fasten the impeller and tighten the fastening screw.
- Place the pump unit on the sealing housing and fasten it with screws.
- It must be possible to turn the impeller by hand.

Changing wear ring

The stationary and mobile wear ring determine the gap between the impeller (mobile wear ring) and the intake port (stationary wear ring). If this gap is too big, the performance of the machine decreases, and/or it can lead to entanglements.

Both rings are designed so that they can be replaced. This minimizes wear on the intake port and impeller, consequently reducing expense for spare parts.

Changing sealing parts

Changing sealing parts on the liquid side such as the block seal cartridge and the mechanical seal shaft requires a certain amount of specialist knowledge about these sensitive components. In addition to this, in order to carry out the work, much of the machine must be dismantled.

Only original parts may be used for replacement!

Inspecting and replacing these parts is performed by the manufacturer during the general overhaul or by specially trained personnel.

For machines approved for work in areas subject to explosion danger, please refer to the "EX-protection" in the appendix.

8. Shutdown

8.1. Temporary shutdown

For this type of shutdown, the machine remains installed and is not cut off from the electricity supply. For temporary shutdown, the machine must remain completely submerged so that it is protected from frost and ice. Make sure the operating room and the pumped fluid cannot be covered by ice.

This ensures that the machine is always ready for operation. During longer shutdown periods, carry out a regular (monthly to quarterly) function run for a period of 5 minutes.



Caution!

Only carry out a function run under the proper conditions of operation and use. Never run the machine dry. This can result in irreparable damage!

8.2. Final shutdown / storage

Switch off the system, disconnect the machine from the electricity supply and dismantle and store it. Note the following information concerning storage:



Beware of hot parts!

When removing the machine, be careful of the temperature of the housing components. These can heat up to well above 40°C. Let the machine cool down to ambient temperature before you touch it.

- Clean the machine.
- Store it in a clean, dry place, protect the machine against frost.
- Place it down vertically onto a firm foundation and secure it against falling.
- Seal the intake and discharge ports of pumps with suitable material (such as foil).
- Support the electric connecting lead on the cable lead-in to help avoid a permanent deformation.
- Protect the ends of the electric power cable from moisture.
- Protect the machine from direct sunshine as a preventive measure against brittleness in elastomer parts and the propeller and casing coating.
- When storing the machine in a garage please remember: Radiation and gases which occur during electric welding destroy the elastomers of the seals.
- During lengthy periods of storage, regularly (for example every six months) turn the impeller or propeller by hand. This prevents indentations in the bearings and stops the rotor from rusting up.

8.3. Restarting after an extended period of storage

Before restarting the machine, clean it of dust and oil deposits. Then carry out the necessary maintenance actions (see "Maintenance"). Check that the mechanical shaft seal is in good order and working properly. Once this work has been completed, the machine can be installed (see "Installation") and connected to the electricity supply by a specialist. See "Start-up" for instructions on restarting.

Only restart the machine if it is in perfect condition and ready for operation.

9. Troubleshooting

In order to prevent damage or serious injury while rectifying machine faults, the following points must be observed:

- Only attempt to rectify a fault if you have qualified personnel. This means each job must be carried out by trained specialist personnel, for example electrical work must be performed by a trained electrician.
- Always secure the machine against an accidental restart by disconnecting it from the electric system. Take appropriate safety precautions.
- Always have a second person make sure the machine is switched off in an emergency.
- Secure moving parts to prevent injury.
- Independent work on the machine is at one's own risk and releases the manufacturer from any warranty obligation.

The machine will not start	
Cause	Remedy
Electricity supply interrupted – short circuit or earth connection in the cable or motor windings	Have the motor and wires checked by a specialist and replaced if necessary
Fuses, the motor protection switch and/or monitoring devices are triggered	Have a specialist inspect the connection and correct them as necessary Have the motor protection switch adjusted according to the technical specifications, and reset monitoring equipment. Check that the impeller/propeller runs smoothly. Clean it or free it as necessary
The moisture sensors (option) has interrupted the power circuit (operator-related)	See fault: Mechanical shaft seal leaks, sealing chamber monitor reports fault and switches the machine off

Machine runs but does not pump	
Cause	Remedy
No pumped fluid	Open the container intake or sliders
Intake blocked	Clean the intake, slider, suction port or intake strainer
Impeller/propeller blocked or obstructed	Switch off the machine, secure it against being switched on again and free the impeller/ propeller
Defective hose or piping	Replace defective parts
Intermittent operation	Check the control panel

The motor starts, but the motor protection switch triggers shortly after start-up	
Cause	Remedy
The thermal trigger on the motor protection switch is incorrectly set	Have a specialist compare the setting of the trigger with the technical specifications and adjust it if necessary
Increased power consumption due to major voltage drop	Have an electrician check the voltage on each phase and rewire if necessary
Excessive voltage differences on the three phases	Have a specialist inspect the connection and the switching system and correct it as necessary
Incorrect direction of rotation	Swap the 2 phases from the mains supply
Impeller/propeller impeded by adhesive material, blockages and/or solid matter, increased current consumption	Switch off the machine, secure it against being switched on again and free the impeller/ propeller or clean the suction port
The pumped fluid is too dense	Contact the manufacturer

The machine runs, but not at the stated operating levels	
Cause	Remedy
Intake blocked	Clean the intake, slider, suction port or intake strainer
Slide in the discharge line closed	Fully open the slide
Impeller/propeller blocked or obstructed	Switch off the machine, secure it against being switched on again and free the impeller/ propeller
Incorrect direction of rotation	Replace 2 phases on the mains supply
Air in the system	Check the pipes, pressure shroud and/or pump unit, and bleed if necessary
Machine pumping against excessive pressure	Check the slide in the discharge line, if necessary open it completely
Signs of wear	Replace worn parts
Defective hose or piping	Replace defective parts
Inadmissible levels of gas in the pumped liquid	Contact the factory
Two-phase operation	Have a specialist inspect the connection and correct it as necessary

The machine does not run smoothly and is noisy	
Cause	Remedy
Machine is running in an impermissible operation range	Check the operational data of the machine and correct if necessary and/or adjust the operating conditions
The suction port, strainer and/or impeller/propeller is blocked	Clean the suction port, strainer and/or impeller/ Propeller
The impeller is blocked	Switch off the machine, secure it against being switched on again and free the impeller
Inadmissible levels of gas in the pumped liquid	Contact the factory
Two-phase operation	Have a specialist inspect the connection and correct it as necessary
Incorrect direction of rotation	Incorrect direction of rotation
Signs of wear	Replace worn parts
Defective motor bearing	Contact the factory
The machine is installed with mechanical strain	Check the installation, use rubber spacers if necessary

Mechanical shaft seal leaks, sealing chamber monitor reports fault and switches the machine off	
Cause	Remedy
Increased leakage when running in new mechanical shaft seals	Change the oil
Defective sealing chamber cables	Replace the moisture sensors
Mechanical shaft seal is defective	Replace the mechanical shaft seal after contacting the factory

Further steps for troubleshooting

If the items listed here do not help you rectify the fault, contact our customer service. They can help you as follows:

- Telephone or written help from customer service
- On-site support from customer service
- Checking and repairing the machine at the factory

Note that you may be charged for some services provided by our customer support. Customer service will provide you with details on this.

10. Connection of pumps and mixers



Danger from electric current!

Incorrect working with electric current brings danger to life! All pumps with bare cable ends must be connected by a skilled electrician.

10.1 Power cables

Pumps in Star 3-phase version

Cable identification Motor	Terminal in control cabinet
U1	U1
V1	V1
W1	W1
U2	U2
V2	V2
W2	W2

Pumps in Direct start version

Cable identification Motor	Terminal in control cabinet
U	U1
V	V1
W	W1

10.2 Control cables

Depending on the design of the pump/agitator, it may be that no separate control cable is used. In this case monitoring devices are run from the power cable.

Cable identification Motor	Monitoring system
Monitoring in winding	
T1 / T2	Temperature limiter (2 switches in series)
T1 / T4	Temperature controller (2 switches in series)
T1 / T2 / T3	Temperature limiter and controller
K1 / K2	PTC – Thermistor (3 thermistors in series)
PT1 / PT2	3 x PT100 individually installed
PT3 / PT4	
PT6 / PT6	
Bearings monitoring	
P1 / P2	PT100 upper bearing
P3 / P4	PT100 lower bearing
Seal monitoring	
S1 / S2	Seal monitoring in oil chamber
S3 / S4	Seal monitoring in connection compartment
S5 / S6	Seal monitoring in Motor compartment with 2 Electrodes
S7 / S8	Seal monitoring in Motor compartment with float switch
S9 / S10	Seal monitoring in Gearbox (Agitator)
S11 / S12	Seal monitoring in Leakage compartment (internal cooling)
Heating	
H1 / H2	Heating system

11. Declaration of Contamination

The repair of the instruments can only be accomplished if this document is filled out completely and accurately.

ANSWER by FAX: HOMA Pumpenfabrik GmbH:... +49 (0) 2247 702 - 44

Pump data:
Type: _____
Part No: _____
Serial no: _____

Reason for return: _____

Contamination of the instruments:			
toxic	no <input type="checkbox"/>	yes <input type="checkbox"/>	substance: _____
corrosive	no <input type="checkbox"/>	yes <input type="checkbox"/>	substance: _____
microbiological	no <input type="checkbox"/>	yes <input type="checkbox"/>	substance: _____
explosive	no <input type="checkbox"/>	yes <input type="checkbox"/>	substance: _____
radioactive	no <input type="checkbox"/>	yes <input type="checkbox"/>	substance: _____
other substances	no <input type="checkbox"/>	yes <input type="checkbox"/>	substance: _____

Legally binding declaration:	
We hereby certify that the returned parts have been cleaned carefully. To the best of our knowledge, they are free from any residues in dangerous quantities.	
Company: _____	
Street: _____	Zip code, City: _____
Contact person: _____	
Phone: _____	Fax: _____
e-mail: _____	
_____	_____
Date	Company stamp and signature

WEEE-Hinweis

Die WEEE (Waste Electrical and Electronic Equipment)-Direktive, die am 13. Februar 2003 in die europäische Rechtsprechung aufgenommen wurde, hat zu einem weitreichenden Umdenken bei der Entsorgung von Elektro- und Elektronikgeräten geführt.

Der Zweck dieser Direktive ist es, in erster Linie WEEE, d.h. elektrischen und elektronischen Abfall, zu vermeiden und des Weiteren die Wiederverwendung, das Recycling und andere Formen der Weiterverwendung dieser Art von Müll voranzutreiben, um Abfallmengen zu verringern.

Das WEEE-Logo auf dem Produkt oder seiner Verpackung bedeutet, dass dieses Produkt nicht in Ihren Haushaltsabfall gegeben werden darf. Sie sind dafür verantwortlich, jeglichen schädlichen Abfall von Elektro- und Elektronikgeräten zu den dafür bestimmten Sammelstellen zu bringen. Durch isolierte Sammlung und ordnungsgemäße Wiederverwendung Ihres elektrischen und elektronischen Abfalls können Sie zum Umweltschutz beitragen. Das ordnungsgemäße Recycling von Elektro- und Elektronikgeräten fördert die allgemeine Gesundheit und schützt die Umwelt. Weitere Informationen zur Entsorgung, Wiederverwendung und Sammlung von elektrischen und elektronischen Abfall erhalten Sie bei der Müllabfuhr, bei Recycling-Centern, sowie beim Verkäufer und Hersteller des Gerätes.

WEEE Notice

The Directive on Waste Electrical and Electronic Equipment (WEEE), which entered into force as European law on 13th February 2003, resulted in a major change in the treatment of electrical equipment at end-of-life. The purpose of this Directive is, as a first priority, the prevention of WEEE, and in addition, to promote the reuse, recycling and other forms of recovery of such wastes so as to reduce disposal. The WEEE logo on the product or on its box indicates that this product must not be disposed of or dumped with your other household waste. You are liable to dispose of all your electronic or electrical waste equipment by relocating over to the specified collection point for recycling of such hazardous waste. Isolated collection and proper recovery of your electronic and electrical waste equipment at the time of disposal will allow us to help conserving natural resources. Moreover, proper recycling of the electronic and electrical waste equipment will ensure safety of human health and environment. For more information about electronic and electrical waste equipment disposal, recovery, and collection points, please contact your local city centre, household waste disposal service, shop from where you purchased the equipment, or manufacturer of the equipment.





HOMA Pumpenfabrik GmbH

Industriestraße 1 > 53819 Neunkirchen-Seelscheid

Telefon: +49(0)2247/702-0 > Fax: +49(0)2247/702-44

e-Mail: info@homa-pumpen.de > Internet: www.homa-pumpen.de

