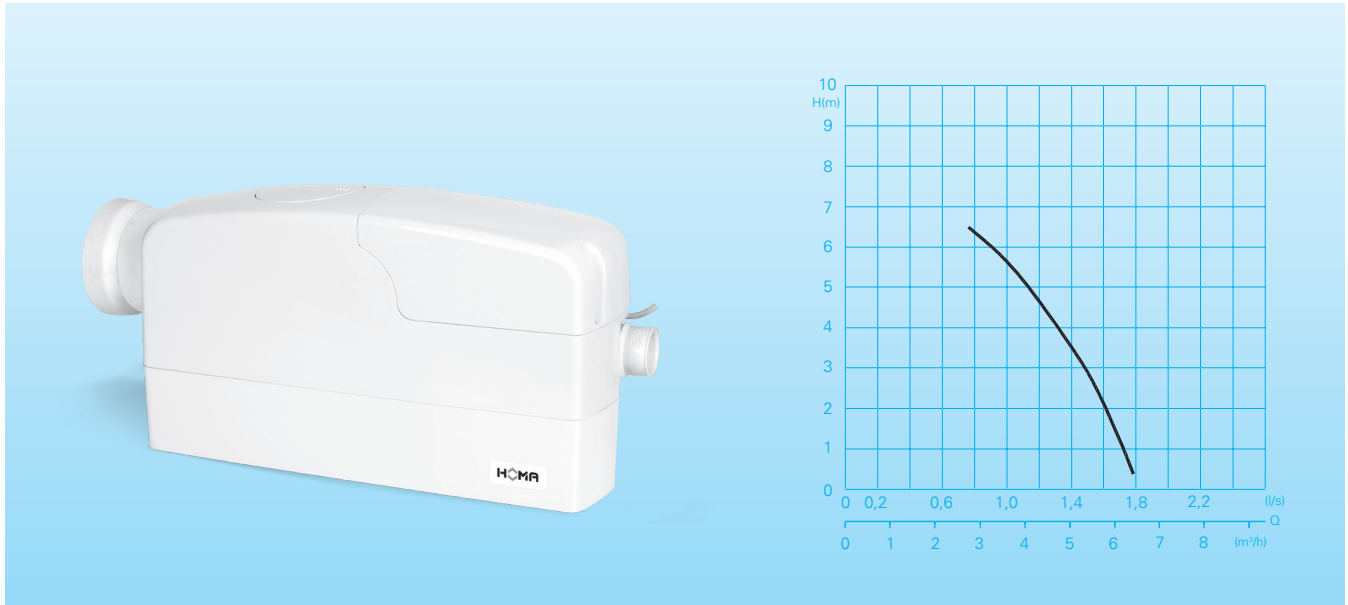


WC-Förderer mit Schneidwerk-Pumpe für die Vorwand-Installation

San.iQ cut V

Förderleistungen



Einsatz

Kleinhebeanlage für die Vorwandinstallation. Entspricht Dusche, Waschbecken, Urinal, Bidet, WC in Räumen unterhalb der Rückstauenebene des Abwasserkanals (Souterrain- oder Kellerräume), oder ohne ausreichendes Gefälle zum nächsten Abwasser-Sammelrohr. Für die Entsorgung von Sanitäreinheiten gemäß DIN EN 12050-3 ist San.iQ cut V die ideale, kostengünstige Problemlösung. Das leistungsstarke Edelstahl-Schneidwerk der eingebauten Pumpe zerkleinert zuverlässig Fäkalien und Toilettenpapier.

Für die Druckleitung zum nächsten Abwasserrohr genügt deshalb ein Durchmesser ab 32 mm. Das bedeutet geringen Aufwand auch bei nachträglicher Installation, z.B. in Altbauten. Der neue Behälter mit separatem Trockenbereich ermöglicht zudem den problemlosen Zugriff im Servicefall. Optionale Komponenten wie die potentialfreie Sammelstörmeldung sorgen für zusätzlichen Sicherheitskomfort.

DIN EN 12050-3: Bauart geprüft und überwacht.

Betriebsart: Aussetzbetrieb.

Bauart

Anschlussfertige Abwasser-Kleinhebeanlage, bestehend aus:

Sammelbehälter: Unverrottbarer, gas- und geruchsdichter Kunststoff-Behälter mit separatem Trockenbereich. Volumen 11 Liter. Spülvolumen 9 Liter. WC-Zulauf DN 100 horizontal, Zulaufhöhe 180 mm (DIN 1387 Form A / DIN 1388 Form A). Zwei seitliche Zulaufe DN 40 mit integrierter Rückschlagklappe, Keildichtring und Druckring.

Druckanschluss Ø 40/32 mm mit eingebauter Rückschlagklappe.

Be- und Entlüftungsöffnung mit Aktivkohlefilter.

Pumpe: Einstufige Edelstahl-Kreiselpumpe mit horizontalem Abgang. Offenes Mehrschaufelrad mit leistungsstarkem Edelstahl-Schneidwerk.

Motor: Einphasen-Elektromotor. Thermofühler zur Temperaturüberwachung in der Wicklung. Isolationsklasse B. Edelstahl-Motorwelle, dauergeschmierte Wälzlager.

Wellendichtung: 3 Wellendichtringe

Steuerung: Wasserstandsabhängige, pneumatische Niveausteuerng mit Steuerelektronik. Alarmlmeldungen und Laufzeitüberwachung.

Werkstoffe

Sammelbehälter	Kunststoff (ABS)
Pumpengehäuse	Kunststoff glasfaserverstärkt
Laufgrad	Kunststoff glasfaserverstärkt
Motorgehäuse,	Edelstahl 1.4301
Motorwelle	Edelstahl 1.4021
Schneideeinrichtung	Edelstahl 1.4122 50-55 HRC

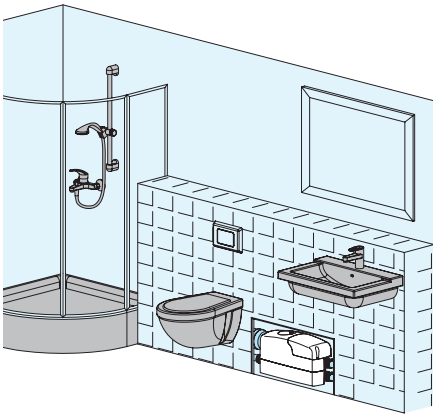
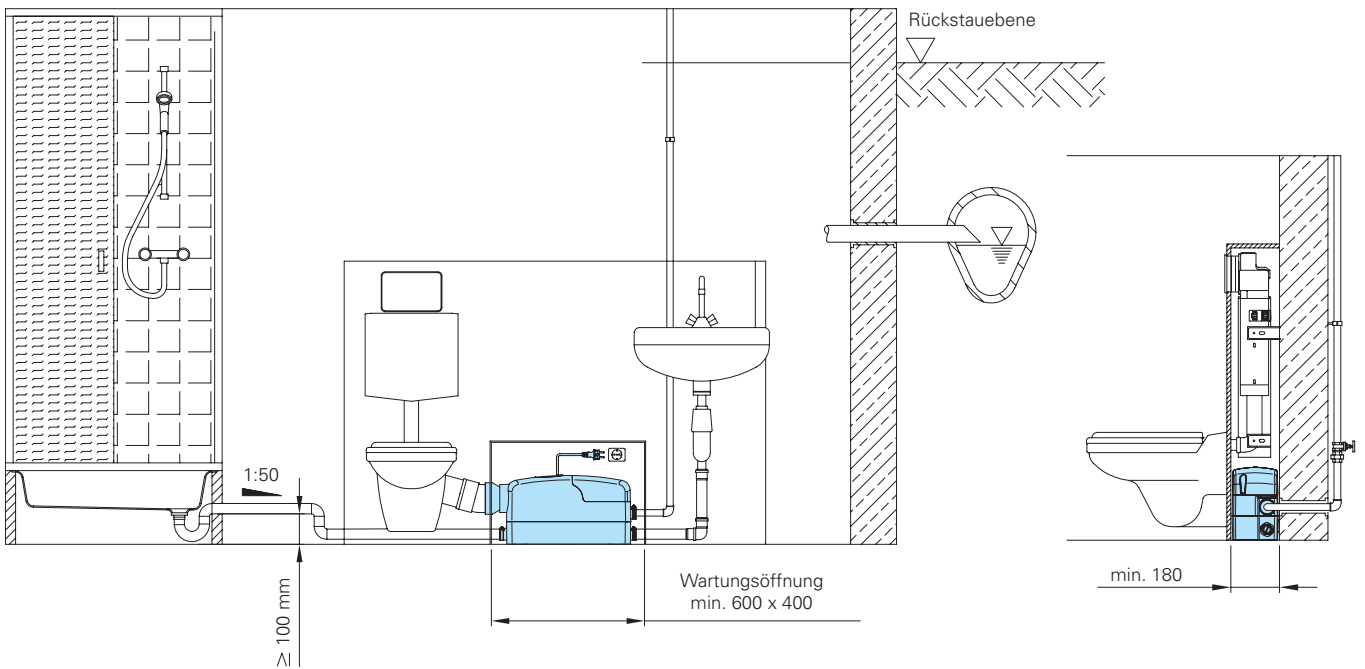
Technische Daten

Leistungsaufnahme P_1	650 W
Motorleistung P_2	350 W
Spannung	230V/1Ph 50Hz
Drehzahl	2900 U/min
Nennstrom	2,8 A
Anschlusskabel	H 03VV-F3x0,75
Schutzart Komplett-Gerät	IP 44
Gewicht	7 kg
Druckanschluss	Ø 40/32 mm

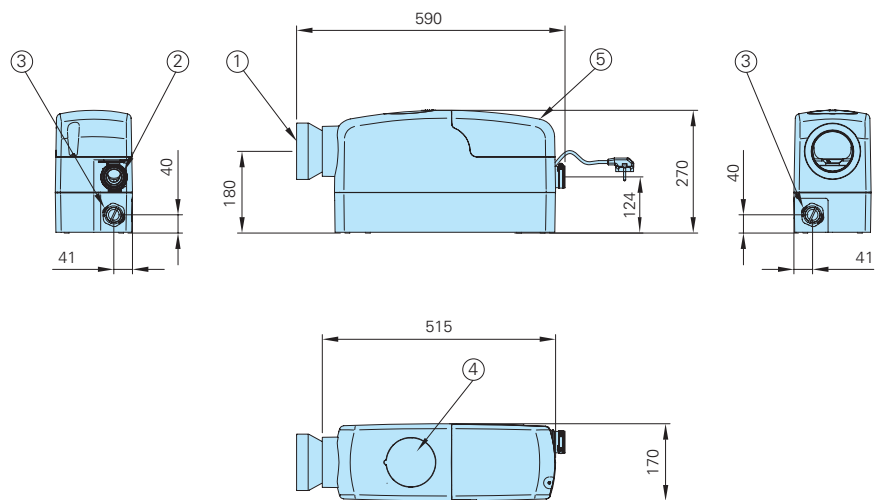
Lieferumfang

Behälter mit Pumpe, flexibles Anschlussstück und Anschlusschelle, 1,4 m Anschlusskabel mit Stecker, Rückschlagklappen.

Installationsbeispiele



Baumaße (alle Maße in mm)



Zubehör

Bezeichnung	Größe	Art.Nr.
Absperrschieber,	R 1" IG	2216010
Messing	R 1¼" IG	2216012
	R 1½" IG	2216015
Winkel 90°,	R 1" IG/AG	2111305
verzinkt	R 1¼" IG/AG	2111405
	R 1½" IG/AG	2111505
Übergangsver-	R 1" AG/IG	2114303
schraubung,	R 1¼" AG/IG	2114304
verzinkt	R 1½" AG/IG	2114305
Potentialfreie Sammelstörmeldung		8100372
Alarmschaltgerät AL3		1586146
mit Behälter-		
Schwimmer		

- ① Anschluss für Universal-Tief und Flachspül-WC, DIN 1382, Form E und F nach EN 38
- ② Anschluss für Druckrohrleitung ø32 und ø40 mit integrierter Rückschlagklappe
- ③ Zulauf DN40 (ø40)
- ④ Be- und Entlüftung mit DN32 und DN40 Rohranschluss und Aktivkohle-Filter
- ⑤ Haube zur Abdeckung der Pumpensteuerung



Änderungen im Sinne der technischen Weiterentwicklung vorbehalten!