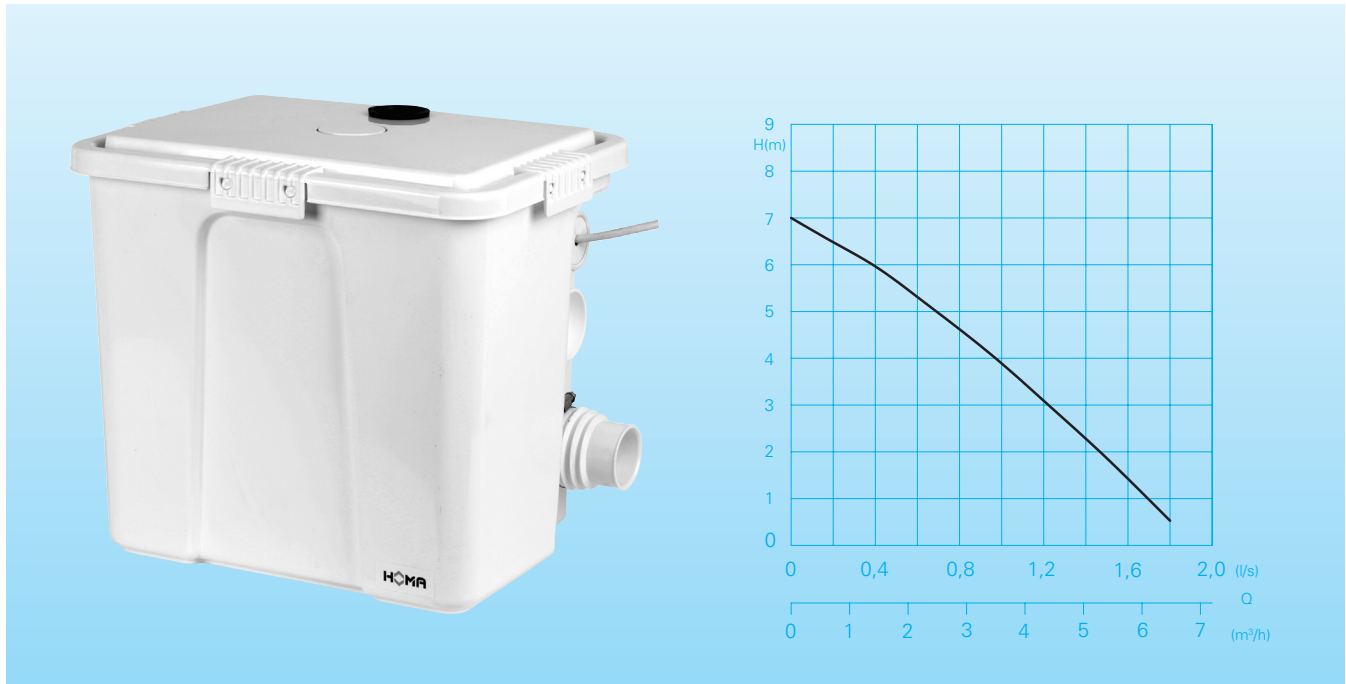


Schmutzwasser-Hebeanlage mit Überflur-Sammelbehälter

San.iQ plus - C140 WA

Förderleistung



Einsatz

Entsorgt Dusche, Badewanne, Waschbecken, Spülbecken, Geschirrspülmaschine, Waschmaschine in Räumen unterhalb der Rückstauenebene des Abwasserkanals (Souterrain- oder Keller Räume) oder ohne ausreichendes Gefälle zum nächsten Abwasser – Sammel schacht. Je nach Einbausituation benötigen Sie für den Anschluss einer Dusche oder Badewanne den im Zubehör erhältlichen Sonderschwimmer. Für die Entsorgung von bis zu drei Sanitäreinheiten ist San.iQ plus die ideale, kostengünstige Problemlösung. Bei Erreichen eines bestimmten Wasserstandes im Behälter springt die eingebaute Tauchmotorpumpe automatisch an und fördert das Medium zum nächsten Abwasserrohr, bzw. Kanal. Für die Druckleitung genügt hier bereits ein Durchmesser von Ø 40 mm. Das bedeutet geringen Aufwand auch bei nachträglicher Installation, z.B. in Altbauten. Die kompakte Bauweise erlaubt die Installation direkt unter dem Waschbecken mit minimalem Platzbedarf.

DIN EN 12050-2: Bauart geprüft und überwacht.

Fördermedium: häusliches Schmutzwasser. Max. Temperatur des Fördermediums: 35°C, kurzzeitig bis 60°C.

Betriebsart: Dauerbetrieb (S1)
Bei 60°Aussetzbetrieb (S3-30%).

Technische Daten

| Typ | Motorleistung | | Nennstrom (A) | Druck- anschluss | Gewicht (kg) |
|-----------------------|---------------------|---------------------|------------------|---------------------|-----------------|
| | P ₁ (kW) | P ₂ (kW) | | | |
| San.iQ plus - C140 WA | 0,32 | 0,17 | 1,4 | Ø 40 mm | 7,0 |

Drehzahl: 2850 U/min
Kabel: H07RN-F 3G1

Ausführung W: 230V/1Ph 50Hz

Bauart

Anschlussfertige Schmutzwasser-Hebeanlage, bestehend aus:

Sammelbehälter: Unverrottbarer, gas- und geruchsdichter Kunststoff-Behälter, Volumen 27 Liter. Ein oberliegender Zulauf Ø 40 mm. 4 seitliche Zuläufe Ø 50 mm. Druckanschluss Ø 40 mm mit eingebauter Rückschlagklappe - wahlweise links oder rechts montierbar. Be- und Entlüftungsöffnung mit Aktivkohlefilter.

Pumpen/Motoren: Einstufige Edelstahl-Kreiselpumpe mit Kühlmantel. Motorschutz durch Temperaturüberwachung. Isolationsklasse F. Schutzart IP 68. 3-fach Wellendichtring. Edelstahl-Motorwelle mit keramikbeschichteter Dichtfläche, dauergeschmierte Wälzlager. Offenes Mehrschaufelrad, freier Durchgang Ø 10 mm.

Niveausteuerng: Wasserstandsabhängige Niveausteuerng/Schwimmerschalter. Schalzhöhen: Ein 200 mm, Aus 100 mm. Sonderschwimmer für niedrige Schalzhöhen siehe Zubehör.

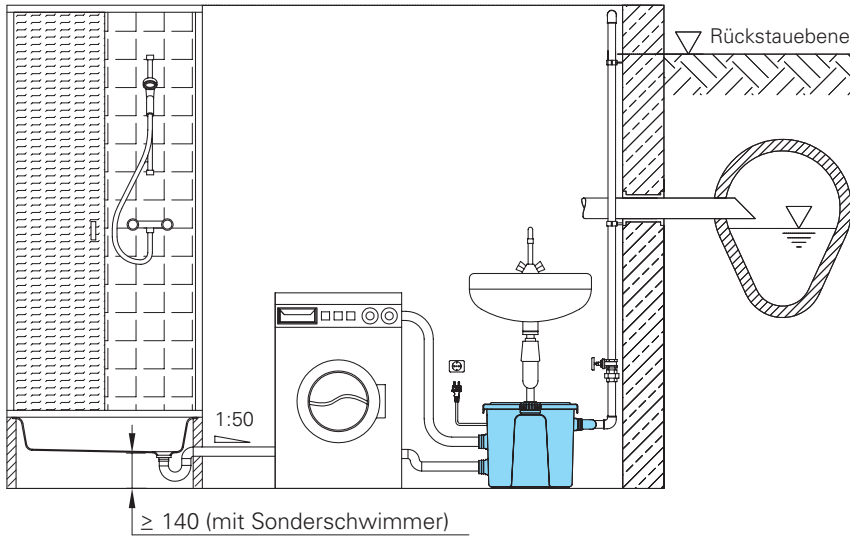
Werkstoffe

| | |
|--------------------------|---|
| Sammelbehälter | ABS |
| Einbaugarnitur | Kunststoff |
| Pumpengehäuse | glasfaserverstärkter Kunststoff |
| Motorgehäuse | rostfreier Edelstahl |
| Laufrad | glasfaserverstärkter Kunststoff |
| Motorwelle, Schrauben | rostfreier Edelstahl, mit keramikbeschichteter Dichtfläche |
| Elastomere | NBR |

Lieferumfang

Behälter mit Pumpe anschlussfertig installiert, Schlauchanschluss, elastische Anschlussstücke, 2x Zulauf Ø 50-63, 1x Druckanschluss Ø 40-45, Rückschlagklappe im Druckabgang, Kohlefilter in der Belüftung mit Überlaufsicherung. 5 m Anschlusskabel mit Netzstecker.

Installationsbeispiel



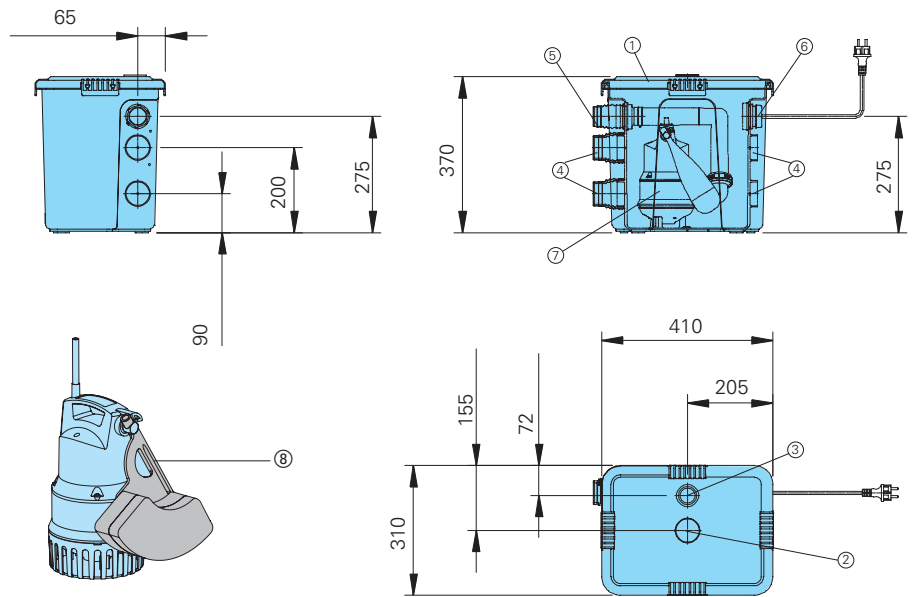
| Type | Art.-Nr. |
|---------------------|----------|
| San.iQ plus- C140WA | 9804170 |

Zubehör

| Bezeichnung | Größe | Art.-Nr. |
|---|-------------|------------|
| Absperrschieber messing | R 1 1/4" IG | 2216012 |
| Winkel 90° verzinkt | R 1 1/4" IG | 2111405 |
| Übergangsver- schraubung, verzinkt | R 1 1/4" IG | 2114304 |
| Alarmschaltgerät AL3 mit Behälter- Schwimmer | | 1586146 |
| ALWS Alarmschaltgerät mit Behälter-Schwimmer & Waschmaschinen-Stopp | | 1586213 |
| Sonderschwimmer für niedrige Schalthöhen für C140/C150 (C140: Ein ca. 120 mm Aus ca. 50 mm) (C150: Ein ca. 130 mm Aus ca. 60 mm) | | 7300693.01 |
| Zubehör-Kit: | | |
| Zulauf San.iQ plus | | 8609031 |

Baumaße (alle Maße in mm)

- ① Sammelbehälter mit Deckel und Dichtung
- ② Be- und Entlüftung mit Aktivkohle-Filter
- ③ Zulauf Ø 40
- ④ Zulauf Ø 50
- ⑤ Druckanschluss Ø 40 mit integrierter Rückschlagklappe
- ⑥ Kabeldurchführung für Anschlusskabel mit Netzstecker
- ⑦ Pumpe mit Schwimmerschalter
- ⑧ Pumpe mit Sonderschwimmer für niedrige Schalthöhen (Ein ca. 120 mm Aus ca. 50 mm)



Änderungen im Sinne der technischen Weiterentwicklung vorbehalten!