

**Überflutbare Abwasser-Hebeanlagen mit Schneidwerkpumpen.**

## Saniboy G, Sanimaster G



### Einsatz

Entsorgung von Räumen, in denen Abwasser anfällt, z.B. aus Toiletten, Waschbecken, Duschen unterhalb der Rückstauenebene nach DIN EN 12056 oder überall dort, wo das Verlegen klein dimensionierter Druckleitungen notwendig ist, z.B. als Druckentwässerung von einzelnen Anfallstellen in zersiedeltem oder topografisch schwierigem Gelände, bei der Altbausanierung usw. Durch die Verwendung von Druckleitungen DN 40 oder DN 50 sind Bauaufwand und Kostenbelastung gegenüber konventionellen Abwasserleitungen erheblich geringer. Einsatz als Einzelanlage Saniboy G, als Doppelanlage Sanimaster G mit Reservepumpe.

**DIN EN 12050-1:** Bauart geprüft und überwacht.

**Fördermedium:** Klar- und Schmutzwasser, mit Fest- und Faserstoffen belastetes Abwasser und Fäkalien. Max. Temperatur des Fördermediums: 35°C, kurzzeitig bis 60°C.

**Betriebsart:** Aussetzbetrieb.

### Bauart

Überflutungssichere Einzel- oder Doppelhebeanlagen bestehend aus:

**Sammelbehälter:** Unverrottbarer, gas- und geruchsdichter Kunststoff-Behälter.

Zuläufe:

- DN 100/DN 40 abgestuft horizontal (wahlweise in 180 mm oder 250 mm Höhe)

- DN 100/DN 40 abgestuft vertikal
- Entlüftungsstutzen: DN 70 vertikal.  
Anschluss für Handmembranpumpe R 1" IG.

Reinigungsöffnung mit Schraubdeckel.

**Pumpe:** Einstufige Kreiselpumpe mit horizontalem Druckanschluss. Offenes Mehrschaufelrad mit vorgeschalteter Schneideinrichtung zur Zerkleinerung von Feststoffen. Sanimaster G mit 2 Pumpen. Druckanschluss: R1 1/2.

**Motor:** Voll überflutbarer, druckwasserdichter E-Motor, Einphasen- oder Dreiphasenausführung, Thermofühler zur Temperaturüberwachung in der Wicklung. Isolationsklasse H, Schutzart IP 68.

**Welle/Lagerung:** Chromstahl-Motorwelle, dauergeschmierte Wälzlager.

**Dichtung:** GRP 16 mit Kombination Gleitringdichtung und Radialdichtung in Ölsperkammer. GRP 26 mit 2 voneinander unabhängig wirkenden Gleitringdichtungen (Siliziumkarbid primär und Kohlegraphit/Chromstahl sekundär) in Ölsperkammer. Ölkontrolle von außen möglich.

### Werkstoffe

Sammelbehälter	Kunststoff
Motorgehäuse,	
Pumpengehäuse,	Grauguss
Laufrad	EN-GJL250
Schneideinrichtung	Edelstahl 1.4122 50-55 HRC
Motorwelle, Schrauben	Edelstahl
Elastomere	NBR

### Lieferumfang

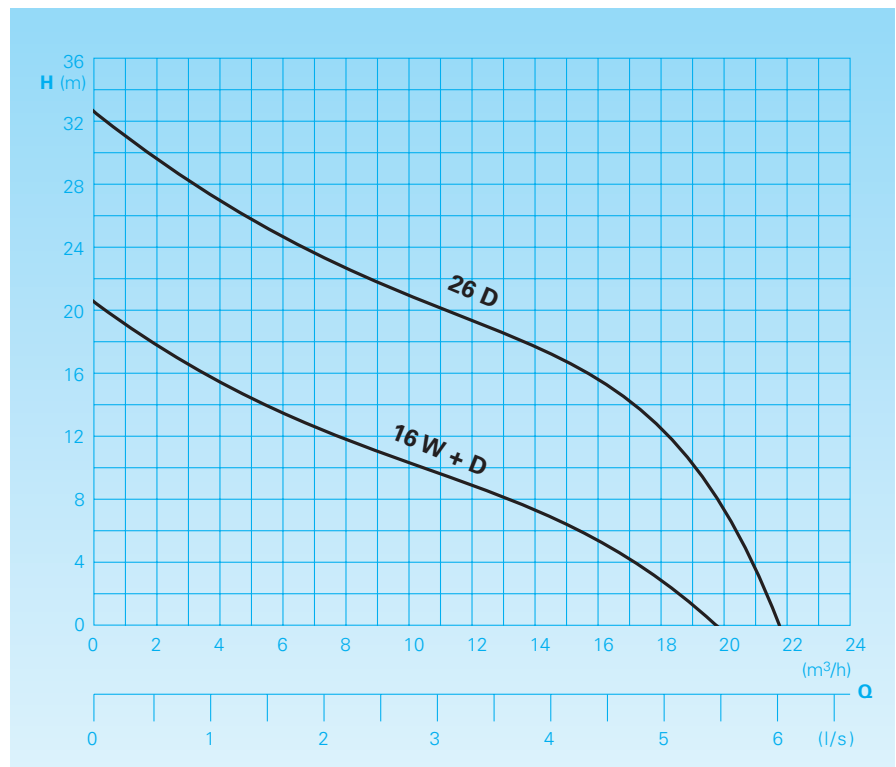
Behälter mit 1 Pumpe (Saniboy G) bzw. 2 Pumpen (Sanimaster G), Druckanschluss mit Winkel 90° R1 1/2. Elastische Verbindungsstücke für Zulauf DN 100 und Entlüftung DN 70 mit Schellen. Pneumatische Niveauschaltung. Elektronisches Steuergerät mit Netzkabel und Schutzkontaktstecker (1-Ph) bzw. CEE-Stecker 16 A (3-Ph).

## Steuerung

Pneumatische Niveausteuerng mit Staudruckschaltung. Elektronisches Schaltgerät zur Steuerung und Überwachung aller wichtigen Betriebsfunktionen mit Meldung aller eventuell auftretenden Störungen. Motorschutz mit Temperaturüberwachung der Wicklung. Optische Störanzeige. Alarmsignal durch eingebauten Summer. Potentialfreie Sammelstörmeldung. Drehrichtungs-Kontrollanzeige. Elektronisch geregelter Nachlauf der Pumpen verhindert Schlammablagerung und Verstopfen. Einfaches Nachrüsten auf netzunabhängigen Alarm durch Einsetzen von 9,0 V Akku (s. Zubehör). Zusätzlich bei Doppelanlage Sanimaster: Pumpenwechsel nach jedem Schaltspiel. Zuschaltung der zweiten Pumpe bei Spitzenlast. Bei Ausfall einer Pumpe automatisches Umschalten auf Reservepumpe.



## Förderleistungen



## Technische Daten

**Saniboy G:** Einzelanlage | **Sanimaster G:** Doppelanlage

Pumpentyp	Motorleistung		Spannung	Drehzahl	Nennstrom	Gewicht
Sanistar	P <sub>1</sub> (kW)	P <sub>2</sub> (kW)	50 Hz (V)	(U/min)	(A)	(kg)
<b>Saniboy G</b>						
180- 16 W*	1,5	1,1	230/1Ph	2900	7,5	37
250- 16 W*						
180- 16 D*	1,3	0,9	400/3Ph	2900	2,5	37
250- 16 D*						
180- 26 D*	2,5	1,9	400/3Ph	2900	4,4	51
250- 26 D*						
<b>Sanimaster G</b>						
180- 16 W*	1,5	1,1	230/1Ph	2900	7,5	62
250- 16 W*						
180- 16 D*	1,3	0,9	400/3Ph	2900	2,5	62
250- 16 D*						
180- 26 D*	2,5	1,9	400/3Ph	2900	4,4	89
250- 26 D*						

\* Höhe Hauptzulauf horizontal in mm | Leistungsangaben je Pumpe

Zuläufe: DN 100 / DN 40 (2x) | Druckanschluss: R1 1/2

Entlüftung: DN 70 | Anschluss für Handmembranpumpe R1" IG

### Samelbehälter

	180 mm	250 mm
Zulaufhöhe	180 mm	250 mm
Gesamtvolumen	46 l	46 l
Schaltvolumen	31 l	31 l

### Anschlusskabel

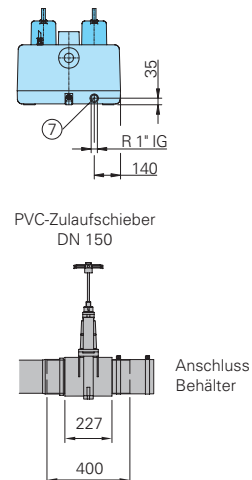
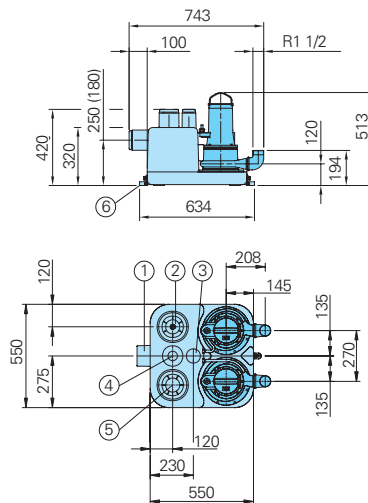
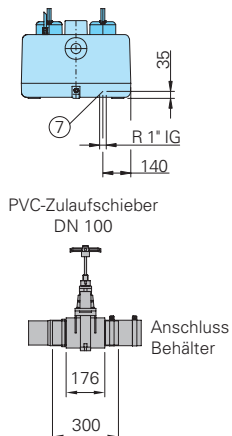
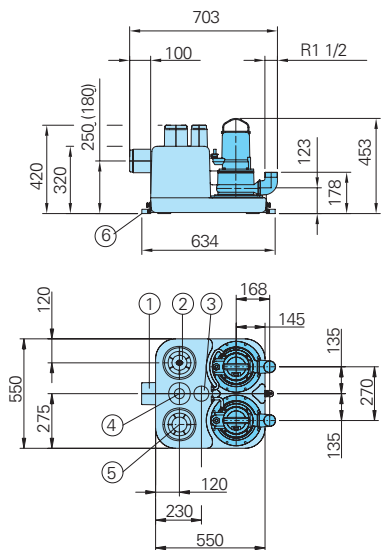
	Typ	Länge
Anlage-	H07RN8-F 6G1,5	4 m
Steuerung		
Steuerungs-	H07RN8-F 5G1,5	0,8 m
Netzstecker		



**Baumaße** (alle Maße in mm)

Saniboy G... - 16 W+D  
Sanimaster G... - 16 W+D

Saniboy G... - 26 W+D  
Sanimaster G... - 26 W+D

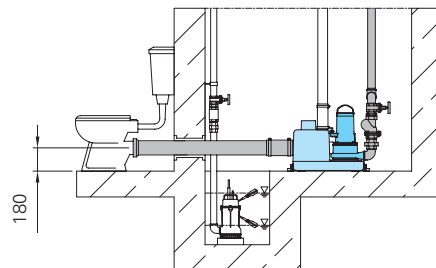
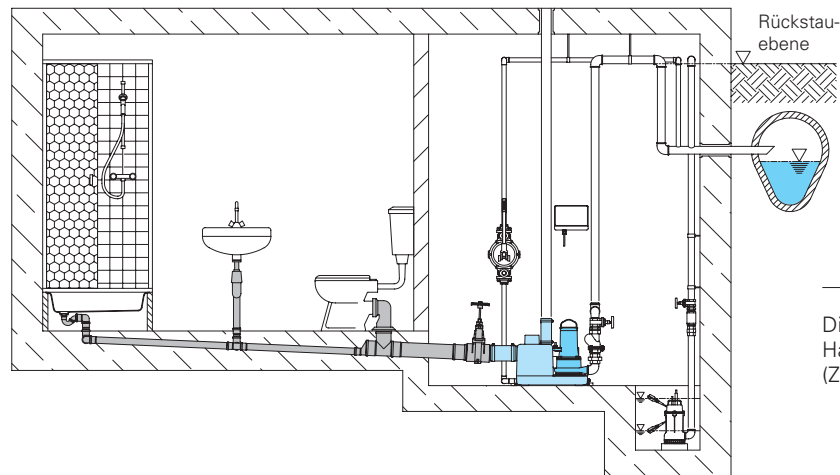


- ① Zulauf horizontal DN 100 / DN 40
- ② Anschluss für pneumatische Steuerung
- ③ Entlüftungsstutzen DN 70
- ④ Zulauf Vertikal DN 100 / DN 40
- ⑤ Reinigungsöffnung
- ⑥ Auftriebssicherung
- ⑦ Anschluss für Handmembranpumpe

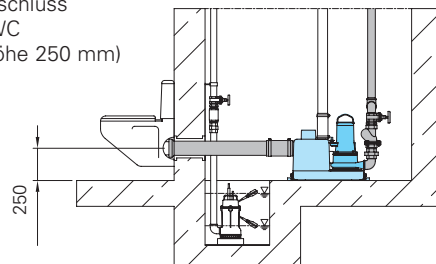
**Installationsbeispiele**

Horizontaler Hauptzulauf

Direktanschluss  
Euro-WC  
(Zulaufhöhe 180 mm)



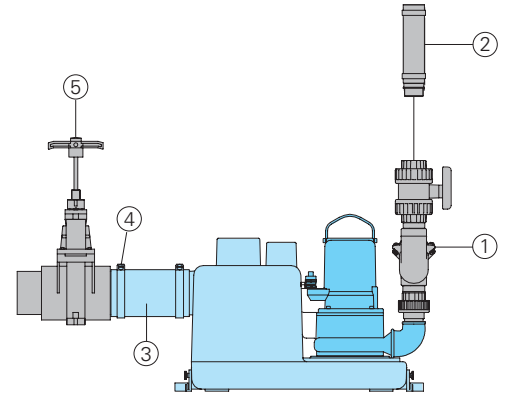
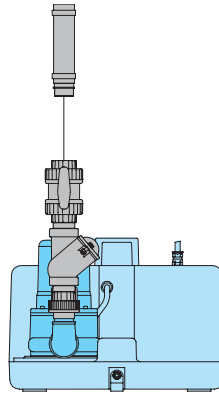
Direktanschluss  
Hänge-WC  
(Zulaufhöhe 250 mm)



## Zubehör

Bezeichnung	Größe	Art.Nr.
① Zubehör-Kit Druckleitung KIT SBG 180/250 bestehend aus Kugelhahn, Kugel- rückflussverhinderer, Verschraubung	R 1 1/2"	8609021
① Zubehör-Kit Druckleitung KIT SMG 180/250 bestehend aus Kugelhahn, Kugel- rückflussverhinderer, Verschraubung	R 1 1/2"	8609022
② Zubehör-Kit Elast. Übergang KIT SBG/SMG 180/250 D50		8609024
③ Elastisches Über- gangsstück mit Schlauschellen	DN 100 DN 150	im Liefer- umfang 2159542
④ Schlauschelle	S114/20	2311520
⑤ PVC-Zulaufschieber	DN 100 DN 150	2214110 2214160
○ Handmembran- pumpe	R 1" IG	8502445
○ Akku 9V für netz- unabhängigen Alarm		1952214

### Saniboy G



### Sanimaster G

