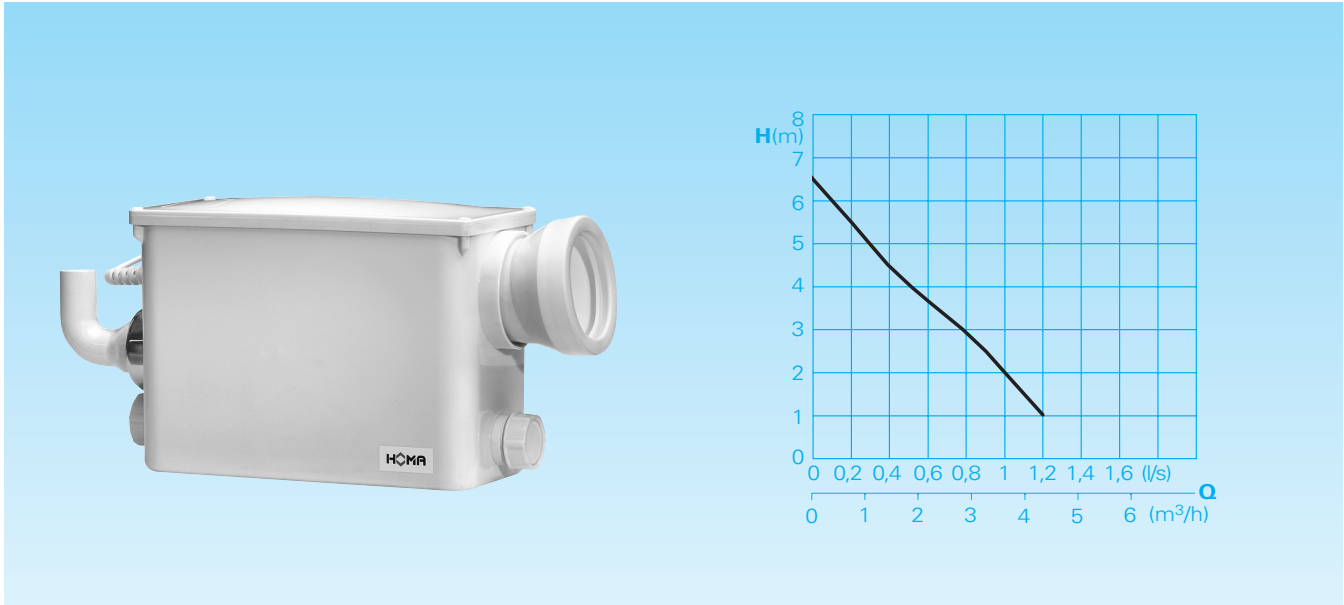


WC-Förderer mit Schneidwerk-Pumpe für die Vorwand-Installation

Saniflux V

Förderleistungen



Einsatz

Kleinhebeanlage für die Vorwandinstallation zur Entsorgung von Schmutz- und Abwasser sowie Fäkalien aus WC, Waschbecken oder Dusche in Räumen unterhalb der Rückstauenebene des Abwasserkanals oder ohne ausreichendes Gefälle zum nächsten Abwasser-Sammelrohr. Der spiegelsymmetrische Behälter erlaubt den Einbau mit dem Zulauf wahlweise auf der rechten oder linken Seite.

Das Edelstahl-Schneidwerk der eingebauten Pumpe zerkleinert zuverlässig Fäkalien und Toilettenpapier. Für die Druckleitung zum nächsten Abwasserrohr genügt deshalb ein Durchmesser ab 1", was auch bei nachträglicher Installation nur einen geringen Aufwand bedeutet.

DIN EN 12050-3: Bauart geprüft und überwacht.

Fördermedium: Schmutzwasser, und Fäkalien. Max. Temperatur des Fördermediums: 35°C, kurzzeitig bis 60°C.

Betriebsart: Aussetzbetrieb.

Bauart

Anschlussfertige Abwasser-Kleinhebeanlage, bestehend aus:

Sammelbehälter: Unverrottbarer, gas- und geruchsdichter Kunststoff-Behälter. Volumen 11,5 Liter. Spülvolumen 6 Liter. Abgewinkelter WC-Zulauf DN 100 für einfachen Höhenausgleich zum WC. Zwei seitliche Zuläufe DN 40 mit integrierter Rückschlagklappe, Zulaufhöhe 40 mm für den höhengleichen Anschluss von Dusche und Waschbecken. Druckanschluss Ø 25 mm mit eingebauter Rückschlagklappe. Be- und Entlüftungsöffnung mit Aktivkohlefilter.

Pumpe: Einstufige Kreiselpumpe mit horizontalem Abgang. Offenes Mehrschaufelrad mit Schneideinrichtung zur Zerkleinerung von Feststoffen.

Motor: Einphasen-Elektromotor. Thermofühler zur Temperaturüberwachung in der Wicklung. Isolationsklasse B. Schutzart IP 68. Edelstahl-Motorwelle, dauergeschmierte Wälzlager, 2-fache Wellendichtung.

Steuerung: Wasserstandsabhängige, pneumatische Niveausteuernung.

Werkstoffe

Sammelbehälter	Kunststoff (ABS)
Pumpengehäuse	Kunststoff (PP) glasfaserverstärkt
Laufrad	Kunststoff (POM)
Motorgehäuse, Schneidwerk, Motorwelle	Edelstahl

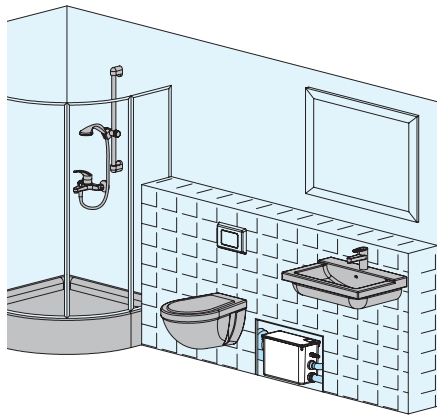
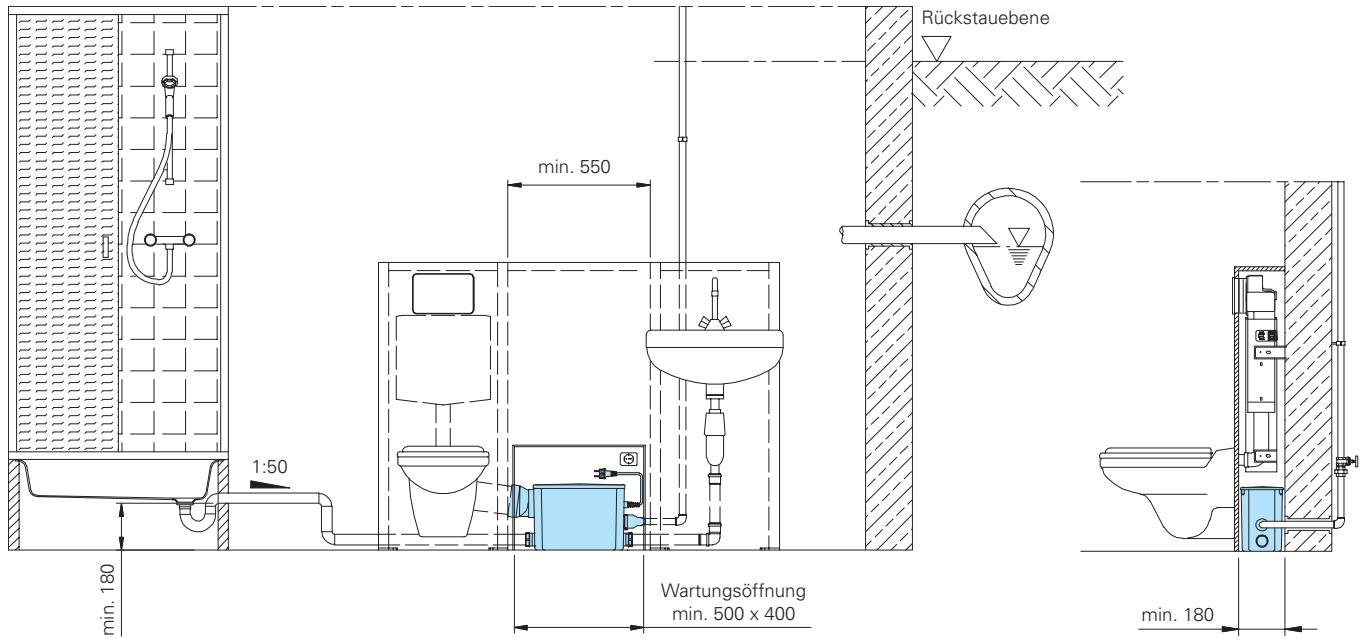
Technische Daten

Leistungsaufnahme P_1	650 W
Motorleistung P_2	350 W
Spannung	230V/1Ph 50Hz
Drehzahl	2900 U/min
Nennstrom	2,1 A
Anschlusskabel	H 03VVVF3x0,75
Schutzart Komplett-Gerät	IP 44
Gewicht	8 kg
Druckanschluss	Ø 25 mm

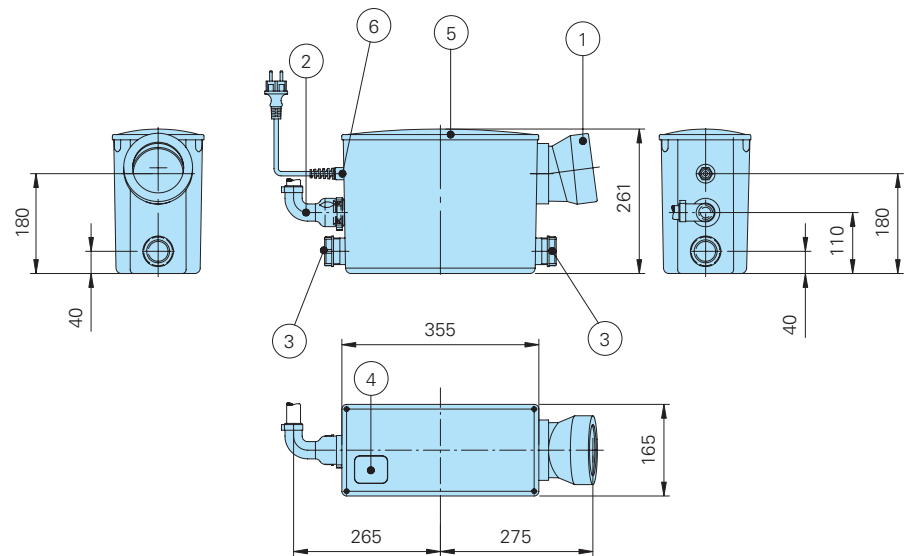
Lieferumfang

Behälter mit Pumpe, 1,4 m Anschlusskabel mit Stecker.

Installationsbeispiel



Baumaße (alle Maße in mm)



Zubehör

Bezeichnung	Größe	Art.Nr.
Absperrschieber,	R 1" IG	2216010
Messing	R 1¼" IG	2216012
	R 1½" IG	2216015
Winkel 90°,	R 1" IG/AG	2111305
verzinkt	R 1¼" IG/AG	2111405
	R 1½" IG/AG	2111505
Übergangsver-	R 1" AG/IG	2114303
schraubung,	R 1¼" AG/IG	2114304
verzinkt	R 1½" AG/IG	2114305
Schlauchtülle	1"	2001313
	1¼"	2001413
	1½"	2001513
Alarmschaltgerät		1586146
AL3 mit Behälter-		
Schwimmer		

- ① Anschluss für Universal-Tief- und Flachspül-WC, DIN1382, Form E und F nach EN 38
- ② Anschluss für Druckrohrleitung ø25
- ③ Verschraubung für Zulauf DN40 (ø40)
- ④ Be- und Entlüftung mit Aktivkohle-Filter
- ⑤ Behälterdeckel (verschraubt)
- ⑥ Kabeldurchführung



Änderungen im Sinne der technischen Weiterentwicklung vorbehalten!