

Überflutbare Abwasser-Hebeanlagen mit Kunststoff- oder Stahlbehälter

Sanimaster PE, VA

Einsatz

Sanimaster Abwasser-Hebeanlagen werden eingesetzt zur Gebäudeentwässerung unterhalb der Rückstauenebene nach DIN EN 12056. Die Baureihen PE und VA sind wegen des großen Behältervolumens und der leistungsstarken Pumpentypen insbesondere bestimmt für die Entsorgung großer privater, gewerblicher oder öffentlicher Gebäude wie z. B. Wohnanlagen, Bürogebäude, Kaufhäuser, Krankenhäuser, Behörden, Schulen etc. Die kompakte Bauart ermöglicht platzsparende Aufstellung und einfachen, auch nachträglichen Einbau. Die horizontale Installation der Pumpen sorgt für umlenkungsfreien Durchgang des Fördergutes ohne unnötige Rohrbögen. Zwischen Behälter und Pumpe kann ein Absperrschieber eingebaut werden, der das Demontieren der Pumpe ohne Behälterentleerung erlaubt, so dass die Doppelanlage auch mit einer Pumpe ohne Unterbrechung voll funktionsfähig bleibt. Die Sammelbehälter sind in verschiedenen Werkstoffausführungen und Standard-Behältergrößen von 180 l bis 1000 l lieferbar.

DIN EN 12050-1: Bauart geprüft und überwacht.

Fördermedium: Klar- und Schmutzwasser, mit Fest- und Faserstoffen belastetes Abwasser und Fäkalien.

Max. Temperatur des Fördermediums: 35° C, kurzzeitig bis 60° C.

Betriebsart: Aussetzbetrieb.

Bauart

Überflutungssichere Einzel- oder Doppel-Hebeanlage mit:

Sammelbehälter: gas- und geruchsdichte Behälter aus verschiedenen Werkstoffen.

Kunststoffbehälter:

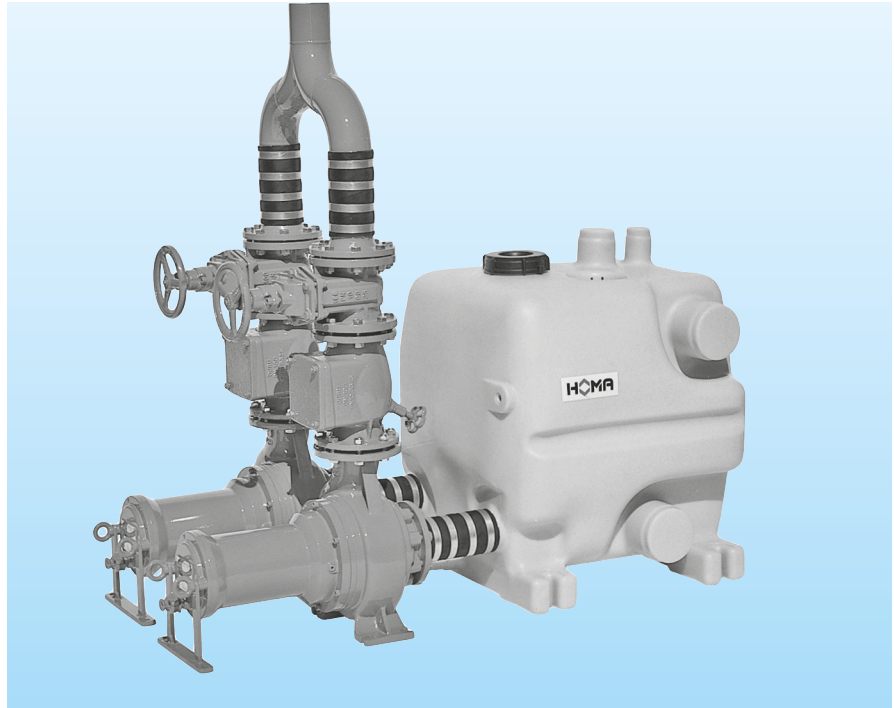
400 l Gesamtvolumen, in Tandemaufstellung mit 2 Behältern auf 800 l erweiterbar.

Zuläufe: DN150 horizontal (3 Stück), DN100 vertikal.

Entlüftungsstutzen DN70.

Anschluss für Handmembranpumpe DN50.

Reinigungsöffnung mit Schraubdeckel. Anschlüsse für pneumatische Niveauschaltung und Schwimmerschaltung.



Edelstahlbehälter: Gesamtvolumen 180 l bis 1000 l (größere Behälter auf Anfrage).

Zulauf: DN150 horizontal.

Entlüftungsstutzen DN70.

Anschluss für Handmembranpumpe R1½" IG.

Reinigungsöffnung mit Schraubdeckel.

Anschlüsse für pneumatische Niveauschaltung.

Pumpen: Einstufige Abwasserpumpen horizontal aufgestellt, Druckanschluss vertikal.

Laufräder: Geschlossenes Einkanalrad (M) oder Freistromrad (V).

Motoren: Voll überflutbare, druckwasserdichte E-Motoren 400V/3Ph, Thermofühler zur Temperaturüberwachung in der Wicklung. Isolationsklasse H, Schutzart IP 68.

Stark dimensionierte Chromstahl-Motorwelle, dauergeschmierte Wälzlager.

Dichtung: 2 voneinander unabhängig wirkende Gleitringdichtungen (pumpenseitig Siliziumkarbid, motorseitig Kohlegraphit/Chromstahl) in Ölsperkkammer. Ölkontrolle von außen möglich. Auf Wunsch mit elektronischer Dichtungsüberwachung zur Kontrolle der Ölsperkkammer.

Werkstoffe

Sammelbehälter	siehe Behältertypen
Motorgehäuse,	
Pumpengehäuse,	Grauguss
Laufrad	EN-GJL250
Motorwelle,	rostfreier
Schrauben	Edelstahl
Elastomere	NBR

Lieferumfang

Behälter mit 1 bzw. 2 Pumpen. Elastische Schlauchverbindungen mit Schellen für Behälterzulauf, Verbindung Behälter-Pumpe, Entlüftung und Anschluss Handmembranpumpe.

1 Elastisches Übergangsstück DN 100 je Pumpe für Anschluss Druckrohrleitung (je nach Pumpentyp mit Flansch DN 80 bzw. DN 100). Pneumatische Niveauschaltung. Elektronisches Steuergerät.

Pumpentypen - Technische Daten

Kennlinie Nr.	Pumpentyp	Motorleistung P ₂ (kW)	Drehzahl (U/min)	Nennstrom (A)	Gewicht (kg)
Druckanschluss DN 80 / Kugeldurchgang 70 mm					
②	TP 70 M 16/4 D	1,3	1450	3,4	40
③	TP 70 M 26/4 D	1,9	1450	5,5	66
④	TP 70 M 31/4 D	2,6	1450	6,0	66
⑤	TP 70 V 36/2 D	2,9	2900	6,3	56
Druckanschluss DN 100 / Kugeldurchgang 80 mm					
⑥	MXS 2336-D44	2,6	1450	6,2	82
⑦	MXS 2338-D44	2,6	1450	6,2	82
⑧	MXS 2340-T44	3,7	1450	8,1	122
⑨	MXS 2342-T44	3,7	1450	8,1	122
⑩	MXS 2344-T54	5,0	1450	9,9	132
⑪	MXS 2346-T64	6,5	1450	13,1	135
⑫	MXS 2328-T72	9,5	2900	18,8	120
⑬	MXS 2330-T82	11,5	2900	22,2	123
⑭	MXS 2332-P92	14,4	2900	27,0	178
⑮	MXS 2334-P102	19,6	2900	36,9	178

Netzspannung 400V/3Ph 50Hz
 Motorstart bis 4 kW Direkt, über 4 kW Stern-Dreieck

Behältertypen

Typ	Material	Gesamtvolumen ¹⁾	Schaltvolumen ¹⁾
PE 40	Polyethylen	400 l	220 l
PE 80	Polyethylen	800 l ²⁾	440 l
VA 18	Edelstahl 1.4301 ³⁾	180 l	80 l
VA 30	Edelstahl 1.4301 ³⁾	300 l	135 l
VA 50	Edelstahl 1.4301 ³⁾	500 l	225 l
VA 100	Edelstahl 1.4301 ³⁾	1000 l	600 l

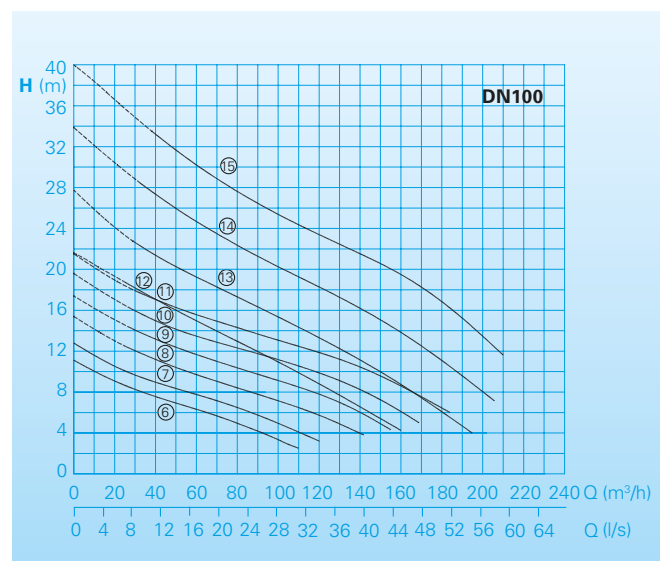
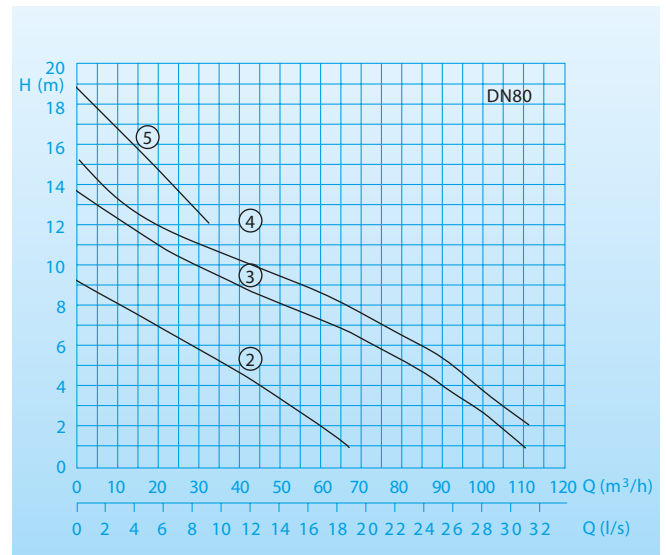
- 1) Sonderausführungen mit größerem Behältervolumen auf Anfrage.
- 2) Zwei Behälter in Tandemaufstellung.
- 3) Standardausführung, Behälter in 1.4571 auf Anfrage

Zuordnung Behälter - Pumpen

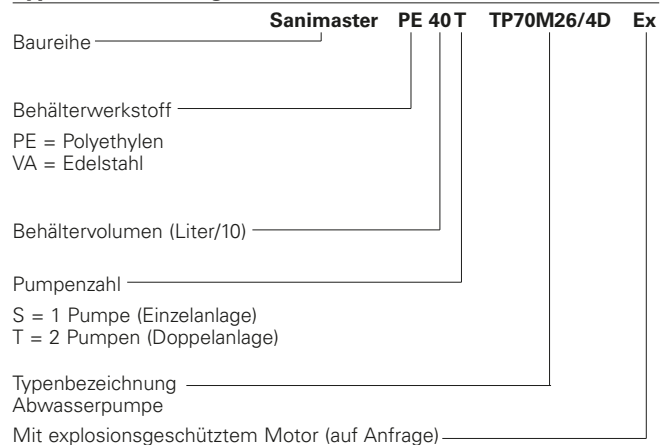
Pumpentyp	kombinierbar mit Behältertypen					
	PE 40	PE 80	VA 18	VA 30	VA 50	VA 100
TP 70 M 16/4 D	S+T	-	S+T	S+T	S+T	-
TP 70 M 26/4 D	S+T	-	S+T	S+T	S+T	-
TP 70 M 31/4 D	S+T	-	S+T	S+T	S+T	-
TP 70 V 36/2 D	S+T	-	S+T	S+T	S+T	-
MXS 2336-D44	S+T	T	-	S+T	S+T	T
MXS 2338-D44	S+T	T	-	S+T	S+T	T
MXS 2340-T44	S+T	T	-	S+T	S+T	T
MXS 2342-T44	S+T	T	-	S+T	S+T	T
MXS 2344-T54	S+T	T	-	S+T	S+T	T
MXS 2346-T64	S+T	T	-	S+T	S+T	T
MXS 2328-T72	S+T	T	-	-	S+T	T
MXS 2330-T82	S+T	T	-	-	S+T	T
MXS 2332-P92	S+T	T	-	-	S+T	T
MXS 2334-P102	S+T	T	-	-	S+T	T

S+T: lieferbar als Einzelanlage (S) mit 1 Pumpe oder als Doppelanlage (T) mit 2 Pumpen
 T: lieferbar nur als Doppelanlage mit 2 Pumpen

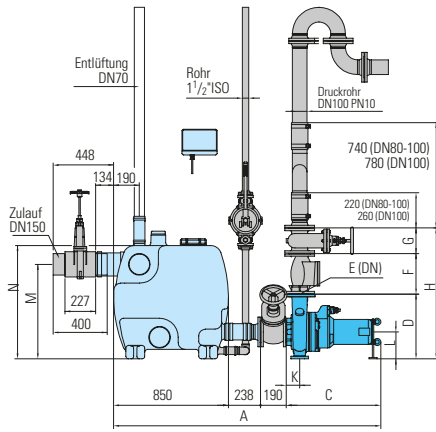
Förderleistungen



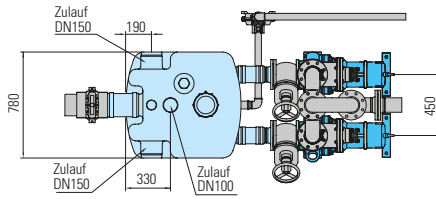
Typenbezeichnung



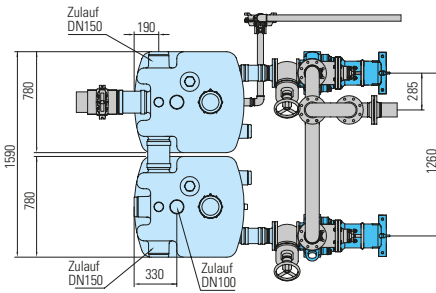
Behältertypen PE 40 / PE 80



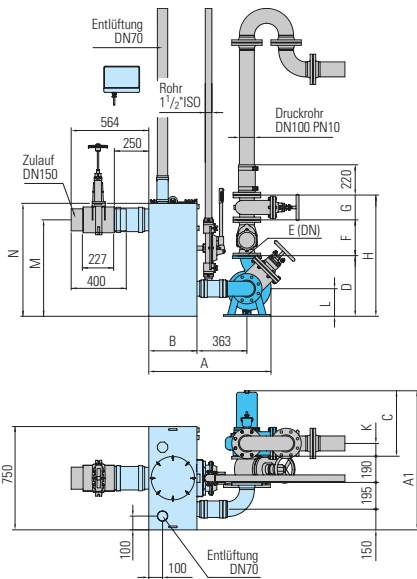
PE 40 S/T



PE 80 T



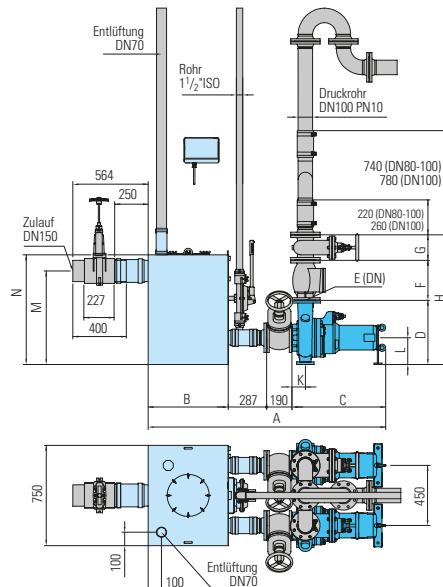
Behältertyp VA 18 S



Baumaße (alle Maße in mm)

Behälter Typ	mit Pumpentyp	A	A1	B	C	D	E	F	G	H	K	L	M	N
PE 40 S-	TP 70M16/4D	1717	-	-	435	369	80	260	180	813	90	200	700	840
PE 40 T-	TP 70M26 bis 31/4D	1758	-	-	476	440	80	260	180	884	93	200	700	840
	TP 70V 36/2D	1754	-	-	472	369	80	260	180	813	90	200	700	840
	MXS2336 bis 38/D44	1776	-	-	494	400	100	300	190	894	93	200	700	840
	MXS2340 bis 42/T(3)44	1911	-	-	629	480	100	300	190	974	100	200	700	840
	MXS2444 bis 46/T(5)64	1984	-	-	702	480	100	300	190	974	100	200	700	840
	MXS2328 bis 30/T(7)82	1977	-	-	695	400	100	300	190	894	93	200	700	840
PE 80 T-	MXS2332 bis 34/P(7)82	2122	-	-	840	400	100	300	190	894	93	200	700	840
	MXS2336 bis 38/D44	1776	-	-	494	400	100	300	190	894	93	200	700	840
	MXS2340 bis 42/T(3)44	1911	-	-	629	480	100	300	190	974	100	200	700	840
VA 18 S-	MXS2444 bis 46/T(5)64	1984	-	-	702	480	100	300	190	974	100	200	700	840
	MXS2328 bis 30/T(7)82	1977	-	-	695	400	100	300	190	894	93	200	700	840
	MXS2332 bis 34/P(7)82	2122	-	-	840	400	100	300	190	894	93	200	700	840
VA 18 T-	TP 70M16/4D	846	974	350	435	369	80	260	180	813	90	200	700	820
	TP 70M26 bis 31/4D	888	1015	350	476	440	80	260	180	884	93	200	700	820
	TP 70V 36/2D	846	1011	350	472	369	80	260	180	813	90	200	700	820
VA 18 T-	TP 70M16/4D	1266	-	350	435	369	80	260	180	813	90	200	700	820
	TP 70M26 bis 31/4D	1307	-	350	476	440	80	260	180	884	93	200	700	820
	TP 70V 36/2D	1303	-	350	472	369	80	260	180	813	90	200	700	820
VA 30 S-	TP 70M16/4D	1516	-	600	435	369	80	260	180	813	90	200	700	820
VA 30 T-	TP 70M26 bis 31/4D	1557	-	600	476	440	80	260	180	884	93	200	700	820
	TP 70V 36/2D	1553	-	600	472	369	80	260	180	813	90	200	700	820
	MXS 2336 bis 38/D44	1575	-	600	494	400	100	300	190	894	93	200	700	820
VA 30 T-	MXS 2340 bis 42/T(3)44	1710	-	600	629	480	100	300	190	974	100	200	700	820
	MXS 2444 bis 46/T(5)64	1783	-	600	702	480	100	300	190	974	100	200	700	820
	MXS 2328 bis 30/T(7)82	1776	-	600	695	400	100	300	190	894	93	200	700	840
VA 50 S-	MXS 2332 bis 34/P(7)82	1921	-	600	840	400	100	300	190	894	93	200	700	840
	TP 70M16/4D	1916	-	1000	435	369	80	260	180	813	90	200	700	820
	TP 70M26 bis 31/4D	1957	-	1000	476	440	80	260	180	884	93	200	700	820
VA 50 T-	TP 70V 36/2D	1953	-	1000	472	369	80	260	180	813	90	200	700	820
	MXS 2336 bis 38/D44	1975	-	1000	494	400	100	300	190	894	93	200	700	820
	MXS 2340 bis 42/T(3)44	2110	-	1000	629	480	100	300	190	974	100	200	700	820
VA 50 T-	MXS 2444 bis 46/T(5)64	2183	-	1000	702	480	100	300	190	974	100	200	700	820
	MXS 2328 bis 30/T(7)82	2176	-	1000	695	400	100	300	190	894	93	200	700	840
	MXS 2332 bis 34/P(7)82	2321	-	1000	840	400	100	300	190	894	93	200	700	840
VA 100 T-	MXS 2336 bis 38/D44	2223	-	1250	494	400	100	300	190	894	93	200	1000	1200
	MXS 2340 bis 42/T(3)44	2358	-	1250	629	480	100	300	190	974	100	200	1000	1200
	MXS 2444 bis 46/T(5)64	2431	-	1250	702	480	100	300	190	974	100	200	1000	1200
VA 100 T-	MXS 2328 bis 30/T(7)82	2424	-	1250	695	400	100	300	190	894	93	200	700	840
	MXS 2332 bis 34/T(7)82	2569	-	1250	840	400	100	300	190	894	93	200	700	840

Behältertypen VA 18 T, VA 30-50 S+T, VA 100 T

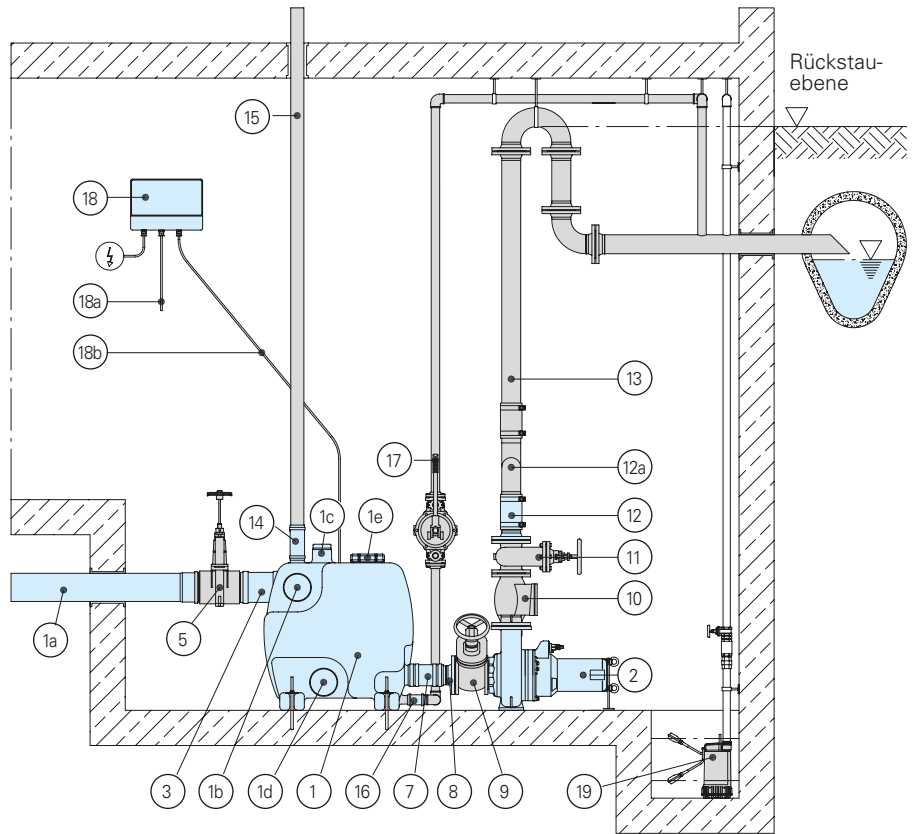


Steuerung

Pneumatische Niveausteuern Typ PS mit Staudruckschaltung. Elektronisches Schaltgerät zur Steuerung und Überwachung aller wichtigen Betriebsfunktionen.

- Kunststoffgehäuse IP 54 (Direktstart) bzw. IP 65 (Stern-Dreieck)
- Motorschutz
- Motorschütze bzw. Stern-Dreieck-Kombination
- Motorsicherungen (nur bei Stern-Dreieck-Ausf.)
- Hand-0-Auto-Wahlschalter
- Kontrollleuchten für Betrieb, Drehrichtung, Alarm und Störung
- Potentialfreie Sammelstörmeldung
- Netzabhängige Alarmanlage mit Summer
- Netzunabhängiger Alarmanschluss, Ladegerät für Akku 9V (Akku s. Zubehör)
- Temperaturüberwachung des Pumpenmotors
- Netzspannung 400V/3Ph
- Steuerspannung 230V
- bei Doppelanlage automatisch wechselnder Betrieb der Pumpen, gleichzeitiger Betrieb beider Pumpen bei Spitzenlast, bei Störungen an einer Pumpe automatische Umschaltung auf die zweite Pumpe.
- Auf Wunsch auch mit HCON-Steuerung lieferbar (s. Zubehör).

Installationsbeispiel



Zubehör

Bezeichnung	Größe	Art.-Nr.	Bezeichnung	Größe	Art.-Nr.	Bezeichnung	Größe	Art.-Nr.
① Sammelbehälter		*	⑩ Rückschlagklappe GG, mit Reinigungsöffnung, Anlüftvorrichtung, 2 Flanschen PN 10	DN 80 DN 100	2212807 2212809	⑭ Elastische Schlauchverbindung für Entlüftungsleitung	DN 70	*
② Abwasserpumpe		*	⑪ Keilflachschieber GG, Druckleitung, mit 2 Flanschen PN 10	DN 80 DN 100	2216080 2216100	⑮ Entlüftungsleitung	DN 70	auf Anfr.
③ Elastische Schlauchverbindung Zulauf	DN 150	*	⑫ Elastisches Übergangsstück mit Flansch PN 10, Schrauben und Dichtung	DN80 DN80/100 DN100	2159021 ** **	⑯ Elastische Schlauchverbindung für Handmembranpumpe	R 1 1/2"	*
④ PVC-Zulaufschieber	DN 100 DN 150	2214110 2214160	⑬ ② Vereinigungsstück mit elastischer Verbindung, für Doppelanlage PE 40	DN80/ 80 DN80/100 DN100/100 DN100/150	2155080 2155081 2155100 2155150	⑰ Handmembranpumpe	R 1 1/2"IG	8502455
⑤ Horizontaler Zulauf	DN 150		dto. für Doppelanlage PE 80	DN100/100 DN100/150	2155200 2155205	⑱ Steuerung mit pneumatischer Niveauschaltung		*
⑥ Alternativer horizontaler Zulauf bzw. obere Behälterverbindung	DN 150		⑬ Druckleitung mit Schleife über Rückstau-ebene:			⑲a Anschlusskabel Pumpenmotor		*
⑦ Elastische Schlauchverbindung	DN 100	*	- FF-Stück mit 2 Flanschen, 1m lang, Schrauben und Dichtung	DN 80 DN 100 DN 150	2152081 2152201 2152251	⑲b Pneumatik-Druckschlauch		*
⑧ Flansch mit Rohrstützen	DN 100	*	- Druckrohrleitung Verlängerung, je m	DN 80 DN 100 DN 150	2150080 2150100 2150150	⑲ Automatische Entwässerungspumpe Baureihe Chromatic, H 117 oder TP 28		siehe Einzelprospekt
⑨ Keilflachschieber GG, Pumpenzulauf mit 2 Flanschen PN 10	DN 100 DN 150	2216100 2216150	- 90° Bogen mit 2 Flanschen PN 10, Schrauben und Dichtung	DN 80 DN 100 DN 150	2153302 2153303 2153353	* im Lieferumfang		
			- 180° Bogen mit 2 Flanschen PN 10, Schrauben und Dichtung	DN 80 DN 100 DN 150	2153401 2153403 2153453	** im Lieferumfang entsprechend Druckstützen der Pumpe		



Änderungen im Sinne der technischen Weiterentwicklung vorbehalten!