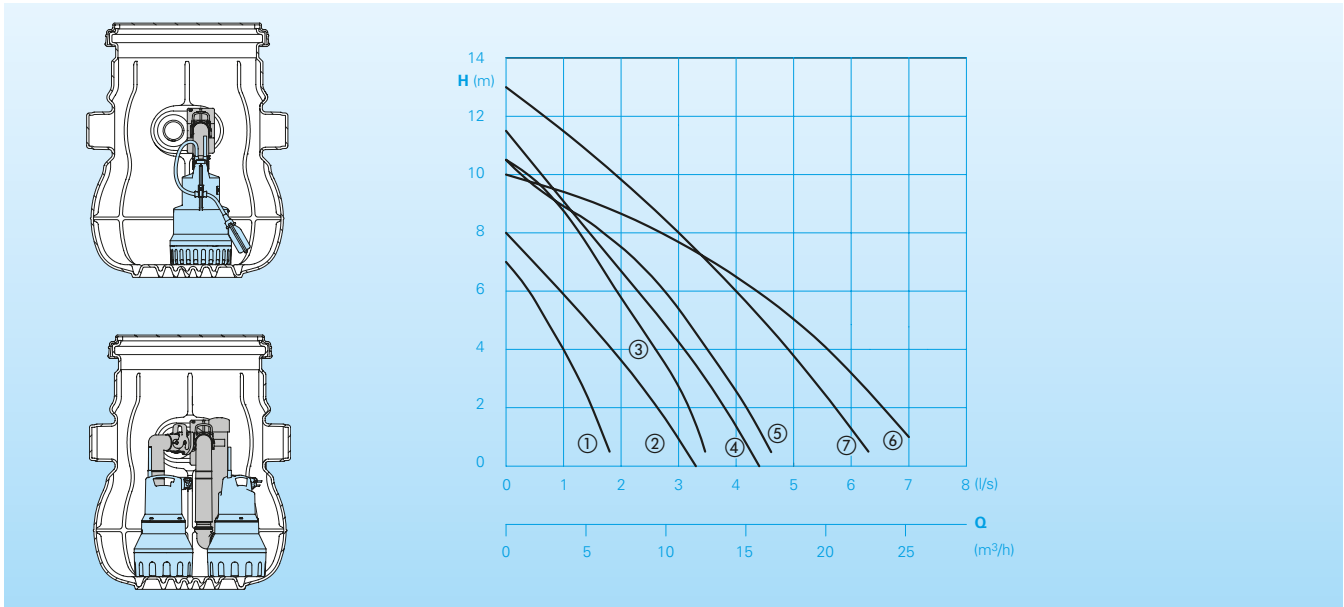


Schmutzwasser-Hebeanlage mit Überflur-Sammelbehälter.

Saniquick B100 / BT100

Förderleistungen



Einsatz

Automatische Schmutzwasserentsorgung unterhalb der Kanal-Rückstauenebene, zur Kellerentwässerung. Zum Anschluss von Waschbecken, Waschmaschine. Einbau in Kellern, Souterrain, Bad.

DIN EN 12050-2: Bauart geprüft und überwacht.

Aufstellung: Sammelbehälter zur Überflur-Installation.

Fördermedium: Klar- und Schmutzwasser. Max. Temperatur des Fördermediums: 35°C, kurzzeitig bis 60°C.

Bauart

Einzel- oder Doppelhebeanlage mit Schmutzwassersammelbehälter bestehend aus:

Sammelbehälter: Kunststoff-Behälter, Behältervolumen 120 l, Nutzvolumen 66 l, mit 3 Zulaufstutzen DN 100. Stutzen DN 70 für Entlüftung und Kabeldurchführung. Geruchsdichter Behälterdeckel mit Schnellspanverschluss.

Pumpen/Motoren: Ein- bzw. zwei einstufige Schmutzwasser-Tauchmotorpumpen.

Offenes Mehrschaufelrad, Offenes Einzelschaufelrad (TP28M) bzw. Freistromrad (TP 28 V) freier Durchgang 10- 28 mm Ø. Vollüberflutbarer Motor. Isolationsklasse B/F, Schutzart IPX8.

Pumpenauswahl: Die Einzelanlage (B) wird mittels Schwimmerschalter ein und ausgeschaltet, es wird eine WA/DA Version benötigt. Die Doppelanlage (BT)

Technische Daten

Kennlinie Nr.	Pumpentyp	B	BT	Motorleistung		Nennstrom (A)	Gewicht (kg)
				P ₁ (kW)	P ₂ (kW)		
①	C140 WA	x	x	0,32	0,17	1,4	4,1
①	CH140 WA	x	x	0,32	0,17	1,4	4,1
②	C250 W(A)	x	x	0,55	0,26	2,5	5,1
②	CH250 W(A)	x	x	0,55	0,26	2,5	5,1
③	C150 WA	x	x	0,75	0,38	3,5	6,0
③	CH150 WA	x	x	0,75	0,38	3,5	6,0
④	C260 W(A)	x	x	0,90	0,48	4,0	6,1
④	CH260 W(A)	x	x	0,90	0,48	4,0	6,1
⑤	TCV 408 WA	x		1,10	0,80	4,9	7,1
⑥	TP28 V W(A)	x		1,10	0,90	5,6	22,0
⑥	TP28 V 11/2 W(A)	x	x	1,10	0,90	5,6	22,0
⑥	TP28 V 11/2 D(A)	x	x	1,10	0,90	2,2	22,0
⑦	TP28 M 10/2 W(A)	x	x	1,00	0,70	4,7	22,0
⑦	TP28 M 10/2 D(A)	x	x	1,00	0,70	1,8	22,0

Drehzahl: 2850 / 2900 U/min | **Ausf. W:** 230V/1Ph 50Hz | **Ausf. D:** 400V/3Ph 50Hz

Druckanschluss: G1 1/4 | **Ausf. A:** Mit automatischer Schwimmerschaltung HOMA-Nivomatik

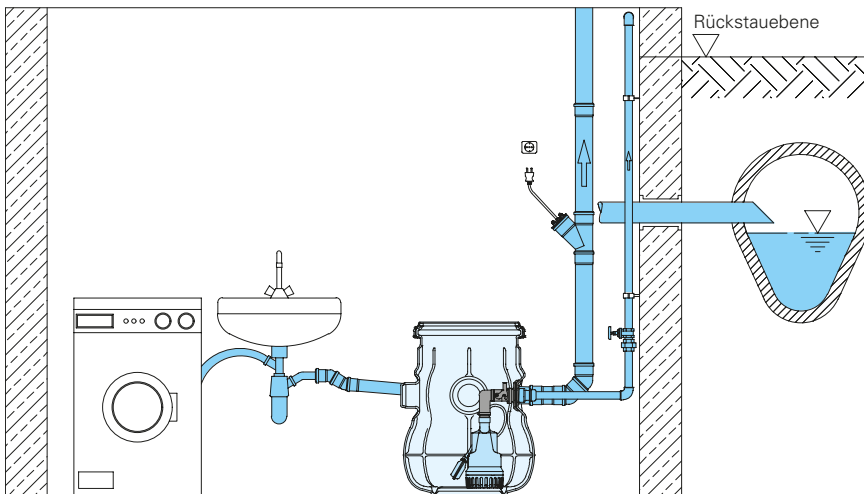
wird per Steuerung geschaltet.

Steuerung (nur BT): Elektronisches PCM Schaltgerät zur Steuerung und Überwachung aller wichtigen Betriebsfunktionen. Pneumatische Niveausteuernung mit Staudruckschaltung. Pumpenwechsel nach jedem Schaltspiel. Zuschaltung der zweiten Pumpe bei Spitzenlast. Bei Ausfall einer Pumpe automatisches Umschalten auf Reservepumpe. Überlastschutz mit Motorschutzrelais. Optische Störanzeige. Alarmsignal durch eingebauten Summer. Potentialfreie Sammelstörmeldung. Konfiguration über kostenlose HOMAApp möglich. Kommunikation zwischen Smartphone und Steuerung über Bluetooth.

Werkstoffe

Sammelbehälter	Polyethylen
Einbaugarnitur	PP GF
Elastomere	NBR

Installationsbeispiel



Lieferumfang

Saniquick B100

Kunststoff-Behälter, Behälterdeckel mit Schnellspanverschluss, Gummi-Kabeldurchführung und integrierter Einbaugarnitur.

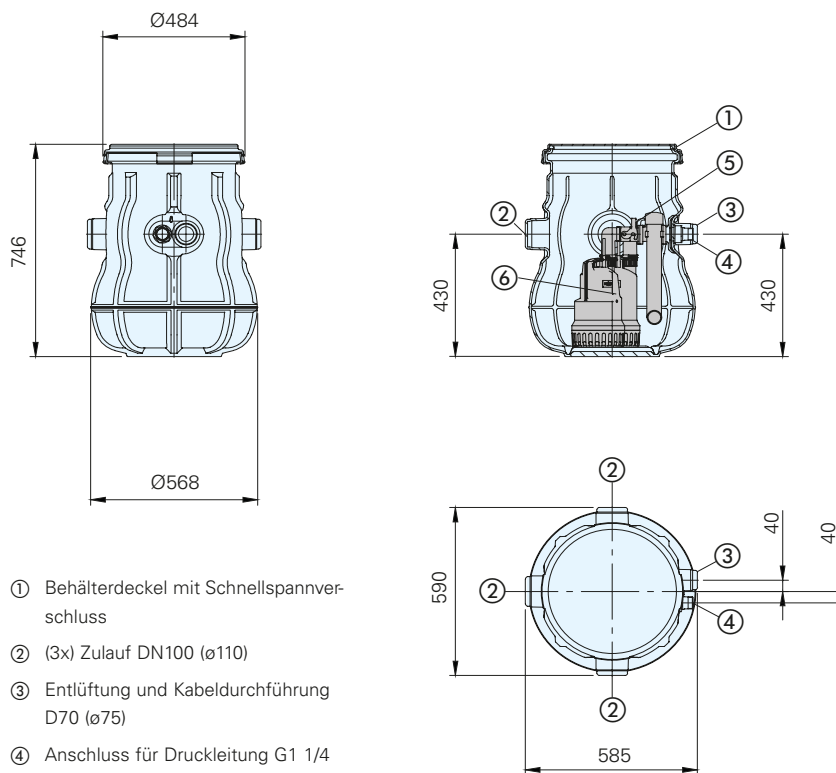
Art.-Nr: 9804015

Schmutzwasserpumpen für Saniquick B100

Pumpentyp	P ₁ (kW)	Art.Nr.
C140 WA	0,32	9110219
CH140 WA	0,32	9110220
C150 WA	0,75	9110229
CH150 WA	0,75	9110230
C250 WA	0,55	9110365
C260 WA	0,90	9110390
CH250 WA	0,55	9240398
CH260 WA	0,90	9240392
TCV 408 WA	1,10	9500017.01
TP28 V WA	1,1	9500127
TP28 V 11/2 WA	1,1	9211283.02
TP28 V 11/2 DA	1,1	9211293.02
TP28 M 10/2 WA	1,0	9211281.02
TP28 M 10/2 DA	1,0	9211291.02

Baumaße (alle Maße in mm)

Sammelbehälter BT100



- ① Behälterdeckel mit Schnellspanverschluss
- ② (3x) Zulauf DN100 (ø110)
- ③ Entlüftung und Kabeldurchführung D70 (ø75)
- ④ Anschluss für Druckleitung G1 1/4
- ⑤ Einbaugarnitur mit Anschlussverriegelung
- ⑥ Pumpen

Saniquick BT100

Kunststoff-Behälter, Behälterdeckel mit Schnellspanverschluss, 2 Pumpen, Gummi-Kabeldurchführung und integrierter Einbaugarnitur, Schaltgerät mit Netzstecker

Typ	Art.Nr.
Saniquick BT100-C140W	9804080
Saniquick BT100-CH140W	9804081
Saniquick BT100-C150W	9804082
Saniquick BT100-CH150W	9804083
Saniquick BT100-C250W	9804084
Saniquick BT100-CH250W	9804085
Saniquick BT100-C260W	9804086
Saniquick BT100-CH260W	9804087
Saniquick BT100-TP28V 11/2W	9804088
Saniquick BT100-TP28V 11/2D	9804089
Saniquick BT100-TP28M 10/2W	9804090
Saniquick BT100-TP28M 10/2D	9804091

Zubehör Saniquick B(T)100

Bezeichnung	Art.Nr.
Alarmschaltgerät AL3 mit Behälter-Schwimmer	1586148
ALWS Alarmschaltgerät mit Behälter-Schwimmer & Waschmaschinen-Stopp	1586214
Rohrbelüfter mit Filterpatrone DN70/DN100	8001010



Änderungen im Sinne der technischen Weiterentwicklung vorbehalten!