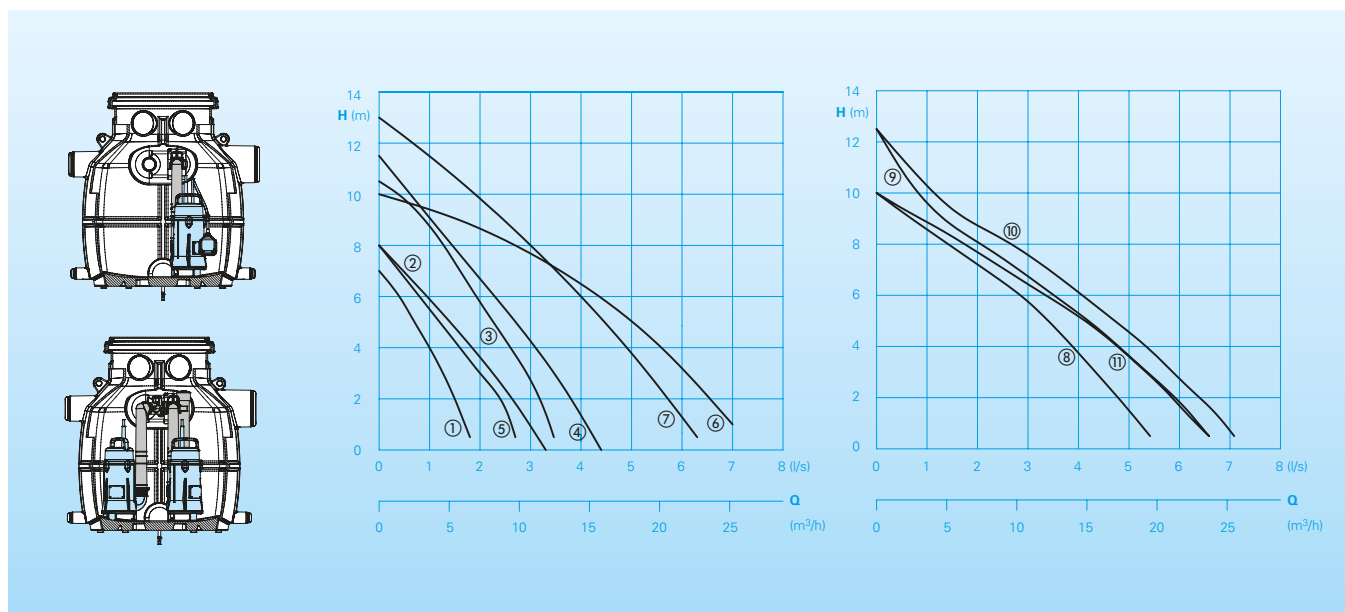


Schmutzwasser-Hebeanlage mit Überflur-Sammelbehälter.

Saniquick B200 / BT200

Förderleistungen



Einsatz

Automatische Schmutzwasserentsorgung unterhalb der Kanal-Rückstauenebene, zur Kellerentwässerung. Zum Anschluss von Waschbecken, Waschmaschine. Einbau in Kellern, Souterrain, Bad.

DIN EN 12050-2: Bauart geprüft und überwacht.

Aufstellung: Sammelbehälter zur Überflur-Installation.

Fördermedium: Klar- und Schmutzwasser. Max. Temperatur des Fördermediums: 35°C, kurzzeitig bis 60°C.

Bauart

Einzel- oder Doppelhebeanlage mit Schmutzwassersammelbehälter bestehend aus:

Sammelbehälter: Kunststoff-Behälter, Behältervolumen 200 l, Nutzvolumen 130 l, mit 2 Zulaufstutzen DN100/DN50, 1 Zulaufstutzen DN150. Stutzen DN 70 für Entlüftung und Kabeldurchführung. 2x DN 50 Stutzen für die Notentleerung. Geruchsdichter Behälterdeckel mit Schnellspanverschluss.

Pumpen/Motoren: Ein bzw. zwei einstufige Schmutzwasser-Tauchmotorpumpen. Offenes Mehrschaufelrad, Offenes Einschaufelrad (TP28M) bzw. Freistromrad (TP 28 V / H328) freier Durchgang 10- 28 mm Ø. Vollüberflutbarer Motor. Isolationsklasse B/F, Schutzart IPX8.

Pumpenauswahl: Die Einzelanlage (B) wird mittels Schwimmerschalter ein

Technische Daten

Kennlinie Nr.	Pumpentyp	Motorleistung		Nennstrom (A)	Gewicht (kg)
		P ₁ (kW)	P ₂ (kW)		
①	C140 WA	0,32	0,17	1,4	4,1
①	CH140 WA	0,32	0,17	1,4	4,1
②	C250 W(A)	0,55	0,26	2,5	5,1
②	CH250 W(A)	0,55	0,26	2,5	5,1
③	C150 WA	0,75	0,38	3,5	6,0
③	CH150 WA	0,75	0,38	3,5	6,0
④	C260 W(A)	0,90	0,48	4,0	6,1
④	CH260 W(A)	0,90	0,48	4,0	6,1
⑤	CR253 W(A)	0,53	0,34	2,1	5,0
⑥	TP28 V W(A)	1,10	0,90	5,6	22,0
⑥	TP28 V 11/2 W(A)	1,10	0,90	5,6	22,0
⑥	TP28 V 11/2 D(A)	1,10	0,90	2,2	22,0
⑦	TP28 M 10/2 W(A)	1,00	0,70	4,7	22,0
⑦	TP28 M 10/2 D(A)	1,00	0,70	1,8	22,0
⑧	H307 W(A)	0,80	0,50	3,4	18,0
⑧	H307 D(A)	0,70	0,50	1,3	18,0
⑨	H313 W(A)	1,00	0,70	4,3	18,0
⑩	H313 D(A)	1,20	0,90	2,2	20,0
⑪	H328 V W(A)	1,20	0,90	5,2	20,0
⑪	H328 VD(A)	1,20	0,90	2,2	20,0

Drehzahl: 2850 / 2900 U/min | **Ausf. W:** 230V/1Ph 50Hz | **Ausf. D:** 400V/3Ph 50Hz

Druckanschluss: G1 1/4 | **Ausf. A:** Mit automatischer Schwimmerschaltung HOMA-Nivomatik

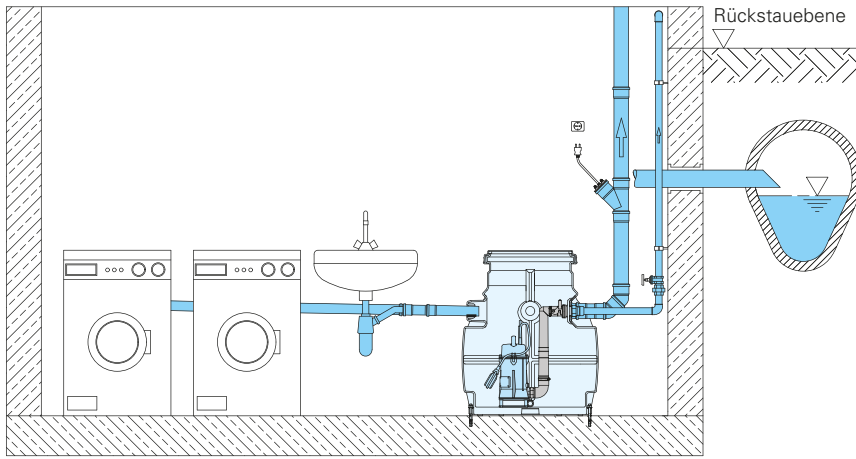
und ausgeschaltet, es wird eine WA/DA Version benötigt. Die Doppelanlage (BT) wird per Steuerung geschaltet und benötigt eine WL/DL Version.

Steuerung (nur BT): Elektronisches PCM Schaltgerät zur Steuerung und Überwachung aller wichtigen Betriebsfunktionen. Pneumatische Niveaustuerung mit Staudruckschaltung. Pumpenwechsel nach jedem Schaltspiel. Zuschaltung der zweiten Pumpe bei Spitzenlast. Bei Ausfall einer Pumpe automatisches Umschalten

auf Reservepumpe. Überlastschutz mit Motorschutzrelais. Optische Störanzeige. Alarmsignal durch eingebauten Summer. Potentialfreie Sammelstörmeldung. Konfiguration über kostenlose HOMAApp möglich. Kommunikation zwischen Smartphone und Steuerung über Bluetooth.

Werkstoffe

Sammelbehälter	Polyethylen
Einbaugarnitur	PP GF
Elastomere	NBR

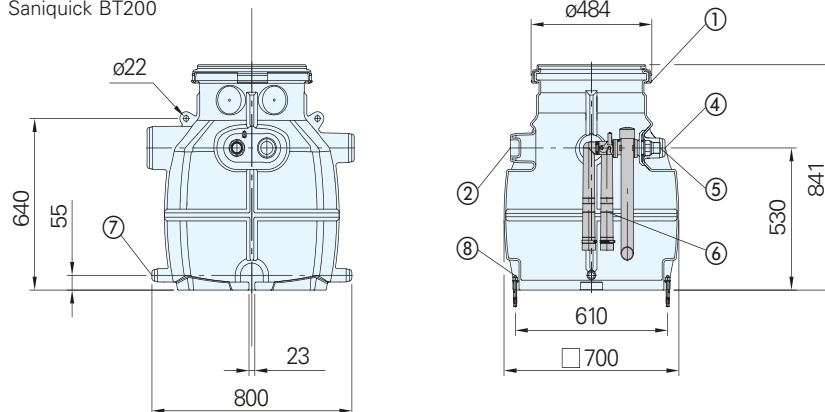


Zuordnung Schaltgeräte / Pumpen

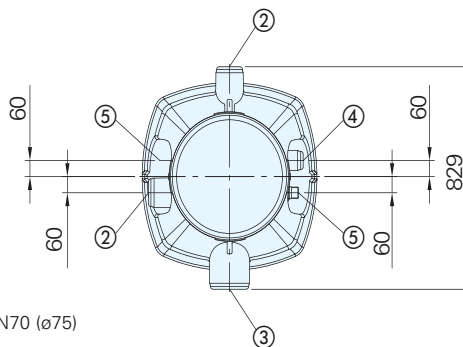
PCM25H-W	Bully C(H)140- C(H)150 Chromatic C(H)250- C(H)260 TP28 M 10/2 WL TP28VW TP28 V 11/2 WL CR253W	PCM25H-D-0	TP28 M 10/2 DL TP28V 11/2 DL H307 DL H313 DL H328 V DL
		PCM25H-W+K20	H307 WL
		PCM25H-W+K25	H313 WL H328 V WL

Baumaße (alle Maße in mm)

Saniquick BT200



- ① Behälterdeckel mit Schnellspanverschluss
- ② (2x) Zulauf DN100 (ø110), innenliegend DN50 (ø60)
- ③ (1x) Zulauf DN150 (ø160), innenliegend DN100 (ø120)
- ④ Entlüftung und Kabeldurchführung DN70 (ø75)
- ⑤ Anschluss für Druckleitung G1 1/4 (r./l. montierbar)
- ⑥ Einbaugarnitur mit Anschlussverriegelung
- ⑦ (2x) Notentleerung DN50 (ø50)
- ⑧ Auftriebssicherung



Lieferumfang

Saniquick B(T)200

Kunststoff-Behälter, Behälterdeckel mit Schnellspanverschluss, Gummi-Kabeldurchführung. (ohne Pumpen/Einbaugarnitur/Schaltgerät - bitte separat dazu bestellen)

Saniquick B(T) 200	
Überflur Behälter	9804101
Einbaugarnitur Saniquick UF200+B200 Einzelanlage	9804047
Einbaugarnitur Saniquick UFT200+BT200 Doppelanlage	9804048

Schmutzwasserpumpen für Saniquick B(T)200

Pumpentyp	B200	BT200
C140 WA	9110219	9110219
CH140 WA	9110220	9110220
C150 WA	9110229	9110229
CH150 WA	9110230	9110230
C250 W	9110365	9010365
C260 W	9110390	9010390
CH250 W	9240398	9240397
CH260 W	9240392	9240390
TP28 V W	9500127	9500126
TP28 V 11/2 W	9211283.02	9211282.11
TP28 V 11/2 D	9211293.02	9211292.11
TP28 M 10/2 W	9211281.02	9211280.10
TP28 M 10/2 D	9211291.02	9211290.11
H307 W	9230611.02	9230610.11
H307 D	9230661.02	9230660.11
H313 W	9231211.02	9231210.11
H313 D	9231261.02	9231260.11
H328 VW	9232811.02	9232810.11
H328 VD	9232861.02	9232860.11
CR253W	9110211.02	9110210.02

Schaltgeräte Saniquick BT200

Bezeichnung	Art.Nr.
PCM25H-W-Saniquick UFT+BT200	1990327
PCM25H-D-Saniquick UFT+BT200	1990326
PCM25H-W+K20-Saniquick UFT+BT200	1990329
PCM25H-W+K25-Saniquick UFT+BT200	1990331

Zubehör Saniquick B(T)200

Bezeichnung	Art.Nr.
AL3 Schwimmerschalter mit Alarmgerät und Halter	1586148
ALWS Alarmschaltgerät	1586214
Rohrbelüfter mit Filterpatrone DN70 / DN 100	8001010



Änderungen im Sinne der technischen Weiterentwicklung vorbehalten!