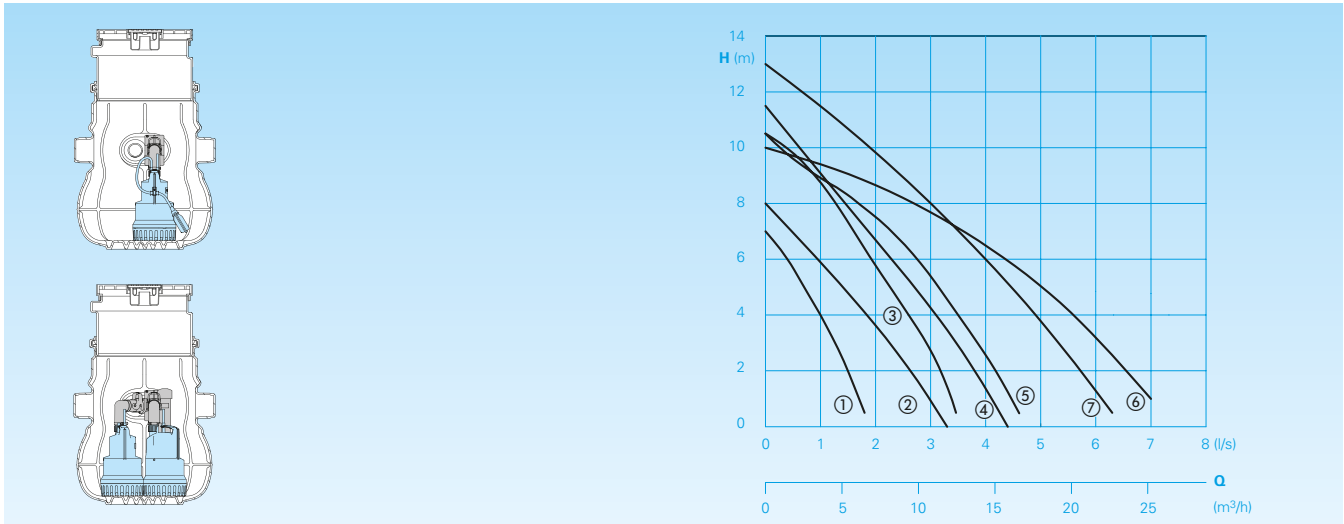


## Schmutzwasser-Hebeanlage mit Unterflur-Sammelschacht.

# Saniquick UF100 / UFT100

### Förderleistungen



### Einsatz

Automatische Schmutzwasserentsorgung unterhalb der Kanal-Rückstau-ebene, in überflutungsgefährdeten Räumen, zur Kellerentwässerung. Zum Anschluss von Waschbecken, Waschmaschine, Dusche, Badewanne. Einbau in Kellern, Souterrain, Bad, Garageneinfahrten, Treppenniedergängen.

**DIN EN 12050-2:** Bauart geprüft und überwacht.

**Aufstellung:** Sammelschacht zur Unterflur-Installation mit bodengleicher Abdeckung.

**Fördermedium:** Klar- und Schmutzwasser. Max. Temperatur des Fördermediums: 35°C, kurzzeitig bis 60°C.

### Bauart

Einzel- oder Doppelhebeanlage mit Schmutzwassersammelschacht zum Bodeneinbau bestehend aus:

**Sammelschacht:** Auftriebssicherer Kunststoff-Schacht, Behältervolumen 120 l, Nutzvolumen 66 l, mit 3 Zulaufstutzen DN 100. Stutzen DN 70 für Entlüftung und Kabeldurchführung. Höhenverstellbarer Ausgleichsrahmen zum Anpassen der Abdeckplatte an das Bodenniveau. Abdeckplatte mit Bodenablauf und Geruchsverschluss, beidseitig verwendbar als Ablaufrost oder Fliesenrahmen. Rahmen und Platte drehbar zum Ausrichten nach der Fliesenflucht. Anschlussverschraubung und Druckleitung zu den Pumpen im Behälter, einschließlich Rückschlagklappe. Schachtverlängerung bis max. 500 mm über handelsübliches KG Rohr (DN400) möglich.

### Technische Daten

Kennlinie Nr.	Pumpentyp	UF	UFT	Motorleistung		Nennstrom (A)	Gewicht (kg)
				P <sub>1</sub> (kW)	P <sub>2</sub> (kW)		
①	C140 WA	x	x	0,32	0,17	1,4	4,1
①	CH140 WA	x	x	0,32	0,17	1,4	4,1
②	C250 W(A)	x	x	0,55	0,26	2,5	5,1
②	CH250 W(A)	x	x	0,55	0,26	2,5	5,1
③	C150 WA	x	x	0,75	0,38	3,5	6,0
③	CH150 WA	x	x	0,75	0,38	3,5	6,0
④	C260 W(A)	x	x	0,90	0,48	4,0	6,1
④	CH260 W(A)	x	x	0,90	0,48	4,0	6,1
⑤	TCV 408 WA	x		1,10	0,80	4,9	7,1
⑥	TP28 VV(A)	x		1,10	0,90	5,6	22,0
⑥	TP28 V 11/2 W(A)	x	x	1,10	0,90	5,6	22,0
⑥	TP28 V 11/2 D(A)	x	x	1,10	0,90	2,2	22,0
⑦	TP28 M 10/2 W(A)	x	x	1,00	0,70	4,7	22,0
⑦	TP28 M 10/2 D(A)	x	x	1,00	0,70	1,8	22,0

**Drehzahl:** 2850 / 2900 U/min | **Ausf. W:** 230V/1Ph 50Hz | **Ausf. D:** 400V/3Ph 50Hz

**Druckanschluss:** G1 1/4 | **Ausf. A:** Mit automatischer Schwimmerschaltung HOMA-Nivomatik

Kann im Grundwasser gefährdeten Bereich eingesetzt werden, der Wasserspiegel kann bis zu 3 m über Oberkante Behälter liegen.

**Pumpen/Motoren:** Ein bzw. zwei einstufige Schmutzwasser-Tauchmotorpumpen.

Offenes Mehrschaufelrad, Offenes Einschafelrad (TP28M) bzw. Freistromrad (TP 28 V) freier Durchgang 10- 28 mm Ø. Vollüberflutbarer Motor. Isolationsklasse B/F, Schutzart IPX8.

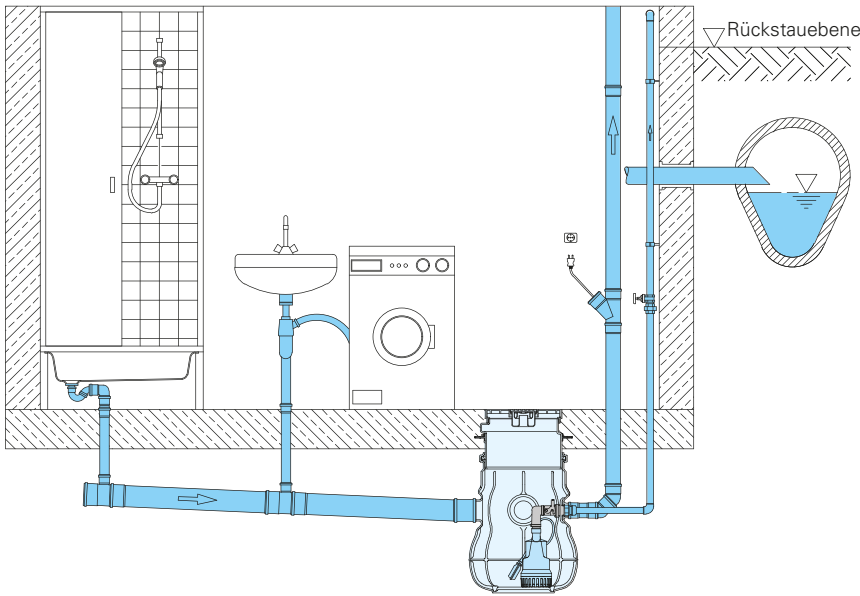
**Pumpenauswahl:** Die Einzelanlage (UF) wird mittels Schwimmerschalter ein und ausgeschaltet, es wird eine WA/DA Version benötigt. Die Doppelanlage (UFT) wird per Steuerung geschaltet.

**Steuerung (nur UFT):** Elektronisches PCM Schaltgerät zur Steuerung und Überwachung aller wichtigen Betriebsfunktionen. Pneumatische Niveausteu-erung mit Staudruckschaltung.

Pumpenwechsel nach jedem Schaltspiel. Zuschaltung der zweiten Pumpe bei Spitzenlast. Bei Ausfall einer Pumpe automatisches Umschalten auf Reservepumpe. Überlastschutz mit Motorschutzrelais. Optische Störanzeige. Alarmsignal durch eingebauten Summer. Potentialfreie Sammelstörmeldung. Konfiguration über kostenlose HOMApp möglich. Kommunikation zwischen HOMApp und Steuerung über Bluetooth.

### Werkstoffe

Sammelbehälter	Polyethylen
Einbaugarnitur	PP GF
Elastomere	NBR



**Lieferumfang**

**Saniquick UF100**

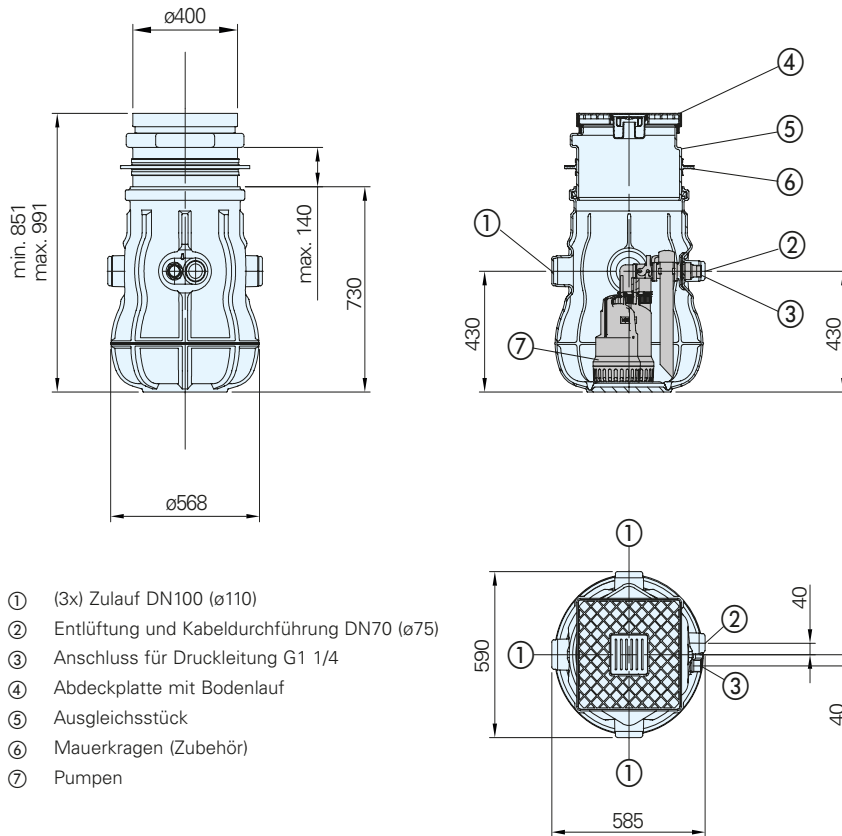
Kunststoff-Sammelschacht mit Ausgleichsrahmen, befließbare Abdeckplatte und Einbaugarnitur. **Art.-Nr: 9804017**

Schmutzwasserpumpen für Saniquick UF100

Pumpentyp	P <sub>1</sub> (kW)	Art.Nr.
C140 WA	0,32	9110219
CH140 WA	0,32	9110220
C150 WA	0,75	9110229
CH150 WA	0,75	9110230
C250 WA	0,55	9110365
C260 WA	0,90	9110390
CH250 WA	0,55	9240398
CH260 WA	0,90	9240392
TCV 408 WA	1,10	9500017.01
TP28 V WA	1,1	95000127
TP28 V 11/2 WA	1,1	9211283.02
TP28 V 11/2 DA	1,1	9211293.02
TP28 M 10/2 WA	1,0	9211281.02
TP28 M 10/2 DA	1,0	9211291.02

**Baumaße** (alle Maße in mm)

Saniquick UFT100



**Saniquick UFT100**

Sammelschacht mit Ausgleichsrahmen und befließbare Abdeckplatte, 2 Pumpen mit Rückschlagklappe und Verrohrung, 10 m Anschlusskabel, PCM Steuergerät mit pneumatischer Niveausteuern und Alarmanzeige.

Typ	Art.Nr.
Saniquick UFT100- C140	9804060
Saniquick UFT100- CH140	9804061
Saniquick UFT100- C150	9804062
Saniquick UFT100- CH150	9804063
Saniquick UFT100- C250	9804064
Saniquick UFT100- CH250	9804065
Saniquick UFT100- C260	9804066
Saniquick UFT100- CH260	9804067
Saniquick UFT100- TP28V/W	9804068
Saniquick UFT100- TP28V D	9804069
Saniquick UFT100- TP28M/W	9804070
Saniquick UFT100- TP28M D	9804071

**Zubehör Saniquick UF & UFT**

Bezeichnung	Art.Nr.
Mauerkragen	2209400
Dünnbettabdichtung	2214012
AL3 Schwimmerschalter mit Alarmgerät und Halter	1586148
ALLWS Alarmschaltgerät	1586214
Rohrbelüfter mit Filterpatrone DN70 / DN 100	8001010



Änderungen im Sinne der technischen Weiterentwicklung vorbehalten!