

## Tauchmotorpumpen für Schmutz- und Abwasser. Einkanalräder, freier Durchgang 50-65 mm.

### TP50 M

#### Einsatz

Tauchmotorpumpen der Baureihe TP50 werden zum Fördern von Schmutz- und Abwasser, sowie Schlämmen eingesetzt. Durch den großen freien Durchgang von 50-65 mm sind sie besonders geeignet für den Einsatz in Medien mit groben Feststoff- und Faseranteilen. Ideal für die wirtschaftliche Entsorgung im kommunalen und privaten Bereich, in Gewerbe und Industrie.

**DIN EN 12050-2:** Bauart geprüft und überwacht.

**Aufstellung:** Stationär oder transportabel. Ausführung mit Schwimmerschaltung als automatische Abwasserpumpe mit wasserstandsabhängiger Betriebssteuerung.

**Fördermedium:** Klar- und Schmutzwasser, mit Fest- und Faserstoffen belastetes Abwasser.

Max. Temperatur des Fördermediums: 40°C, bei Nicht-Ex-Pumpen kurzzeitig bis 60°C.

**Betriebsart:** Dauerbetrieb (S1).

#### Bauart

Vollüberflutbare Tauchmotorpumpe bestehend aus:

**Pumpe:** Einstufig mit horizontalem Druckanschluss G2 1/2.

**Lauftrad:** Geschlossenes Einschaufrad für schlammige Medien mit Feststoffen oder faserigen Beimengungen. Freier Durchgang 50-65 mm.

**Motor:** Voll überflutbarer, druckwaserdichter Motor. Isolationsklasse H. Schutzart IP 68. Thermofühler zur Temperaturüberwachung in der Wicklung.

Startart: TP50M13-37: Direktstart  
TP50M50: Direkt- oder Stern Dreieck-Start  
Anschlusskabel:

Ausf. W: H07RN8-F 4G1,5

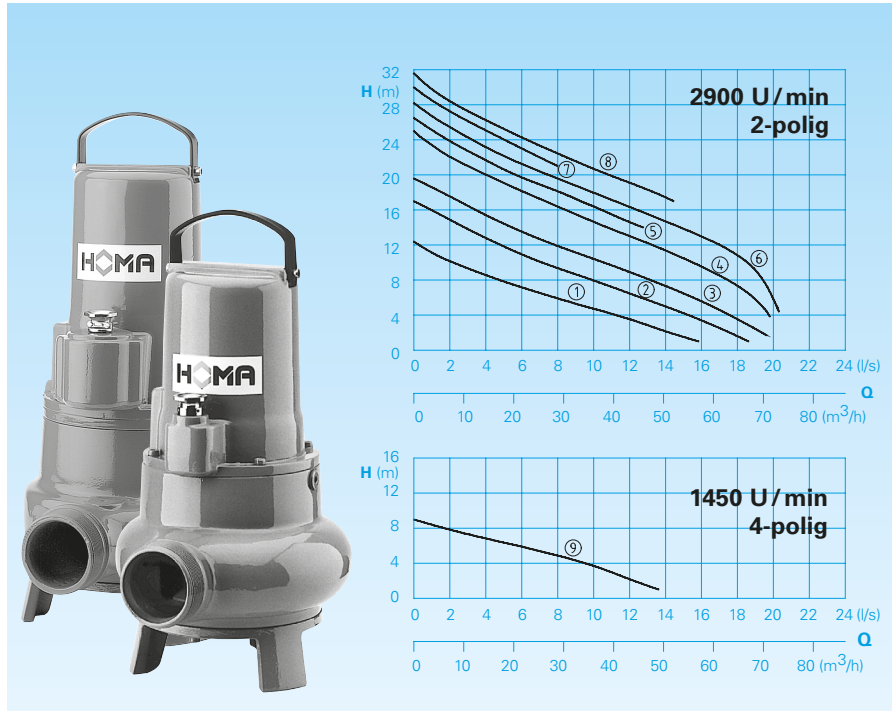
Ausf. D und Ex: H07RN8-F 6G1,5

TP50M50(Ex): H07RN8-F 10G1,5

**Welle/Lagerung:** Stark dimensionierte Chromstahl-Welle, dauergeschmierte Wälzlager.

**Dichtung:** Drehrichtungsunabhängige Kombination von 2 Gleitringdichtungen (Siliziumkarbid/Siliziumkarbid) in Ölsperkammer (Typen ab 1,8 kW). Typen bis 1,6 kW Kombinationen von Gleitringdichtung und Radialdichtung. Ölkontrolle von außen möglich.

#### Förderleistungen



#### Technische Daten

Kenn- linie Nr.	Pumpentyp	Motorleistung		Konden- sator* (µF)	Dreh- zahl (U/min)	Nenn- strom (A)	Gewicht (kg)
		P <sub>1</sub> (kW)	P <sub>2</sub> (kW)				
①	TP50M 17/2 W (A) (Ex)	1,6	1,2	30	2900	7,6	27,0**
①	TP50M 14/2 D (A) (Ex)	1,3	1,0		2900	2,5	27,0**
②	TP50M 23/2 D (A) (Ex)	2,3	1,8		2900	3,8	40,0
③	TP50M 26/2 D (A) (Ex)	2,6	2,1		2900	4,5	40,0
④	TP50M 37/2 D (A) (Ex)	3,7	3,1		2900	6,5	45,0
⑤	TP50M 37/2 MD (A) (Ex)	4,0	3,4		2900	6,6	45,0
⑥	TP50M 50/2 MD (Ex)	5,2	4,4		2840	8,7	56,0
⑦	TP50M 37/2 HD (A) (Ex)	3,7	3,1		2900	6,5	45,0
⑧	TP50M 50/2 D (Ex)	5,2	4,4		2840	8,7	56,0
⑨	TP50M 13/4 D (A) (Ex)	1,3	1,0	40	1450	2,6	40,0

**Ausführung W:** 230V/1Ph 50Hz

**Ausführung D:** 400V/3Ph 50Hz

**Ausführung A:** Mit automatischer Schwimmerschaltung HOMA-Nivomatik

\* **Kondensator:** Zum Betrieb notwendiger Kondensator, der in ein Schaltgerät eingebaut werden muss.

**Ausführung Ex:** Explosionsschutz

\*\* **Gewicht Ex Ausführung:** + 5 kg

**Explosionsschutz:** Alle Pumpentypen auch in explosionsgeschützter Ausführung nach ATEX-Richtlinie 2014/34/ EU lieferbar.

#### Werkstoffe

Pumpengehäuse, Lauftrad, Motorgehäuse	Grauguss EN-GJL-250
Motorwelle, Schrauben	rostfreier Edelstahl
Gleitringdichtungen	Siliziumkarbid
Schleißring	Bronze
Elastomere	NBR

#### Lieferumfang

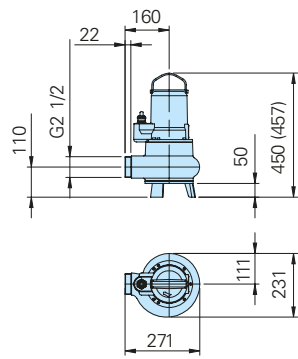
Pumpe mit integriertem Bodenstützfuß ohne Ablassvorrichtung (s. Zubehör). Mit 10 m loseem Kabelende, Schaltgerät (s. Zubehör)

**Ausführung A:** Mit automatischer Schwimmerschaltung und Schaltgerät WA10/19; DA10/32; DA10/12 mit Motorschutz, Hand-Auto-Schalter. Eingebauter Betriebskondensator (nur 1 Ph-Ausf.), Netzstecker. Ex-Ausf. mit Relais für eigensicheren Steuerstromkreis.

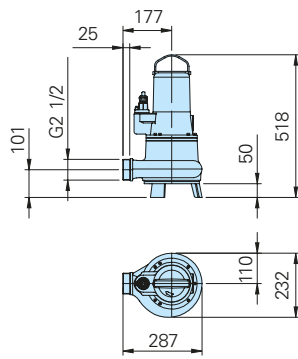
## Baumaße und Installationsbeispiel (alle Maße in mm)

### Bodenaufstellung mit Stützfuß

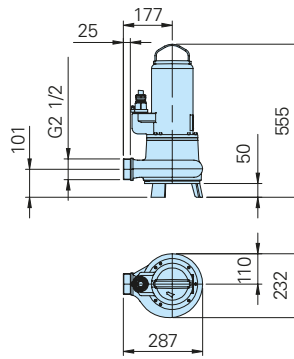
TP50M17/2W(Ex)  
TP50M14/2D(Ex)



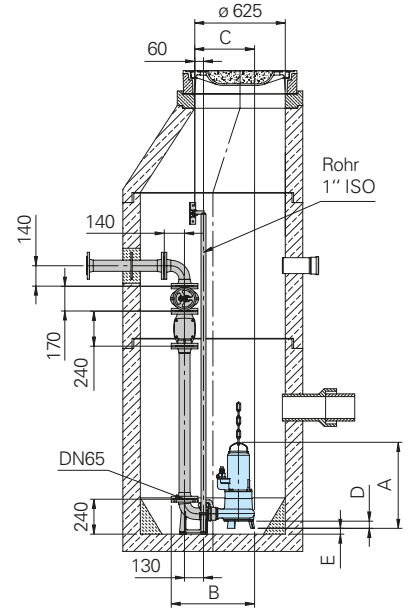
TP50M13/4D(Ex)  
TP50M23/2D(Ex),  
TP50M26/2D(Ex)



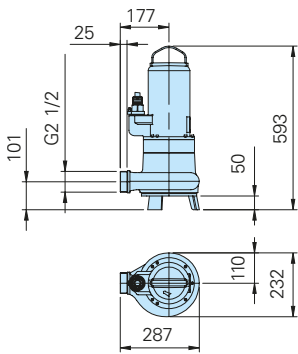
TP50M37/2MD(Ex),  
TP50M37/2(H)D(Ex)



### Schachtinstallation mit automatischem Kupplungssystem

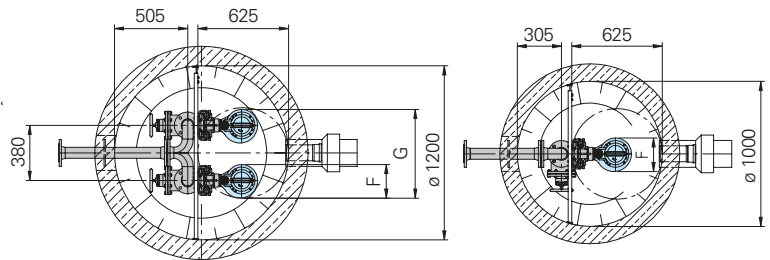


TP50M50/2(DT)(DEx)

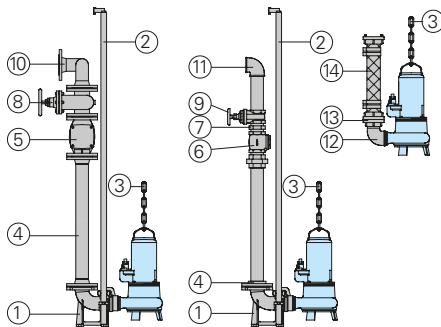


#### Typ

Typ	A	B	C	D	E	F	G
TP50M50/2D(Ex)	593	575	412	50	39	232	612
TP50M37/2MD(Ex)+HD(Ex)	555	575	412	50	39	232	612
TP50M13/4D(Ex), TP50M23-26/2D(Ex)	518	575	412	50	39	232	612
TP50M17/2W(Ex), TP50M14/2D(Ex)	450(457)	559	396	50	31	231	611



### Zubehör



Bezeichnung	Größe	Art.-Nr.
① Automatisches Kupplungssystem GG mit Gegenflansch, Fußkrümmer mit Flansch und Führungsrohrkonsole KK65/R2 1/2"	DN65/R2 1/2"	8604015
○ Kupplungssystem komplett oder teilweise in Edelstahl	alle	auf Anfrage

### Bezeichnung

Bezeichnung	Größe	Art.-Nr.
○ Schrauben-Kits zur Befestigung von Kupplungssystemen		auf Anfrage
○ Zwischenkonsole zur Führungrohrverlängerung für KK65	Ø 1"	7323714
② Führungsrohre für Kupplungssysteme (Stahl verzinkt, sowie Edelstahl A2/A4) in entsprechenden Größen und Längen		auf Anfrage
③ Pumpenkettensets, geprüft. Mit Schäkel, Ein- bzw. Zwei-Strang, verschiedene Längen und Tragfähigkeiten		auf Anfrage
④ Gewindeflansch	DN 65/ R 2 1/2" IG	2215060
Rohrl. mit Flanschen	DN 65	auf Anfrage
⑤ Rückschlagklappe GG	DN 65	2212805
⑥ Rückschlagklappe GG	R 2 1/2" IG	2212513
⑦ Doppelnippel, verzinkt	R 2 1/2" AG	2009025
⑧ Absperrschieber GG	DN 65	2216065
⑨ Absperrschieber MS	R 2 1/2" IG	2216025

### Bezeichnung

Bezeichnung	Größe	Art.-Nr.
⑩ 90° Bogen mit Flanschen	DN 65	2153301
Vereinigungsstück für Druckleitung mit 3 Flanschen	3 x DN 65 DN 65/65/80	2160002 2160004
⑪ 90° Winkel, verzinkt	R 2 1/2" IG	2113610
T-Stück zur Vereinigung der Druckleitung bei Doppel-Pumpstation	R 2 1/2" IG	2114308
⑫ 90° Winkel, verzinkt	R 2 1/2" IG/AG	2111705
⑬ STORZ-Festkupplung	B-G2 1/2" IG	2010502
STORZ-Schlauchkupplung	B-75 mm Ø	2013502
⑭ Synthetik-Druckschlauch, innen gummiert, mit Kupplungen B-75 mm Ø	10 m lang 15 m lang 20 m lang 30 m lang	2611210 2611215 2611220 2611230
○ Kunststoff-Spiralschlauch, je m	Ø 75 mm	2632075
Schlauchschele	85/20	2308520
○ Pumpensteuerungen und Schaltgeräte für mobilen und stationären Einsatz, Niveauerfassungs- und Überwachungs-Einrichtungen		siehe HOMA-Zubehör



Änderungen im Sinne der technischen Weiterentwicklung vorbehalten!