

# » EINE SAUBERE SACHE!

## Die neuen San.iQ Kleinhebeanlagen

- › Leistungsstark
- › Zuverlässig
- › Wartungsfreundlich





## » DUSCHEN SIE DOCH WO SIE WOLLEN!

Sie planen ein zusätzliches Bad oder einen Haushaltsraum? Mit den neuen Schmutzwasser-Kleinhebeanlagen San.iQ one und San.iQ plus können Sie ihren Plan sogar in Räumen realisieren, die tiefer liegen als der Kanal oder in denen ein entsprechendes Abflussrohr mit Gefälle fehlt. Die Anlagen entsorgen zuverlässig Schmutzwasser aus Dusche, Badewanne, Waschbecken, Spülbecken und Waschmaschine - die San.iQ one entsorgt zusätzlich auch ein Urinal oder Bidet. Kommt eine Toilette hinzu, ist bei einem Stand-WC San.iQ cut die richtige Lösung, während bei einer modernen Vorwand-Installation San.iQ cut V zum Einsatz kommt. Alle anderen Anlagen lassen sich dank des modernen Designs und ihrer kompakten Bauweise zudem harmonisch in jedes Bad integrieren.

## » CLEVER DURCHDACHT BIS INS DETAIL

Ob Gästebad, Hauswirtschaftsraum oder Partykeller - überall dort wo Schmutzwasser und Abwasser unterhalb der Kanalrückstauenebene entsorgt werden muss, sind Sie mit den HOMA San.iQ Kleinhebeanlagen auf der sicheren Seite. Denn in jeder der vier Anlagen steckt neueste Technik, passend für Ihren individuellen Einsatzzweck.

### **San.iQ one und San.iQ cut (V)**

Die San.iQ one entsorgt zuverlässig Schmutzwasser aus Dusche, Badewanne, Waschbecken, Waschmaschine, Urinal oder Bidet. Möchten Sie zusätzlich eine Toilette anschließen kommen die San.iQ cut WC-Förderer zum Einsatz. Während die San.iQ cut dank des Direktanschlusses hinter dem Stand-WC installiert wird, ist die San.iQ cut V für die moderne Vowandinstallation konzipiert. Beide WC-Förderer sind mit dem robusten HOMA Edelstahl-Schneidwerk Barracuda ausgestattet, das technisch führend auf dem Markt ist. Es zerkleinert Feststoffe zuverlässig und sorgt für höchste Betriebssicherheit und einen zuverlässigen Abwasserfluss.

Das Behälterdesign der beiden Anlagen ist in zwei Bereiche aufgeteilt: Neben dem eigentlichen Sammelbehälter besitzt die Anlage einen abge-

trennten Trockenbereich, in dem Motor und Steuerungselektronik untergebracht sind. Das macht die Anlage nicht nur sicher, sondern auch besonders wartungsfreundlich: Im Servicefall haben Sie mit wenigen Handgriffen Zugang zu allen relevanten Bauteilen. Auch die komplette Motoreinheit kann dem Behälter ohne großen Aufwand entnommen werden. Im Bedarfsfall lassen sich die Sammelbehälter der San.iQ one und der San.iQ cut mit Hilfe eines Elektroschraubers manuell leer pumpen. Bei der San.iQ cut V ist dies darüber hinaus, je nach Erreichbarkeit in der Vorwand, zusätzlich über die Entlüftungseinheit mit Hilfe eines Nasssaugers möglich. So werden weder Hände noch Bad schmutzig. Eben eine saubere Sache.

Bei allen Anlagen wird die ausströmende Luft durch einen Aktivkohlefilter geruchsneutral gefiltert. An die San.iQ cut V lässt sich zudem problemlos ein Rohr zur externen Entlüftung anschließen, um Feuchtigkeitsprobleme innerhalb der Vorwand auszuschließen.

Eine elektronische Steuerung sorgt nicht nur für einen reibungslosen Betrieb der Anlagen, sondern überwacht auch deren Funktion. So meldet

sie über den serienmäßigen, akustischen Alarm, wenn z.B. eine Störung durch eine Verstopfung vorliegt.

### **San.iQ plus (CH)**

Sie haben ein hohes Wasseraufkommen, wie in einem Haushaltsraum mit Waschmaschine oder einem Bad mit Wanne, dann ist die San.iQ plus mit ihrem großen Behälter die optimale Lösung. Die integrierte Tauchmotorpumpe Bully C(H)140 entsorgt schnell und zuverlässig das anfallende Schmutzwasser. In der speziellen CH-Version sogar problemlos chemisch aggressives Schmutzwasser aus Haushalten, wie Sole (mit bis zu 15% Salzgehalt) aus Enthärtungsanlagen oder Kondensat aus Brennwertgeräten. Dank der flexiblen Anschlussmöglichkeiten ist die Installation nahezu überall möglich. Je nach Einbausituation benötigen Sie für den Anschluss einer Dusche oder Badewanne den im Zubehör erhältlichen Sonderschwimmer. Dieser verringert die Schalthöhen und sorgt somit für eine reibungslose Entsorgung von Schmutzwasser aus Badewanne und Dusche. Die HOMA Alarmschaltgeräte, wahlweise auch mit Waschmaschinen-Stopp, runden das umfangreiche Zubehör ab.



# SAN.iQ ONE - DER ALLROUNDER

## Echt clever!

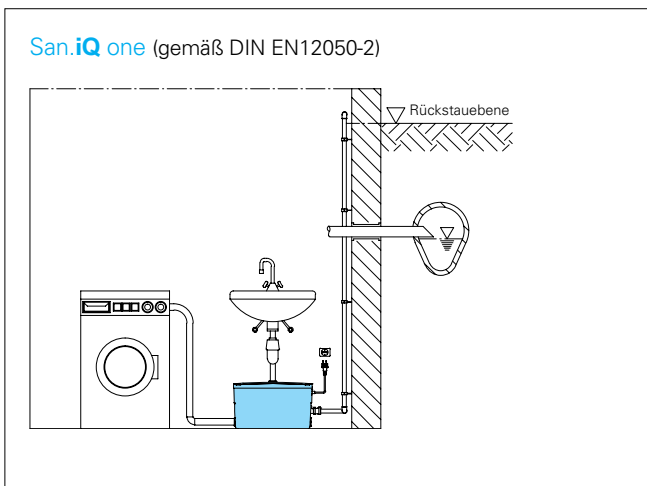
Die San.iQ one ist ein echter Allrounder. Ob Gästebad, Hauswirtschaftsraum oder Partykeller - dank der kompakten Bauweise und der Vielzahl von anschließbaren Sanitäreinheiten findet sie überall Ihren Platz. Die intelligente Steuerungstechnik mit Alarmfunktion sorgt zudem stets für ein sicheres Gefühl.

### ÜBERZEUGENDE AUSSTATTUNG

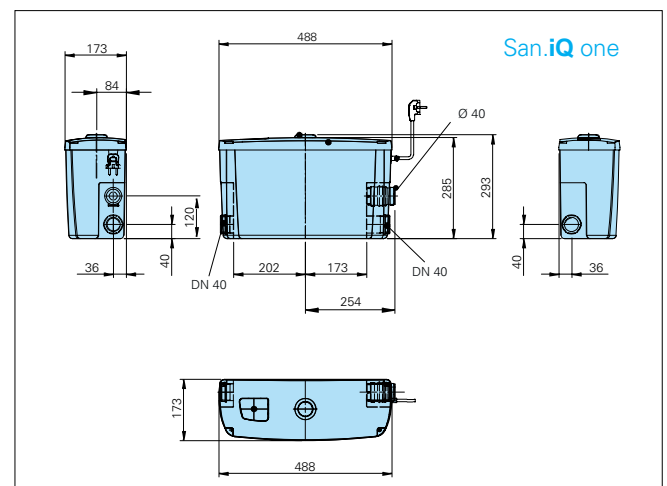
- » Geruchsdichter Behälter in modernem Design
- » Besonders wartungsfreundlich: Behälter mit separatem Trockenbereich ermöglicht den problemlosen Zugriff im Servicefall
- » Intelligente Steuerungstechnik mit Alarmfunktion
- » Kompakte Bauweise für minimalen Platzbedarf
- » Potentialfreie Sammelstörmeldung optional erhältlich
- » Inkl. umfangreichem Anschluss-Zubehör



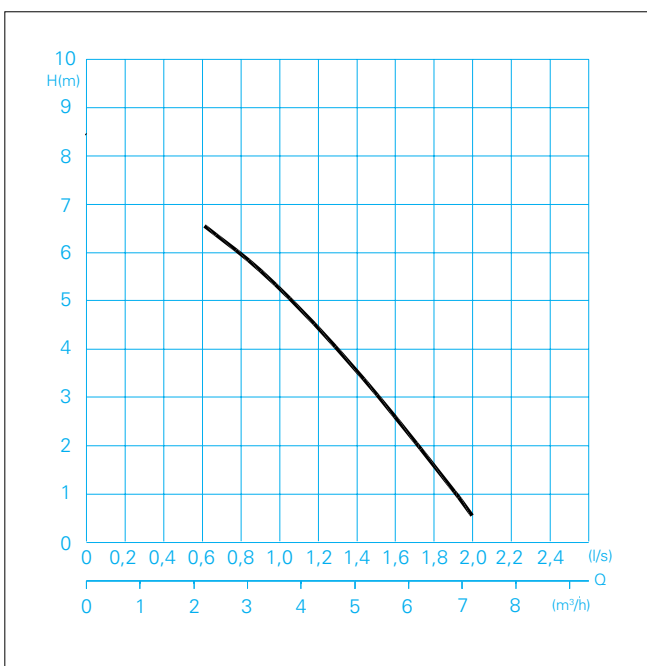
### INSTALLATIONSBEISPIELE



### ABMESSUNGEN IN MM



### FÖRDERLEISTUNG & TECHNISCHE DATEN



Typ	P <sub>1</sub> (kW)	Nennstrom (A)	Gewicht (kg)	Schalt-Volumen (l)
San.iQ one	0,65	2,8	8,0	4,0



Die im Trockenbereich des Behälters untergebrachte Elektronik steuert und überwacht die Anlage.

# SAN.iQ PLUS - DAS BEHÄLTERWUNDER

## Echt riesig!

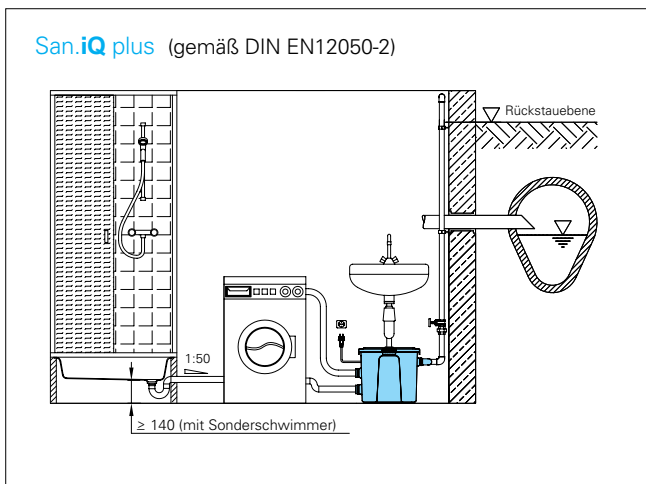
Die San.iQ plus ist die optimale Lösung, bei einem hohen Wasseraufkommen, wie in einem Haushaltsraum mit Waschmaschine oder einem Bad mit Wanne. Im großen, geruchsdichten 27 Liter Behälter wird das anfallende Schmutzwasser gesammelt und dank der leistungsstarken Tauchmotorpumpe zuverlässig in das nächste Fallrohr gefördert.

## ÜBERZEUGENDE AUSSTATTUNG

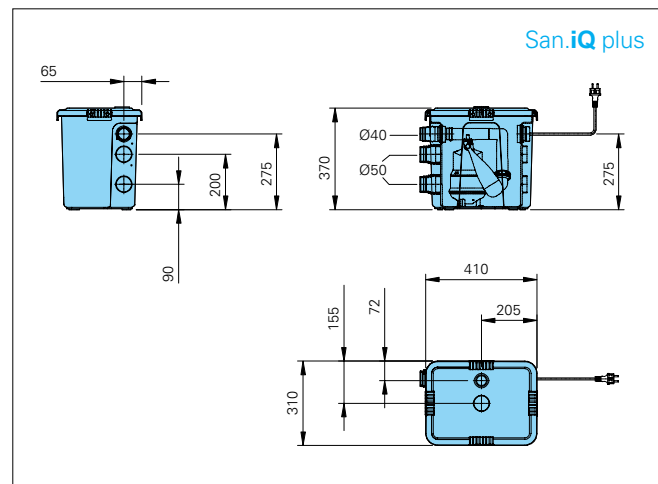
- » Geruchsdichter Behälter mit großem Behältervolumen
- » Leistungsstarke Schmutzwasserpumpe Bully C(H)140WA anschlussfertig installiert
- » Druckanschluss wahlweise links oder rechts für besonders flexible Anschlussmöglichkeiten
- » Die CH Ausführung entsorgt chemisch aggressives Schmutzwasser aus Haushalten wie. z.B. Sole (mit bis zu 15% Salzgehalt) aus Enthärtungsanlagen, Kondensat aus Brennwertgeräten.
- » Inkl. umfangreichem Anschluss-Zubehör



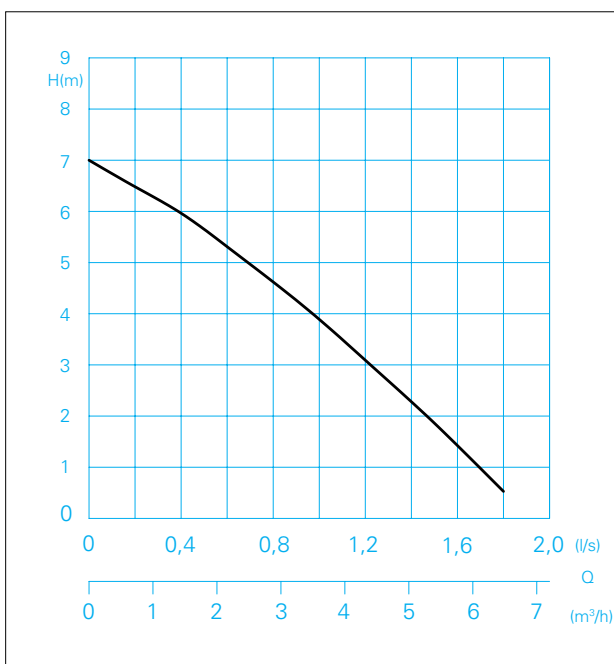
## INSTALLATIONSBEISPIELE



## ABMESSUNGEN IN MM



## FÖRDERLEISTUNG & TECHNISCHE DATEN



Typ	P <sub>1</sub> (kW)	Nennstrom (A)	Gewicht (kg)	Schaltvolumen (l)
San.iQ plus - C(H)140WA	0,32	1,4	7,0	7,0



Hochbeständige Werkstoff-Komponente: In der CH-Version entsorgt die San.iQ plus selbst chemisch aggressives Schmutzwasser aus Haushalten.



Der nachrüstbare Sonderschwimmer (zur Verringerung der Schalthöhen) wird zum Anschluss einer Dusche oder Badewanne benötigt.

# SAN.IQ CUT - DER WC PROFI

## Echt scharf!

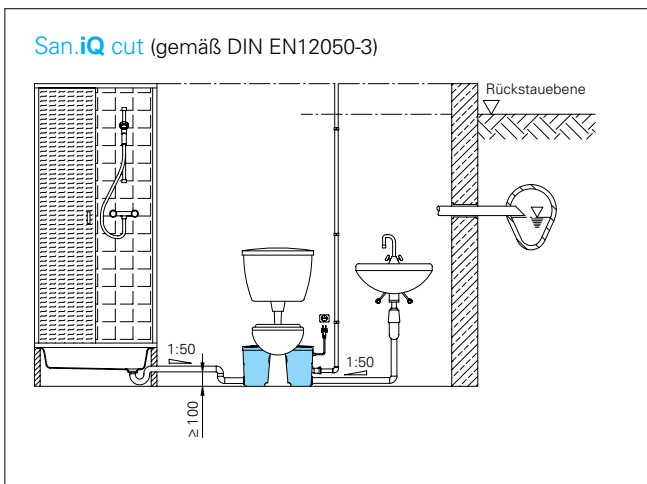
HOMA Schneidwerkumpen zählen zu den technisch führenden Lösungen auf dem Markt. Dieses robuste und bewährte Barracuda-Schneidsystem kommt nun auch erstmals im neuen WC-Förderer San.iQ cut zum Einsatz. Der leistungsstarken Pumpe vorgeschaltet, zerkleinert es wirkungsvoll Fäkalien und Toilettenpapier und sorgt so für einen zuverlässigen Betrieb.

### ÜBERZEUGENDE AUSSTATTUNG

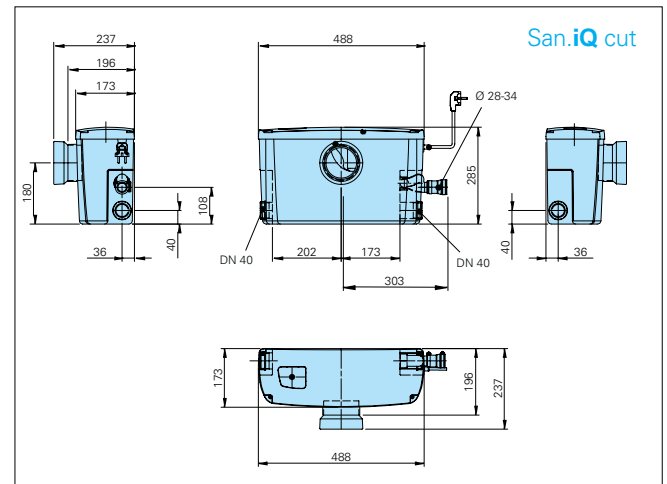
- » geruchsdichter Behälter in modernem Design
- » robustes und zuverlässiges Barracuda Schneidsystem
- » besonders wartungsfreundlich: Behälter mit separatem Trockenbereich ermöglicht den problemlosen Zugriff im Servicefall
- » intelligente Steuerungstechnik mit Alarmfunktion
- » potentialfreie Sammelstörmeldung optional erhältlich
- » inkl. umfangreichem Anschluss-Zubehör



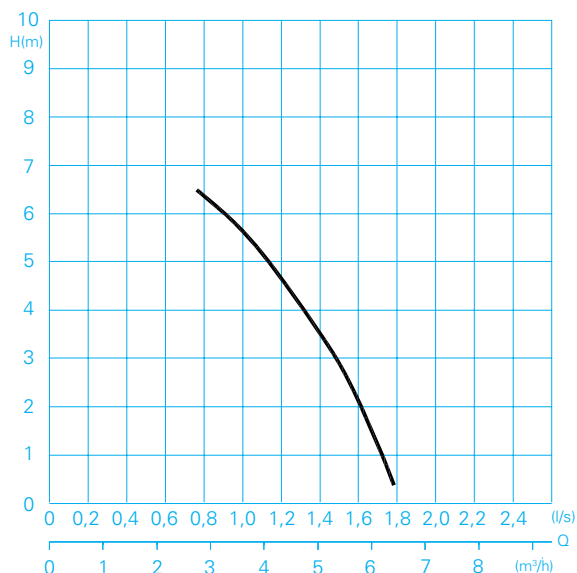
### INSTALLATIONSBEISPIELE



### ABMESSUNGEN IN MM



### FÖRDERLEISTUNG & TECHNISCHE DATEN



Typ	P <sub>1</sub> (kW)	Nennstrom (A)	Gewicht (kg)	Schalt-Volumen (l)
San.iQ cut	0,65	2,8	8,0	4,0



Die im Trockenbereich des Behälters untergebrachte Elektronik steuert und überwacht die Anlage.



Das robuste Barracuda-Schneidsystem der San.iQ cut zerkleinert problemlos mitgeführte Feststoffe.

# SAN.iQ CUT V - DER UNSICHTBARE WC PROFI

## Echt Unsichtbar!

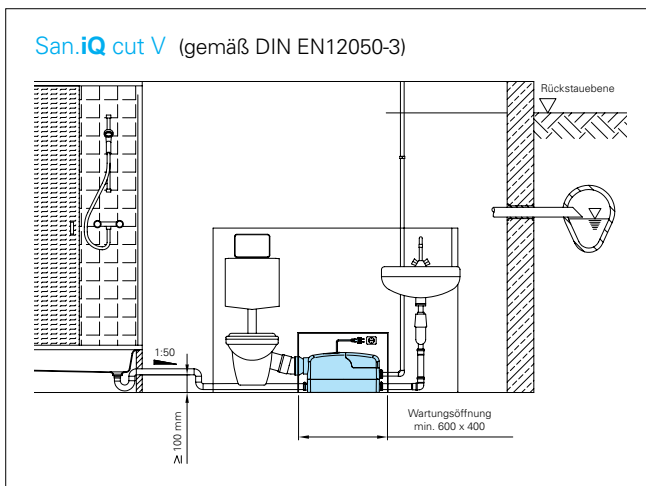
Die San.iQ cut V eignet sich hervorragend für den Einbau in eine moderne Vorwandinstallation. Sie ist ebenfalls mit dem Hochleistungs-Schneidsystem Barracuda ausgestattet und verfügt zudem über eine Entlüftungseinheit mit Aktivkohlefilter, an die auch ein Entlüftungrohr angeschlossen werden kann. Dies verhindert eventuelle Feuchtigkeitsprobleme innerhalb der Vorwand.

## ÜBERZEUGENDE AUSSTATTUNG

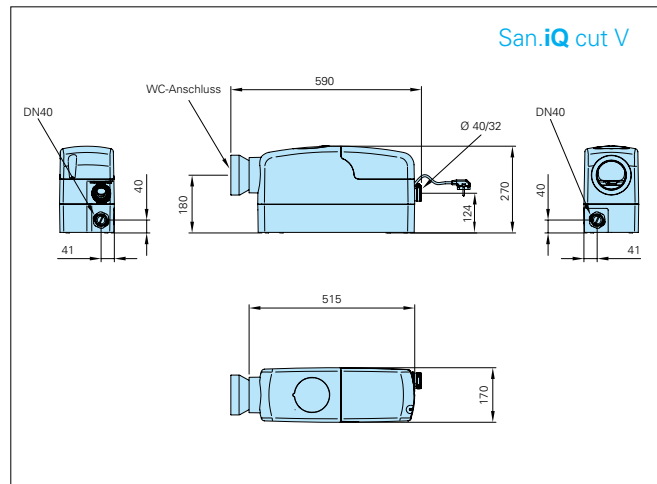
- » geruchsdichter Behälter in modernem Design
- » robustes und zuverlässiges Barracuda Schneidsystem
- » besonders wartungsfreundlich: Behälter mit separatem Trockenbereich ermöglicht den problemlosen Zugriff im Servicefall
- » geruchsneutrale Entlüftung
- » Möglichkeit zur externen Belüftung
- » potentialfreie Sammelstörmeldung optional erhältlich
- » inkl. umfangreichem Anschluss-Zubehör



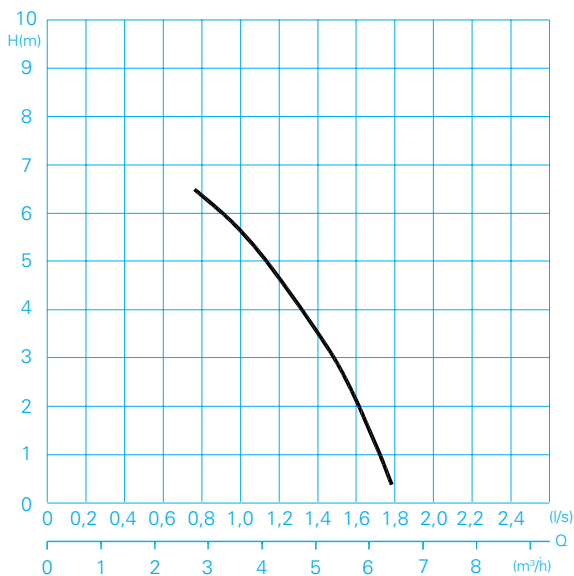
## INSTALLATIONSBEISPIELE



## ABMESSUNGEN IN MM



## FÖRDERLEISTUNG & TECHNISCHE DATEN



Typ	P <sub>1</sub> (kW)	Nennstrom (A)	Gewicht (kg)	Schalt-Volumen (l)
San.iQ cut V	0,65	2,8	7,0	5,1



Die Entlüftungseinheit mit Aktivkohlefilter kann leicht entfernt werden - zum Anschluss einer externen Belüftung oder zum Leerpumpen im Wartungsfall.



Das robuste Barracuda-Schneidsystem der San.iQ cut zerkleinert problemlos mitgeführte Feststoffe.



## Das HOMA-Lieferprogramm

- › Schmutzwasser-Tauchmotorpumpen
- › Baupumpen
- › Feuerwehr-Tauchmotorpumpen
- › Tiefbrunnen-Tauchmotorpumpen
- › Abwasser-Tauchmotorpumpen
- › Schneidwerk-Tauchmotorpumpen
- › Schmutzwasser-Hebeanlagen
- › Abwasser-Hebeanlagen
- › Fertig-Pumpstationen
- › Rührwerke und Strömungsbeschleuniger
- › Beckenreinigungs-Systeme
- › Propellerpumpen
- › Gartenpumpen und Hauswasserautomaten
- › Schalt- und Steuergeräte



## Weltweit im Einsatz

HOMA Pumpen und Anlagen sind in über 100 Ländern weltweit im Einsatz – in unzähligen großen und kleinen Projekten verschiedenster Art, wie z.B. auf den Palm Islands in Dubai. Sie erfüllen alle internationalen Sicherheits- und Produktionsstandards und sind von den jeweiligen staatlichen oder privaten Trägern der Abwasserentsorgung zertifiziert.

Diesen hohen Standard stets zu gewährleisten und weiterzuentwickeln, ist eines unserer obersten Ziele.



## Netzwerk von Vertriebs- und Service-Vertretungen

HOMA begleitet die Kunden mit einem umfassenden Netzwerk von kompetenten Vertriebs- und Servicevertretungen.

Zudem unterstützt HOMA die Planung und Auswahl von Pumpen mit der speziell entwickelten Software HOP.SEL – kostenlos erhältlich im WorldWideWeb oder als CD-ROM.

## HOMA Pumpenfabrik GmbH

Industriestraße 1 › 53819 Neunkirchen-Seelscheid

Telefon: +49(0)2247/702-0 › Fax: +49(0)2247/702-44

e-Mail: [info@homa-pumpen.de](mailto:info@homa-pumpen.de) › Internet: [www.homa-pumpen.de](http://www.homa-pumpen.de)

